

GOVERNO DO ESTADO



GOVERNO DO ESTADO DO CEARÁ

SECRETARIA DOS RECURSOS HÍDRICOS

ELABORAÇÃO DOS PROJETOS EXECUTIVOS DE ENGENHARIA E
INTEGRAÇÃO DO SISTEMA RIO PIRANGI AO
SISTEMA LACUSTRE DE URUAÚ E ABASTECIMENTO D'ÁGUA DAS
COMUNIDADES DE SUA INFLUÊNCIA NO MUNICÍPIO DE
BEBERIBE - CE

TOMO I - INTEGRAÇÃO DO SISTEMA RIO PIRANGI / LAGOA DO
URUAÚ

VOLUME II - RELATÓRIO GERAL
PARTE C - DESENHOS

SLA

FORTALEZA
MAIO DE 2000

**GOVERNO DO
ESTADO DO CEARÁ**



GOVERNO DO ESTADO DO CEARÁ

SECRETARIA DOS RECURSOS HÍDRICOS

**ELABORAÇÃO DOS PROJETOS EXECUTIVOS DE
ENGENHARIA E INTEGRAÇÃO DO SISTEMA RIO PIRANGI AO
SISTEMA LACUSTRE DE URUAÚ E ABASTECIMENTO D'ÁGUA
DAS COMUNIDADES DE SUA INFLUÊNCIA NO MUNICÍPIO DE
BEBERIBE - CE**

TOMO I – INTEGRAÇÃO SISTEMA RIO PIRANGI / LAGOA DO URUAÚ

VOLUME II – RELATÓRIO GERAL

PARTE C – DESENHOS



SLA CONSULTORIA E PROJETOS LTDA

Letra: 02647 - Prep (/) Scan () Index ()
Projeto Nº 249/01/02/pt.C
Volume /
Qtd. A4 _____ Qtd. A3 _____
Qtd. A2 _____ Qtd. A1 _____
Qtd. A0 _____ Outros _____

**FORTALEZA
MAIO/00**

0249/01/02/pt.C

ex.1



APRESENTAÇÃO

A SLA CONSULTORIA e PROJETOS Ltda , no âmbito do Contrato Nº 019 / 2000 / SRH, firmado com a Secretaria de Recursos Hídricos do Estado do Ceará e com base nas definições contidas no Edital Carta Convite Nº 03 / SRH / 2000, desenvolveu o Projeto Executivo de Integração do Sistema Pirangi ao Sistema Lacustre de Uruaú e Abastecimento D'Água das Comunidades de ITAPEIM, JATOBÁ, ANDREZA e ARATACA, situadas no Município de Beberibe - Ce

O projeto referido será apresentado através dos relatórios abaixo relacionados

TOMO I – INTEGRAÇÃO SISTEMA RIO PIRANGI / LAGOA DE URUAÚ

Volume 1 – Relatório dos Estudos Básicos, Topográficos e de Concepção

Volume 2 – Relatório Geral

Parte A – Descrição Geral do Projeto e Memorial de Cálculo

Parte B – Orçamento e Especificações Técnicas

Parte C – Desenhos

TOMO II – ABASTECIMENTO D'ÁGUA DAS LOCALIDADES DE ITAPEIM, JATOBÁ, ANDREZA e ARATACA, no Município de BEBERIBE–Ce

Volume 1 – Relatório dos Estudos Básicos, Topográficos e de Concepção

Volume 2 – Relatório Geral

Parte A – Descrição Geral dos Projetos e Memorial de Cálculo

Parte B – Orçamento e Especificações Técnicas

Parte C – Desenhos



O presente documento constitui a Parte C do Volume 2 do TOMO I, correspondendo ao Relatório Geral – Desenhos, do Projeto Executivo das Obras de “Transposição de Águas do Sistema Pirangi ao Sistema Lacustre de Uruaú”



TOMO II
VOLUME 2 – RELATÓRIO GERAL
PARTE C: DESENHOS

000005



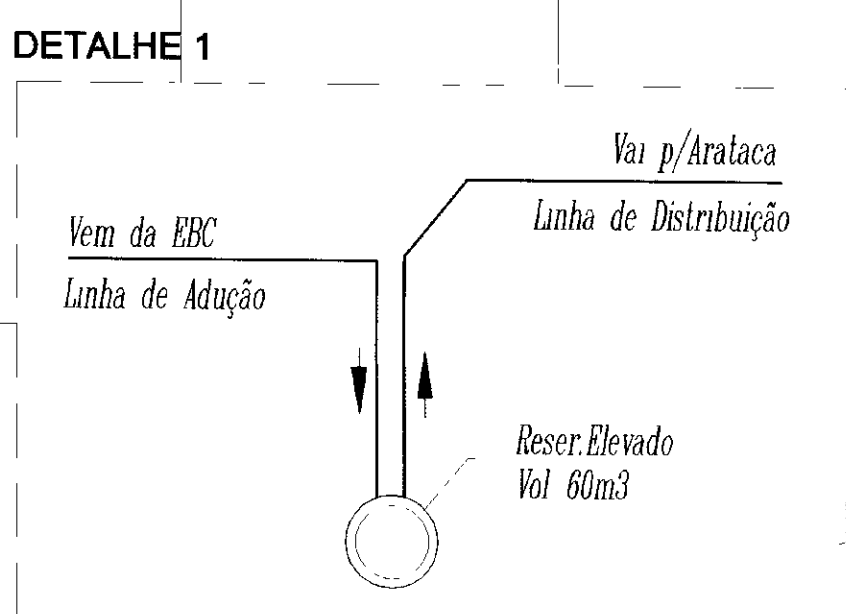
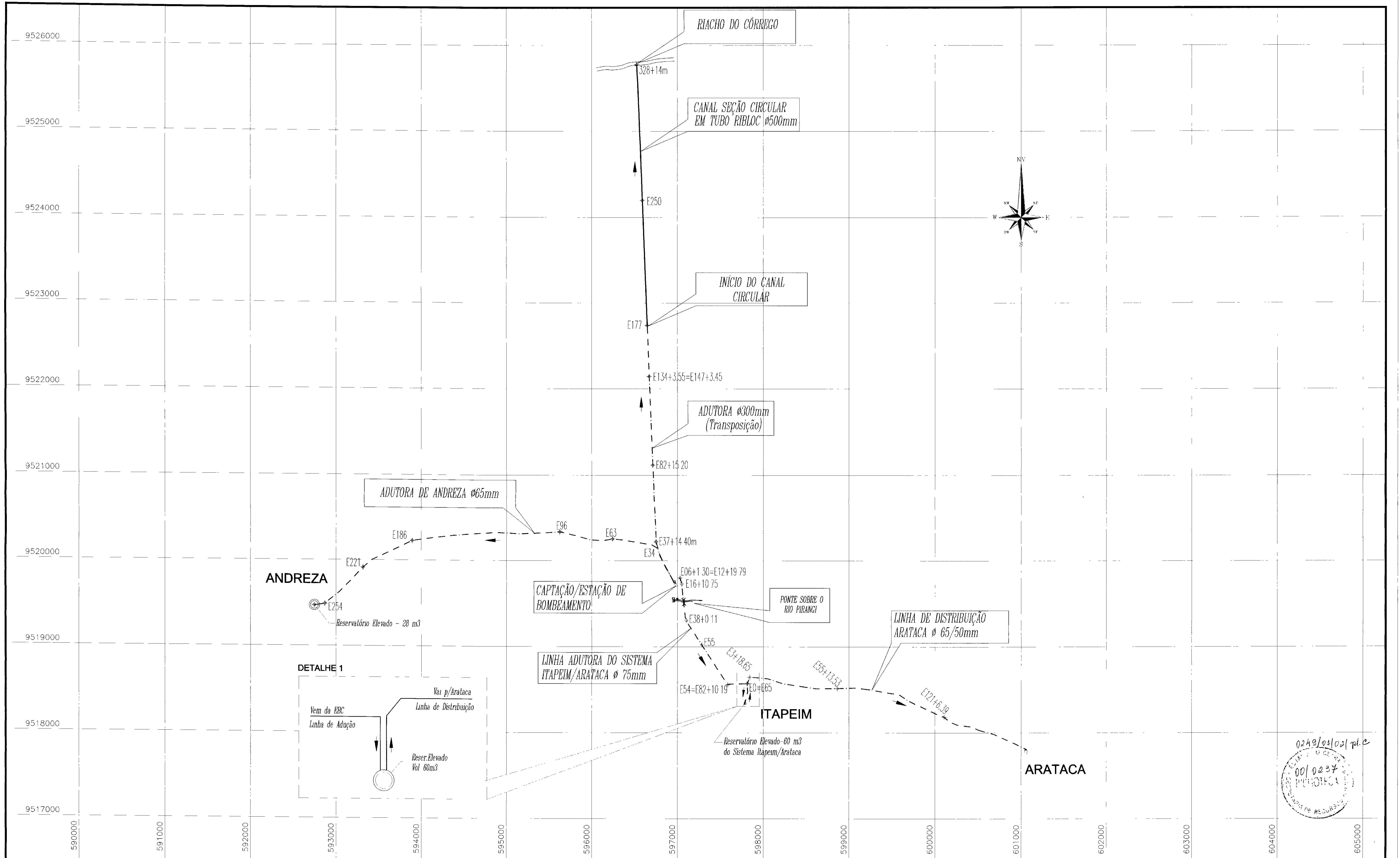
SUMÁRIO

1. LAY-OUT GERAL DO SISTEMA	(A0)
2. CANAL DE APROXIMAÇÃO	(A1 1, A1 2, A1 3)
3. EST. BOMBEAMENTO CENTRAL	(A2 1, A2 2, A2 3, A2 4)
4. CAMINHAMENTO E PERFIL	(A3 1, A3 2, A3 3, A3 4, A3 5, A3 6)
5. CONTROLE E MANUTENÇÃO	(A4 1, A4 2, A4 3)
6. CAIXA DE TRANSIÇÃO	(A5 1)
7. OBRA DE DESCARGA	(A6 1)
8. PROJETO ELÉTRICO	(A7 1, A7 2, A7 3, A7 4, A7 5, A7 6)



1 - LAY-OUT GERAL DO SISTEMA

000007



0249/03/02/pt.c
00/027
BIBLIOTECA
SECRETARIA DE RECURSOS HÍDRICOS

LEGENDA		NOTAS		DESENHOS DE REFERÊNCIA		REVISÕES			
No	NATUREZA DA REVISÃO	DATA	APROVO						

GOVERNO DO ESTADO DO CEARÁ
SECRETARIA DOS RECURSOS HÍDRICOS - SRH 000008

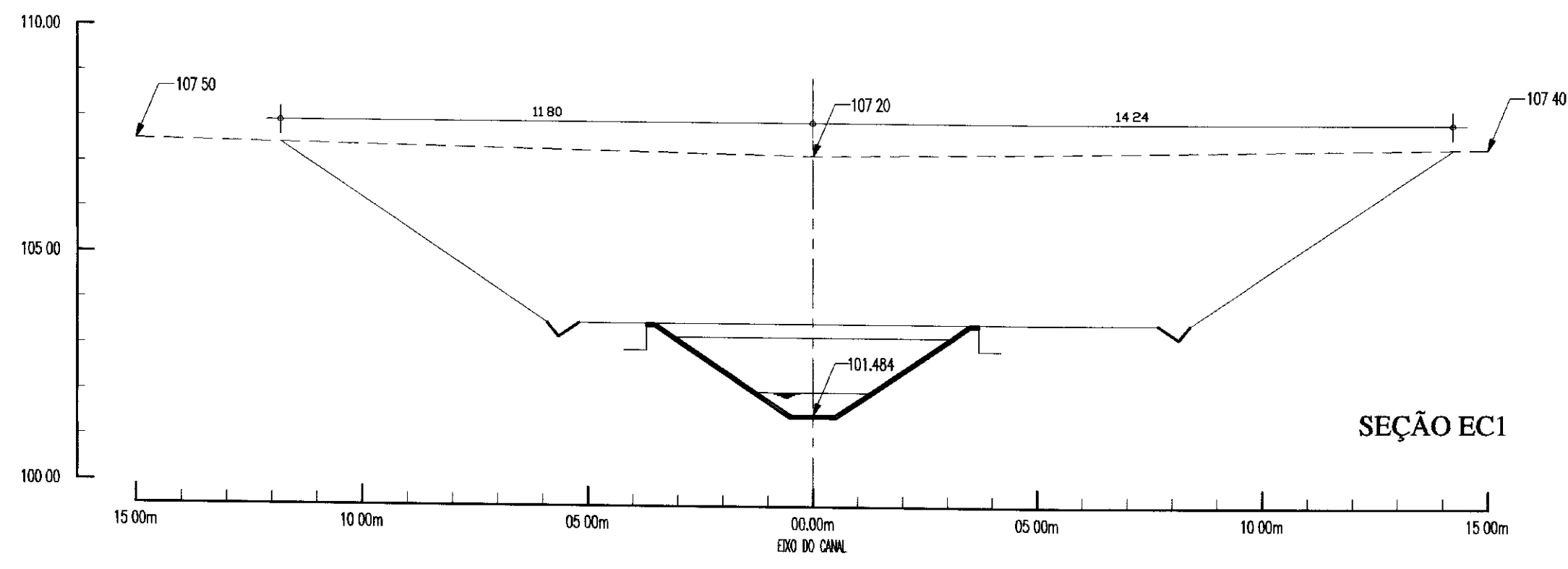
PROJETO EXECUTIVO DE INTEGRAÇÃO DO SISTEMA PIRANGI AO SISTEMA LACUSTRE DE URUAÚ

PROJETO	LAY-OUT GERAL DO SISTEMA	DESENHISTA	Paulo Heliano
VISTO		DATA DA EMISSÃO	MAJ/2000
VERIFICADO		ESCALA	1/20.000
APROVO		No DO DESENHO	AO

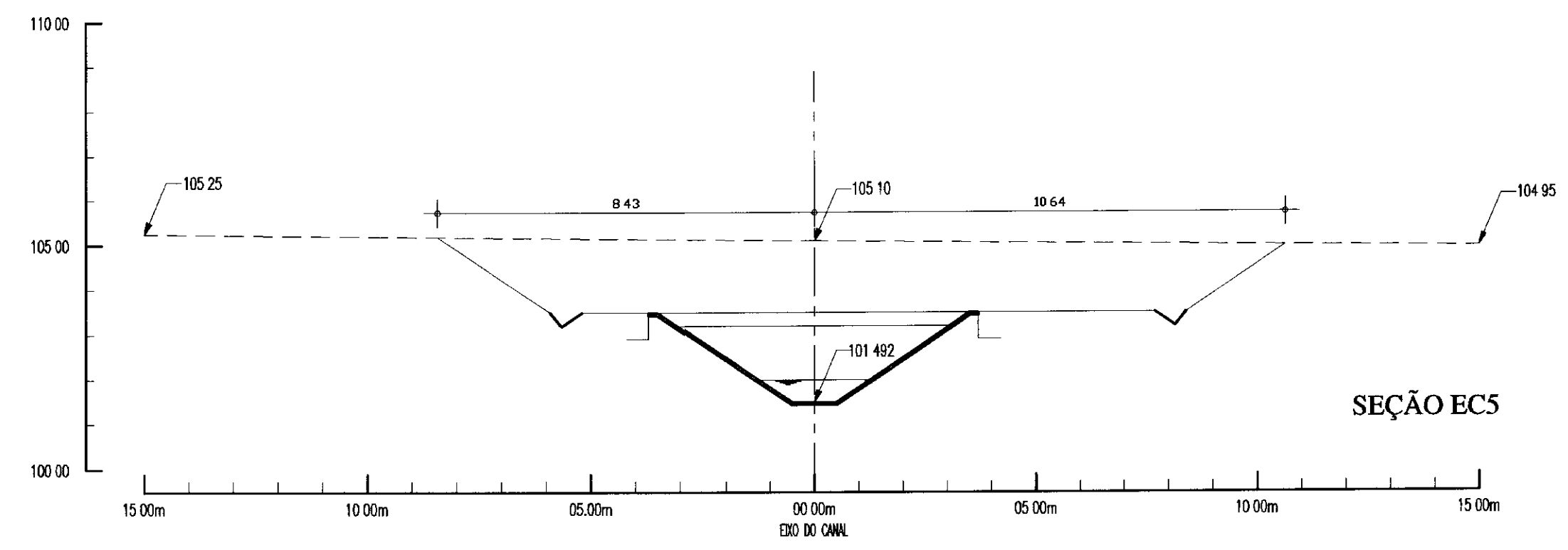
SLA - CONSULTORIA E PROJETOS LTDA.



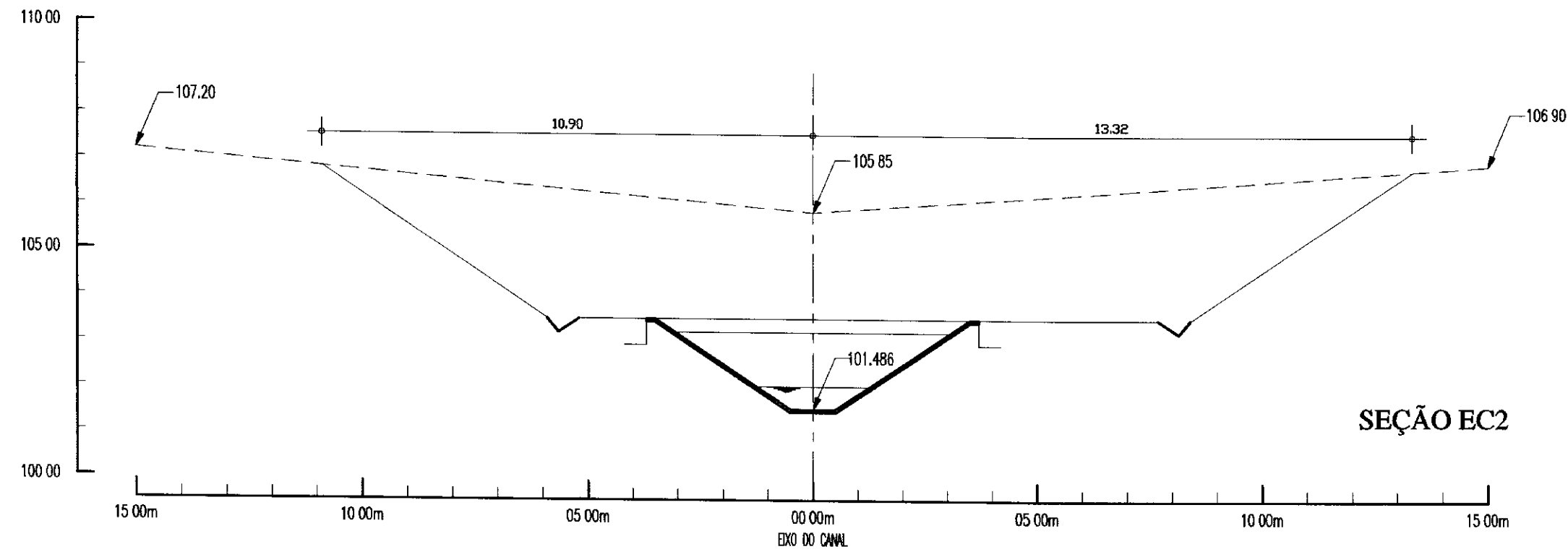
2 - CANAL DE APROXIMAÇÃO



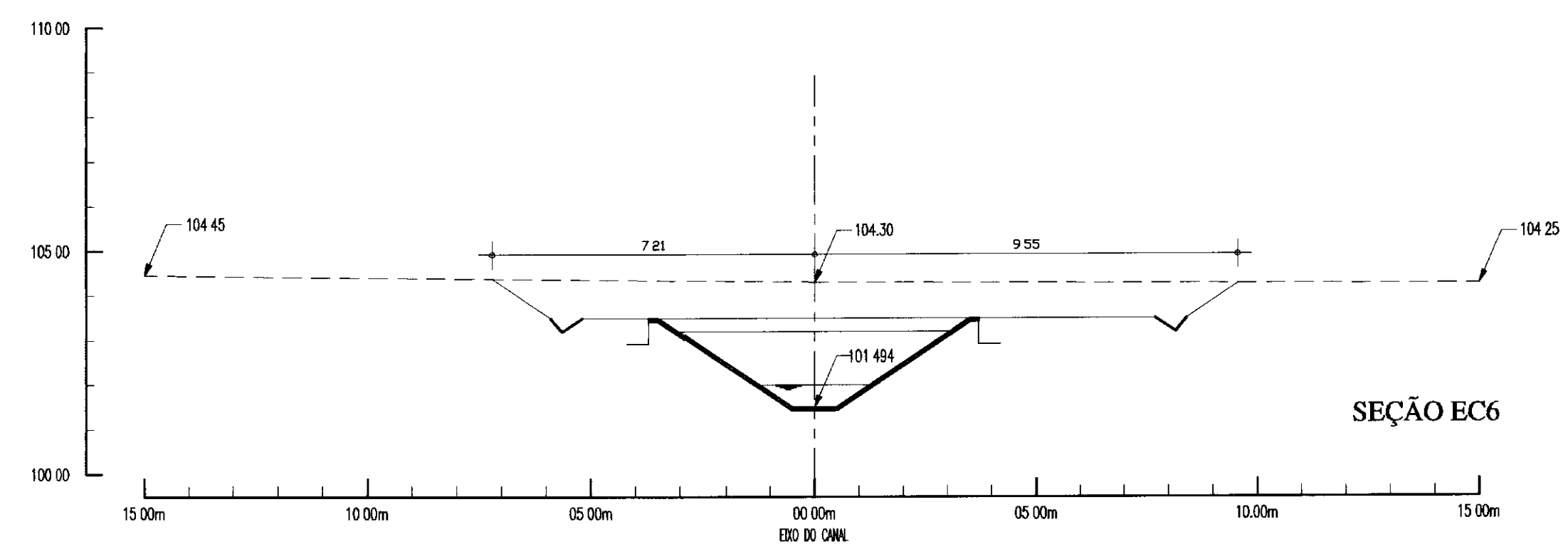
SEÇÃO EC1



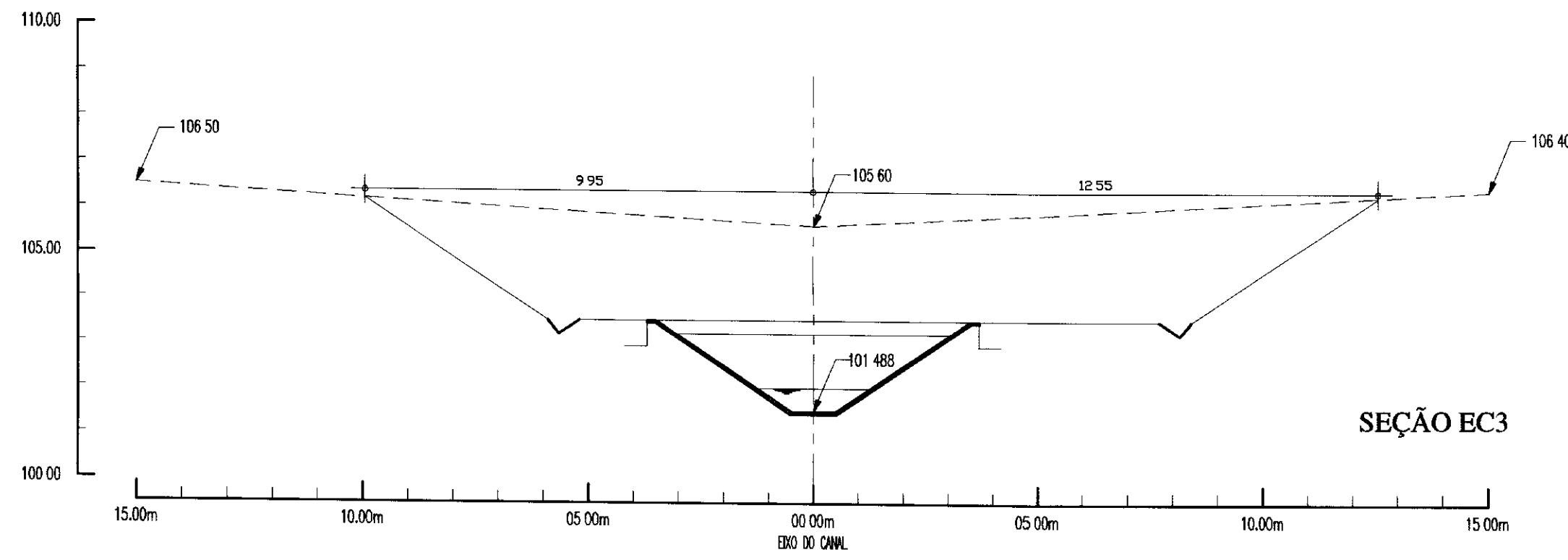
SEÇÃO EC5



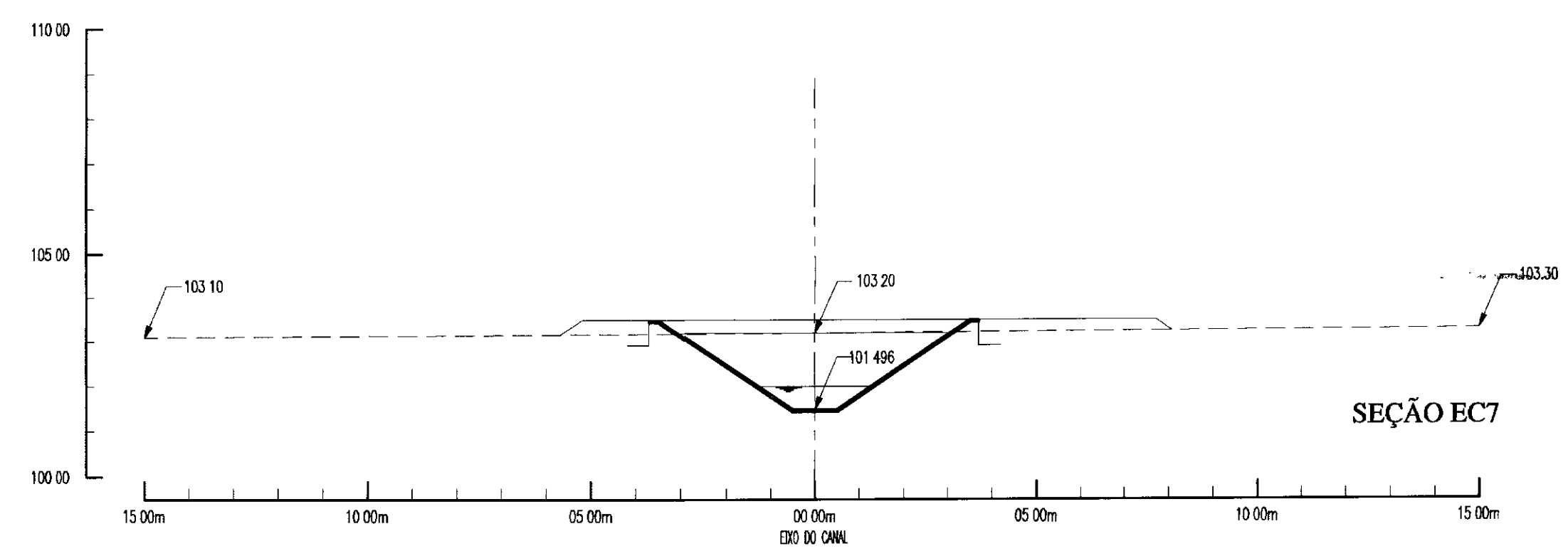
SEÇÃO EC2



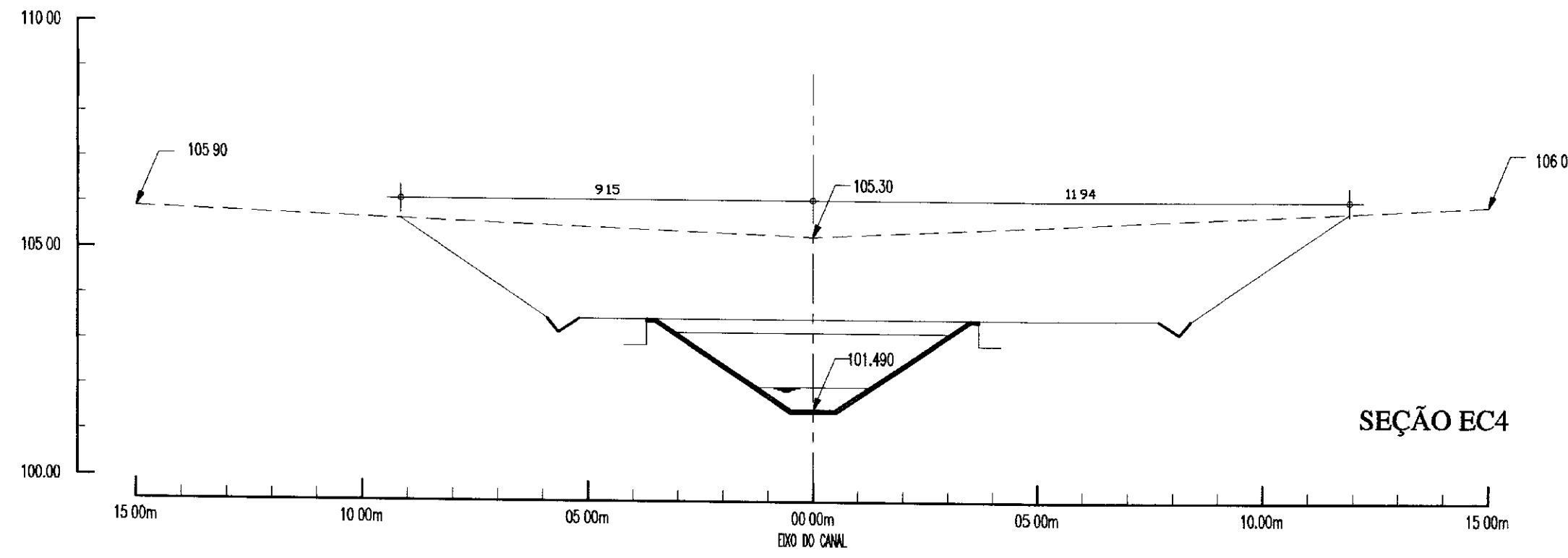
SEÇÃO EC6



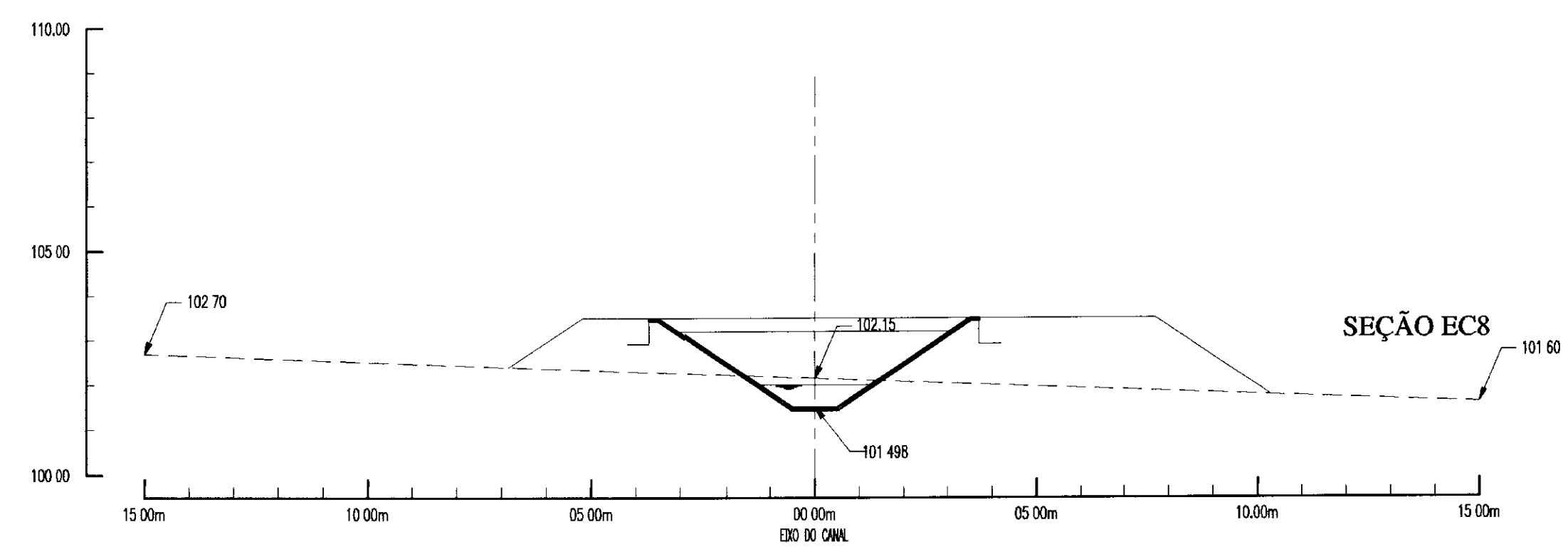
SEÇÃO EC3



SEÇÃO EC7

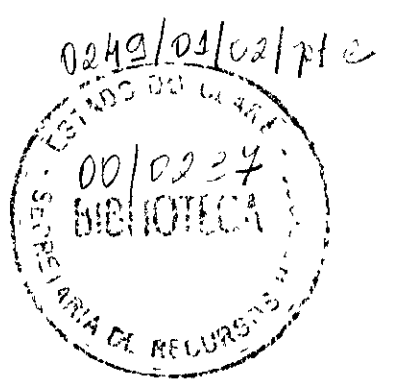


SEÇÃO EC4



SEÇÃO EC8

000010



LEGENDA

NOTAS

DESENHOS DE REFERÊNCIA

REVISÕES			
No	NATUREZA DA REVISÃO	DATA	APROVO

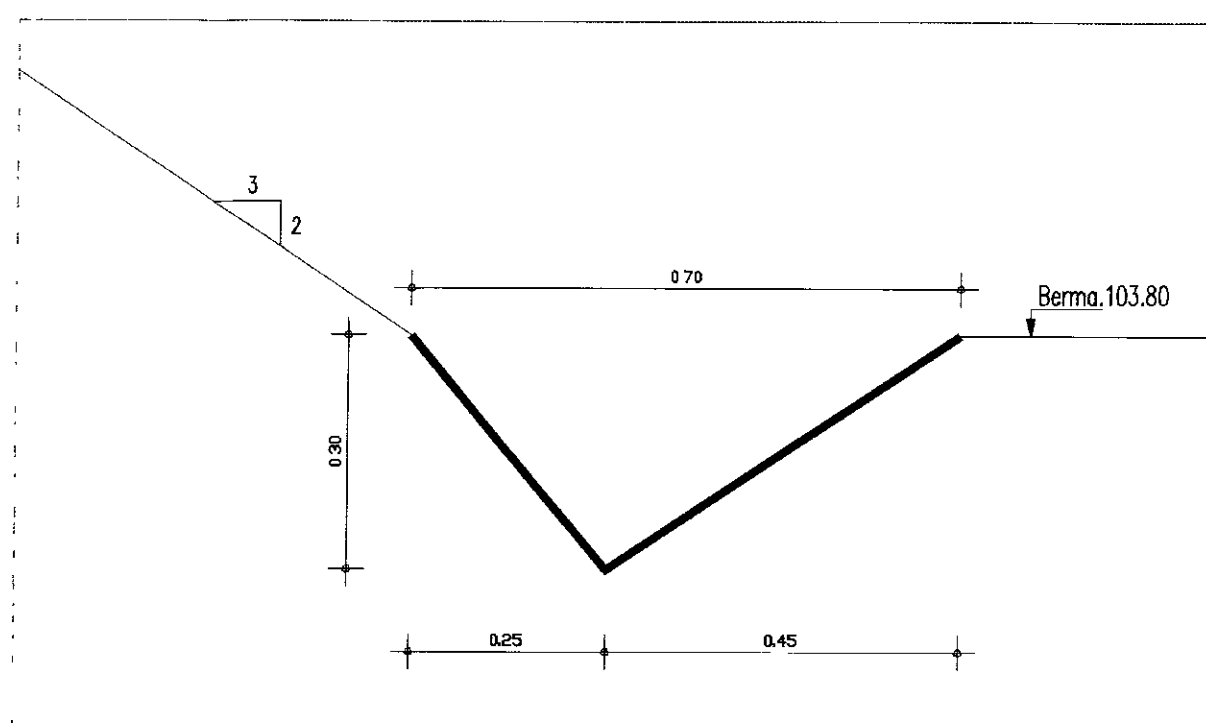
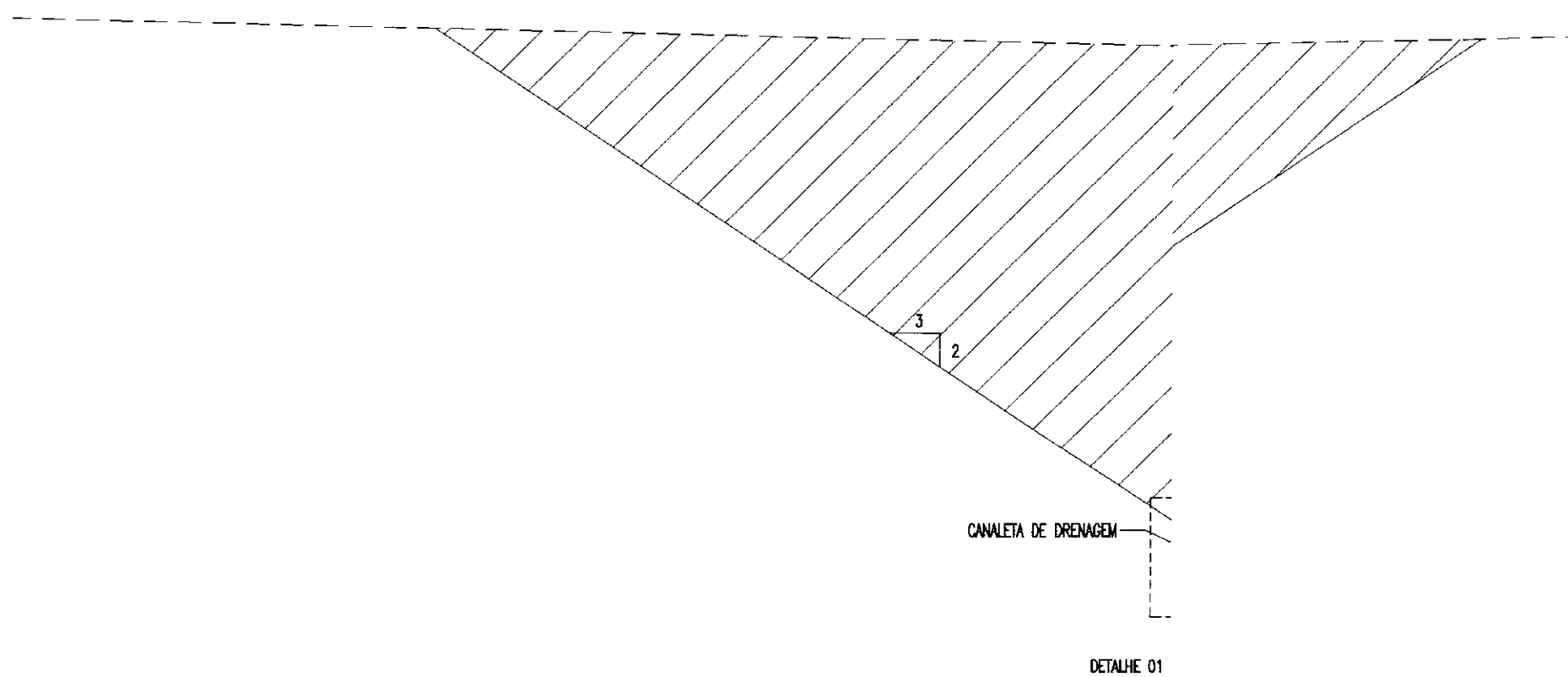
GOVERNO DO ESTADO DO CEARÁ
SECRETARIA DOS RECURSOS HÍDRICOS - SRH

PROJETO EXECUTIVO DE INTEGRAÇÃO DO SISTEMA
PIRANGI AO SISTEMA LACUSTRE DE URUAÚ

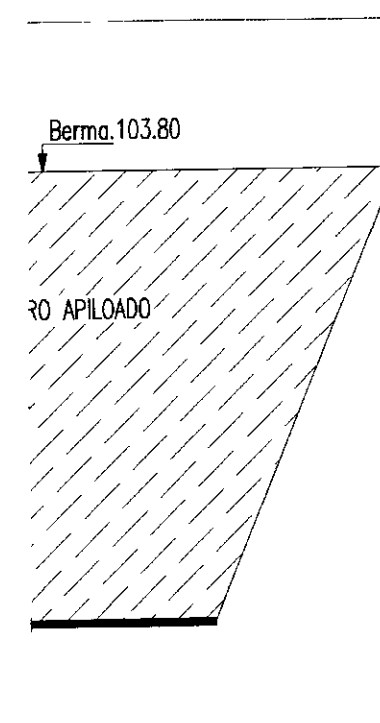
PROJETO: **CANAL DE APROXIMAÇÃO**
SEÇÕES TRANSVERSAIS

PROJETO: Paulo Helano
DATA DA IMPRESSÃO: AGOSTO/2000
ESCALA: 1/125
No DO DESENHO: **A1.2**

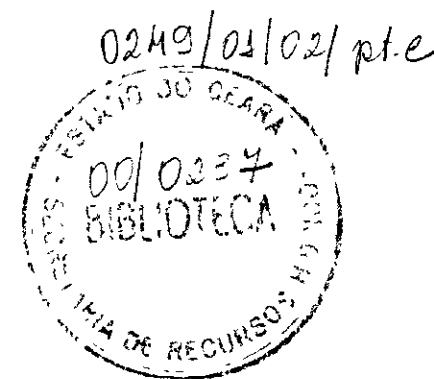
APROVO: SLA - CONSULTORIA E PROJETOS LTDA.



DETALHE 01
ESC.:1/10



000011



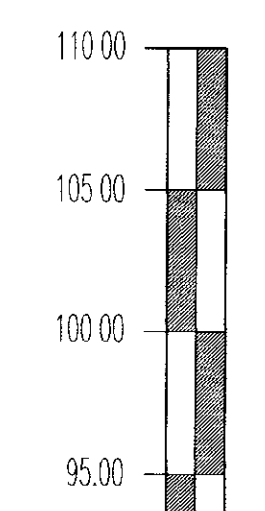
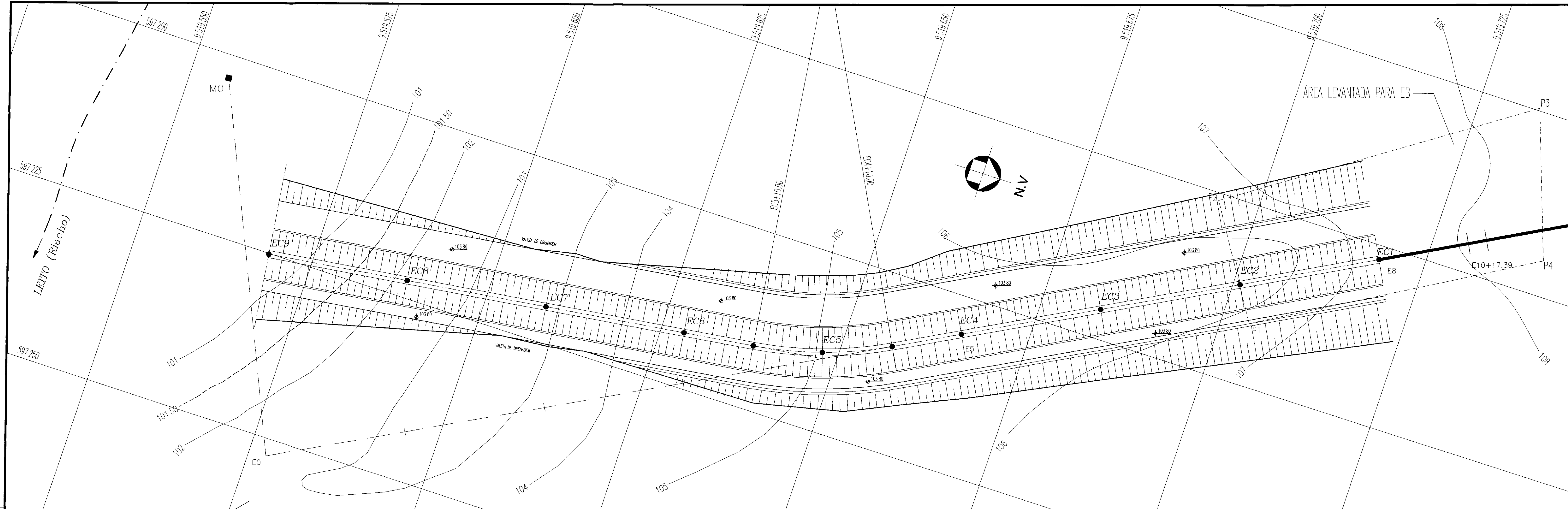
LEGENDA

NOTAS

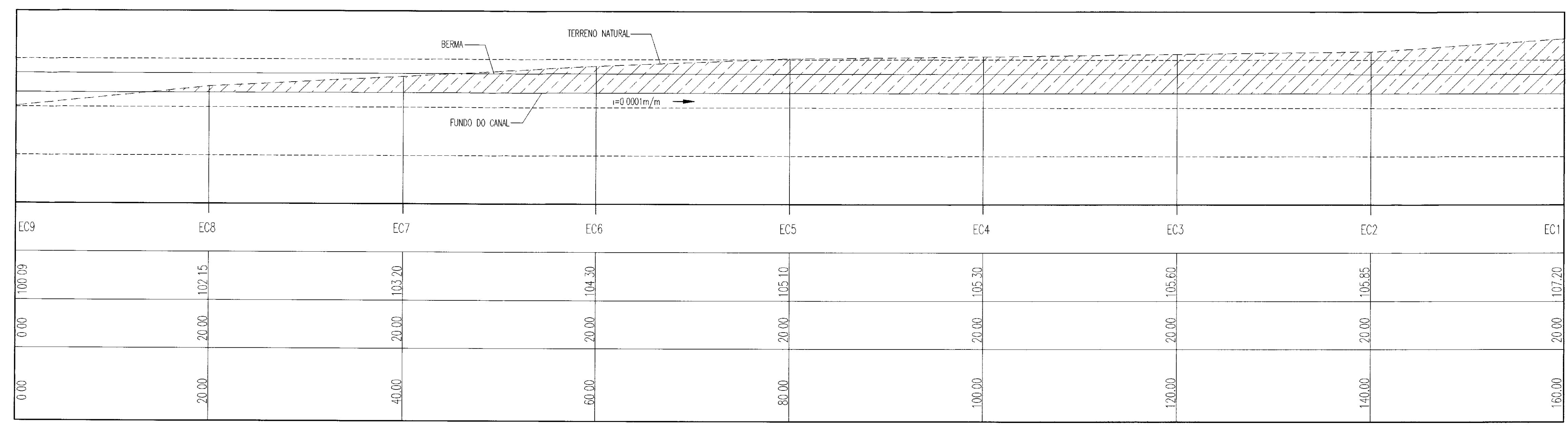
GOVERNO DO ESTADO DO CEARÁ
SECRETARIA DOS RECURSOS HÍDRICOS - SRH

PROJETO EXECUTIVO DE INTEGRAÇÃO DO SISTEMA
PIRANGI AO SISTEMA LACUSTRE DE URUAÚ

PROJETO.	CANAL DE APROXIMAÇÃO SEÇÃO TIPO	DESENHISTA	Paulo Helano	
VISTO		DATA DA EMISSÃO:	MAIO/2000	
VERIFICADO		ESCALA:	1/50	REV
APROVO		SLA - CONSULTORIA E PROJETOS LTDA.	Nº DO DESENHO	A1.3



PLANO DE REFERÊNCIA	90.00
ESTACAS	
COTA DO TERRENO (m)	
DISTÂNCIA PARCIAL (m)	
DISTÂNCIA ACUMULADA (m)	



EC9	EC8	EC7	EC6	EC5	EC4	EC3	EC2	EC1
100.09	102.15	103.20	104.30	105.10	105.30	105.60	105.85	107.20
0.00	20.00	20.00	20.00	20.00	20.00	20.00	20.00	20.00
0.00	20.00	40.00	60.00	80.00	100.00	120.00	140.00	160.00



000012

LEGENDA	NOTAS	DESENHOS DE REFERÊNCIA

REVISÕES			
No	NATUREZA DA REVISÃO	DATA	APROVO

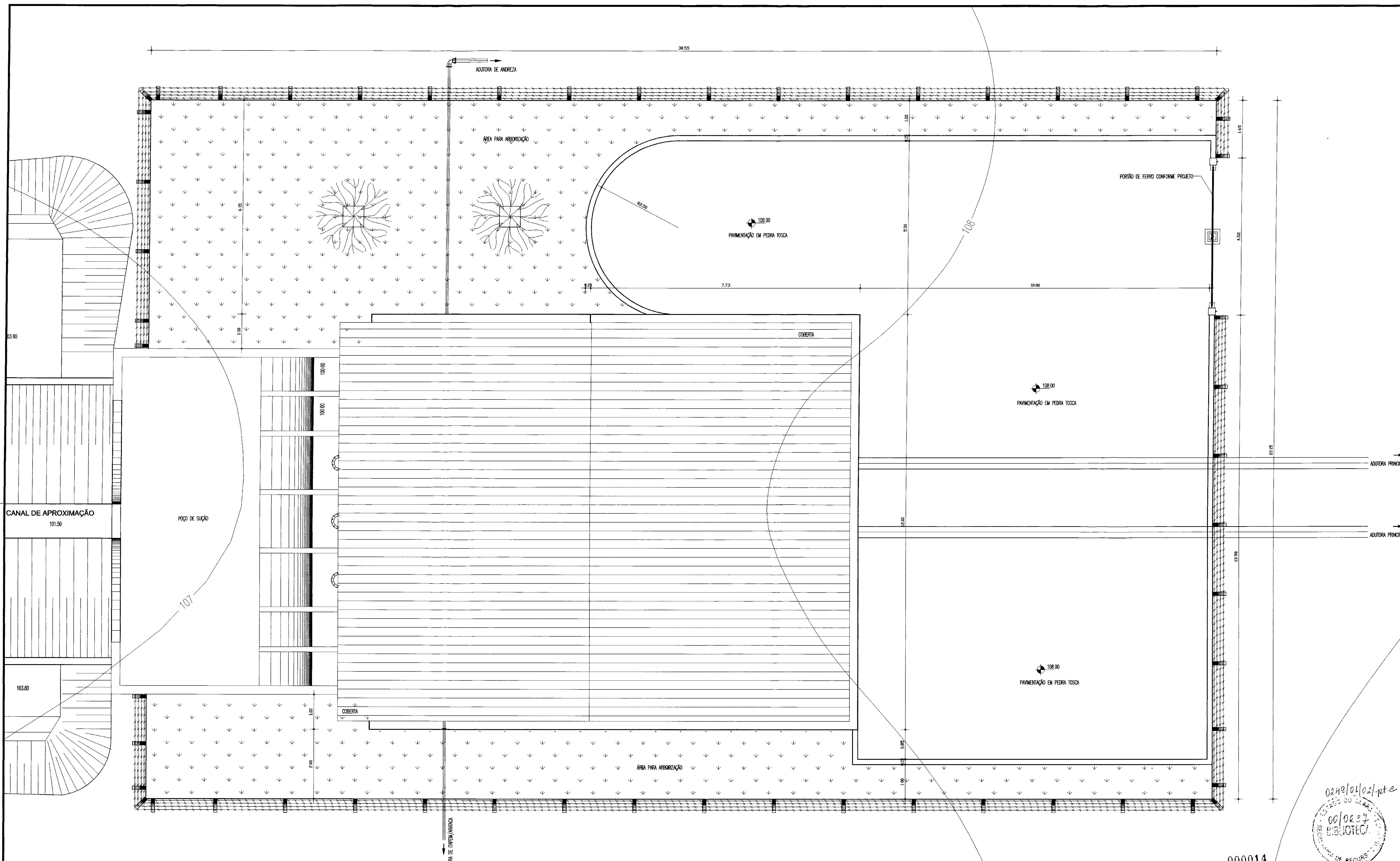
GOVERNO DO ESTADO DO CEARÁ
SECRETARIA DOS RECURSOS HÍDRICOS - SRH

PROJETO EXECUTIVO DE INTEGRAÇÃO DO SISTEMA
PIRANGI AO SISTEMA LACUSTRE DE URUAÚ

PROJETO:	CANAL DE APROXIMAÇÃO	DESENHISTA: Paulo Helano
VISTO:	PLANTA BAIXA E PERFIL DO EIXO	DATA DA EMISSÃO: MAIO/2000
VERIFICADO:		ESCALA: 1/1.250
APROVO:	SLA - CONSULTORIA E PROJETOS LTDA.	REV: V.1/250
		No DO DESENHO: A1.1



3. EST. BOMBEAMENTO CENTRAL



02/02/2000
 PAULO HELENO
 DESENHISTA
 00/0227
 EBC/OTEC
 SECRETARIA DE RECURSOS HÍDRICOS

000014

LEGENDA	NOTAS

DESENHOS DE REFERENCIA

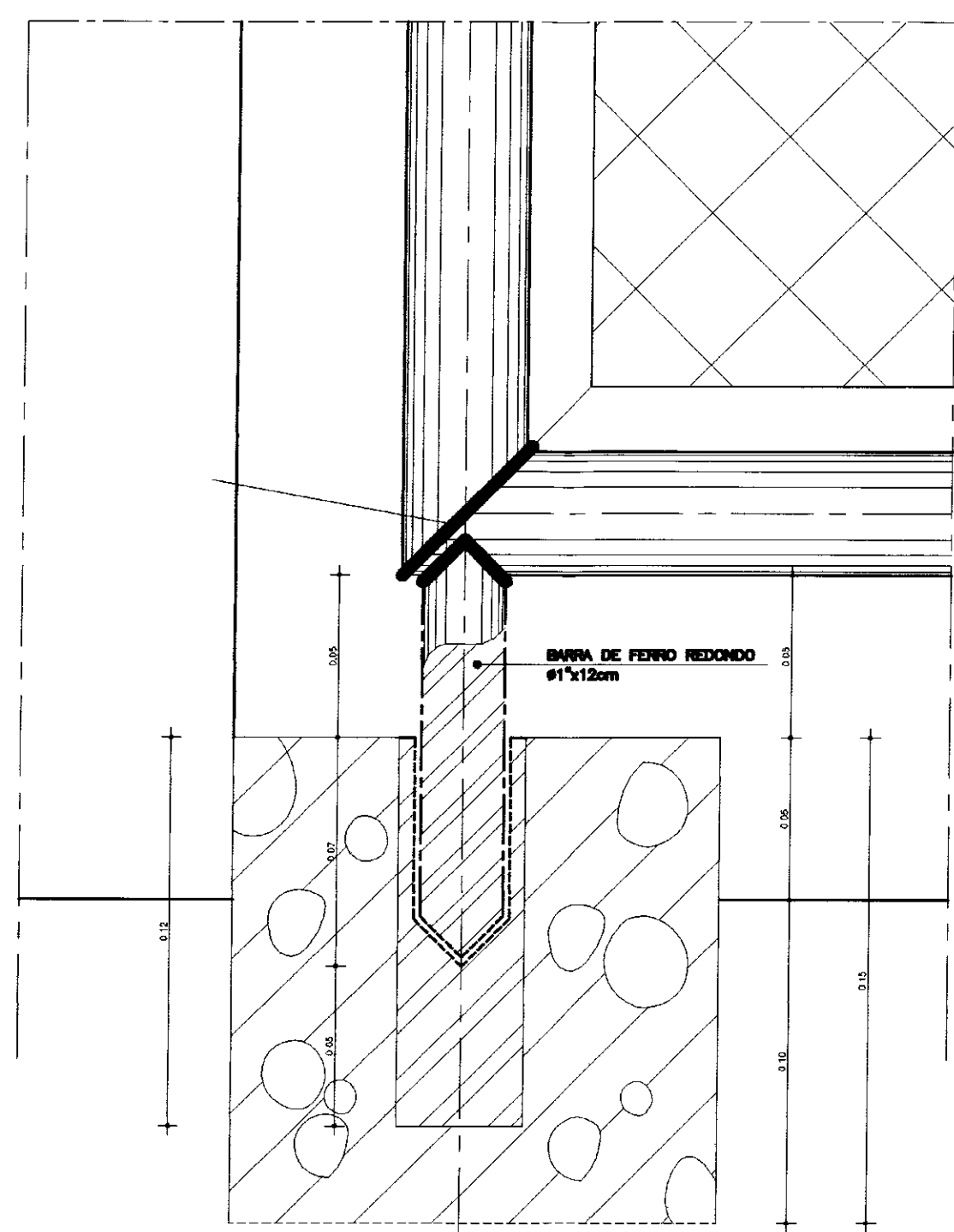
REVISÕES			
No	NATUREZA DA REVISÃO	DATA	APROVO

GOVERNO DO ESTADO DO CEARÁ
 SECRETARIA DOS RECURSOS HÍDRICOS - SRH

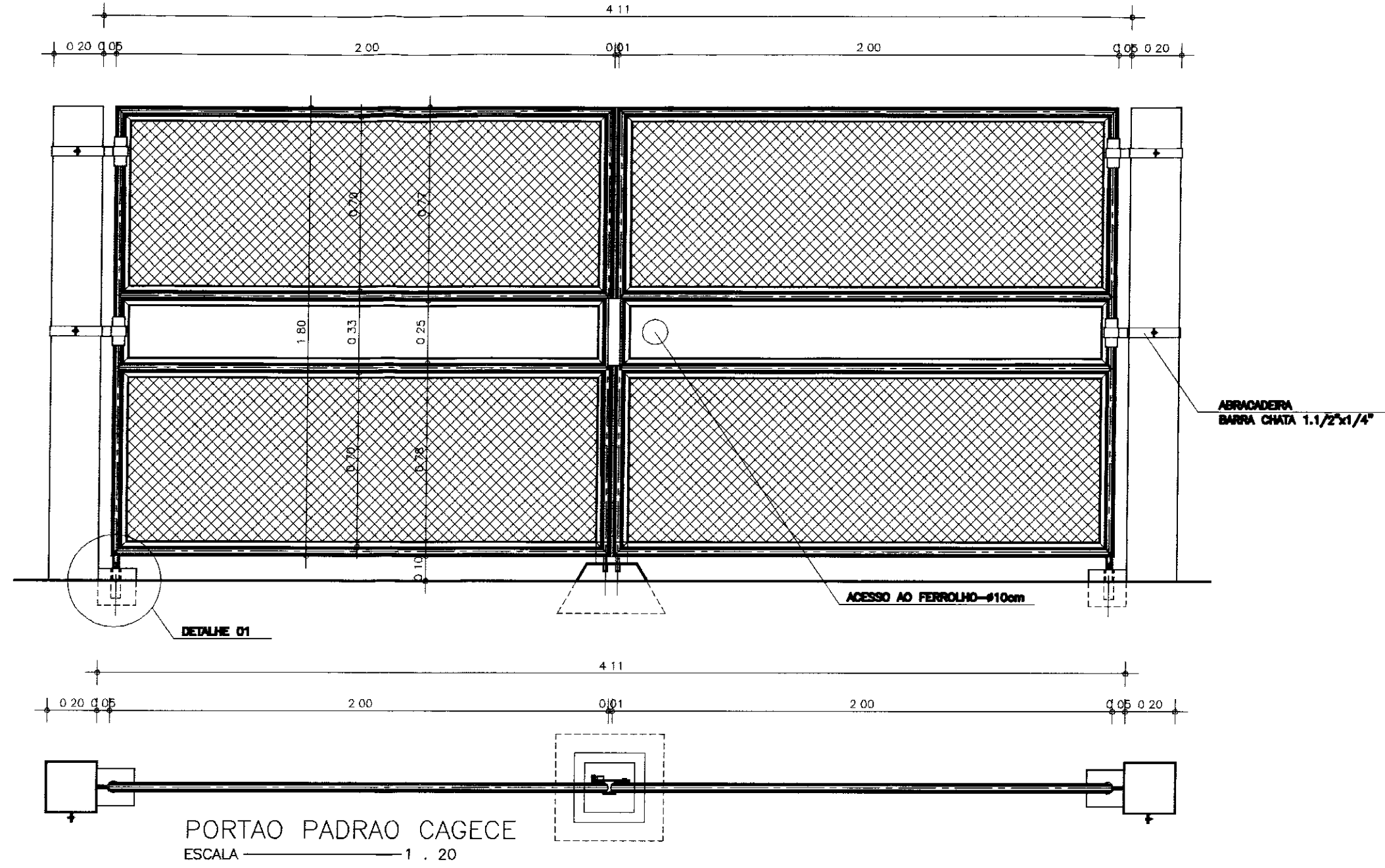
PROJETO EXECUTIVO DE INTEGRAÇÃO DO SISTEMA
 PIRANGI AO SISTEMA LACUSTRE DE URUAÚ

PROJETO	ESTAÇÃO DE BOMBAMENTO CENTRAL - EBC LAY-OUT GERAL	DESENHISTA	Paulo Heleno
VISTO		DATA DA EMISSÃO	MAIO/2000
VERIFICADO		ESCALA	1/50
APROVO		NO DO DESENHO	A2.3

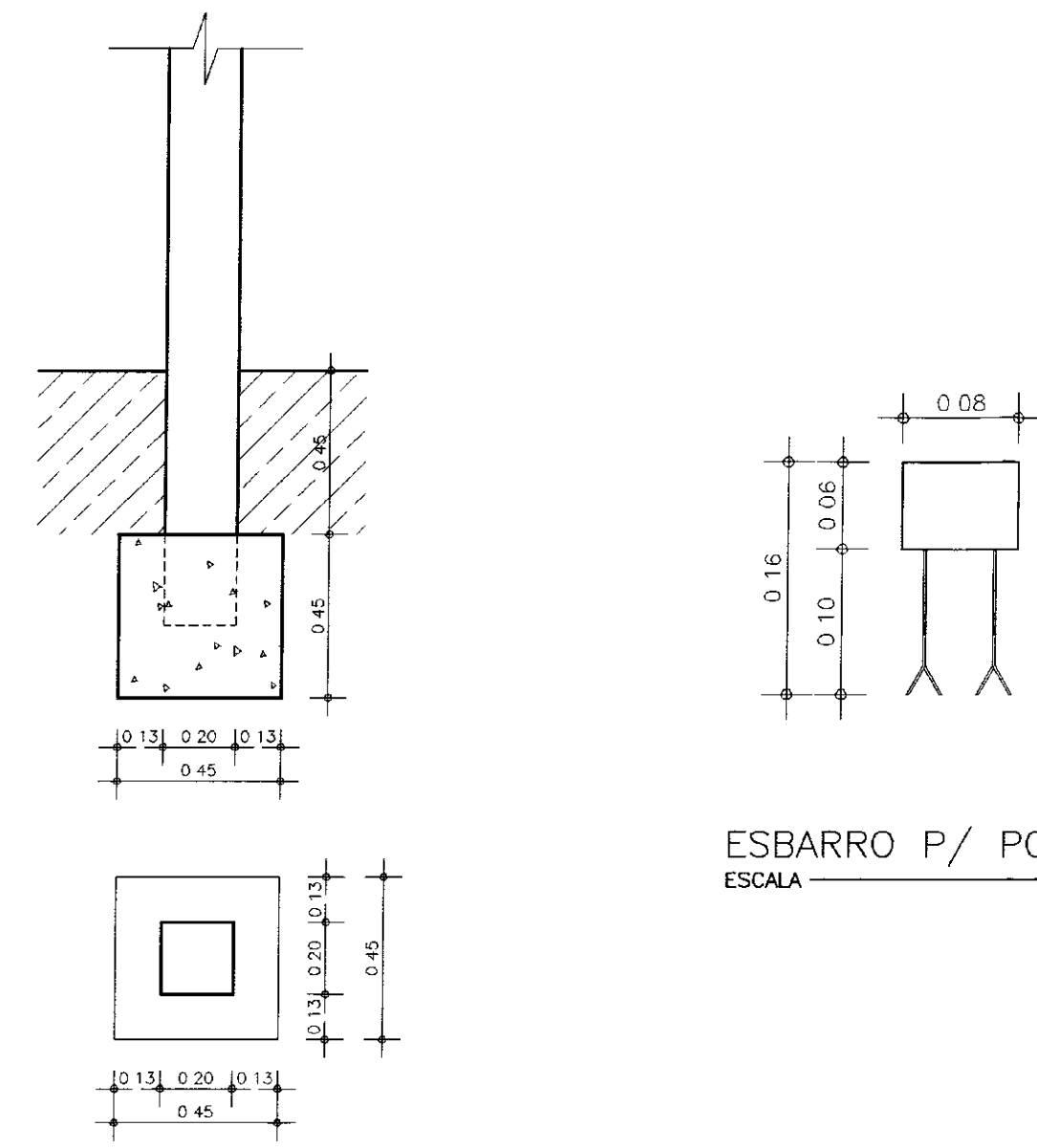
SLA - CONSULTORIA E PROJETOS LTDA.



DETALHE DO EIXO DE FIXAÇÃO
ESCALA 1:2

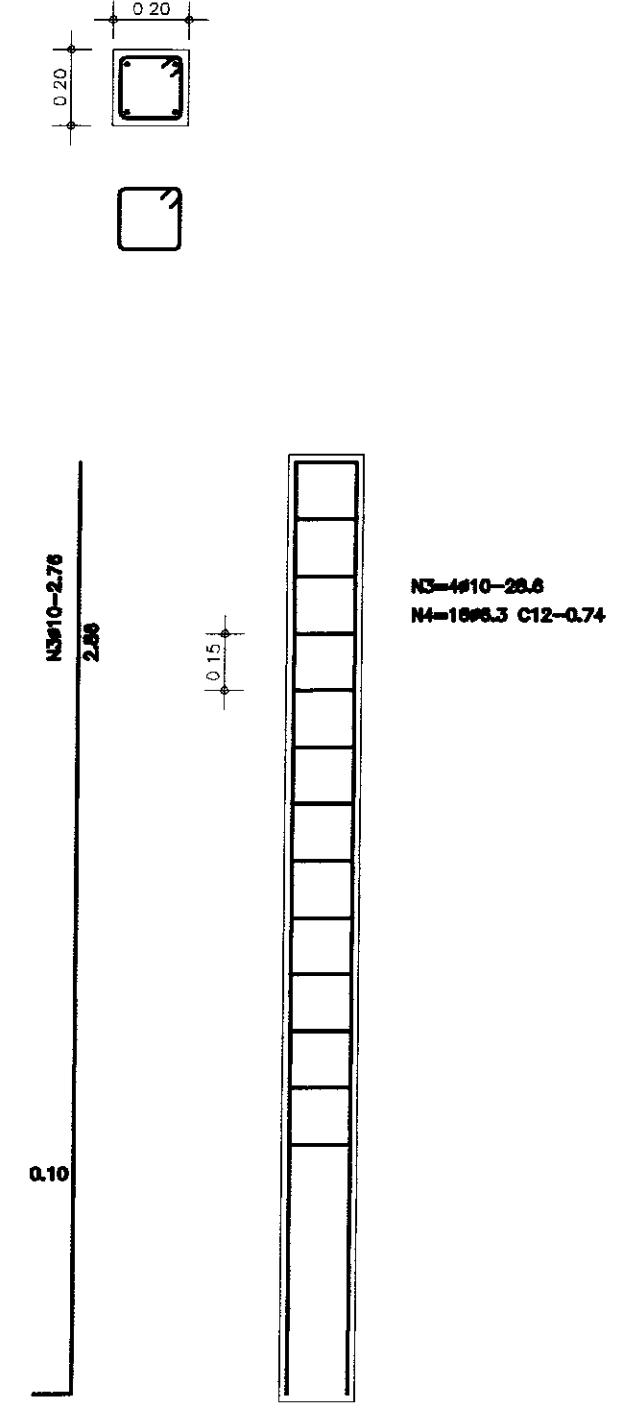


PORTÃO PADRÃO CAGECE
ESCALA 1:20

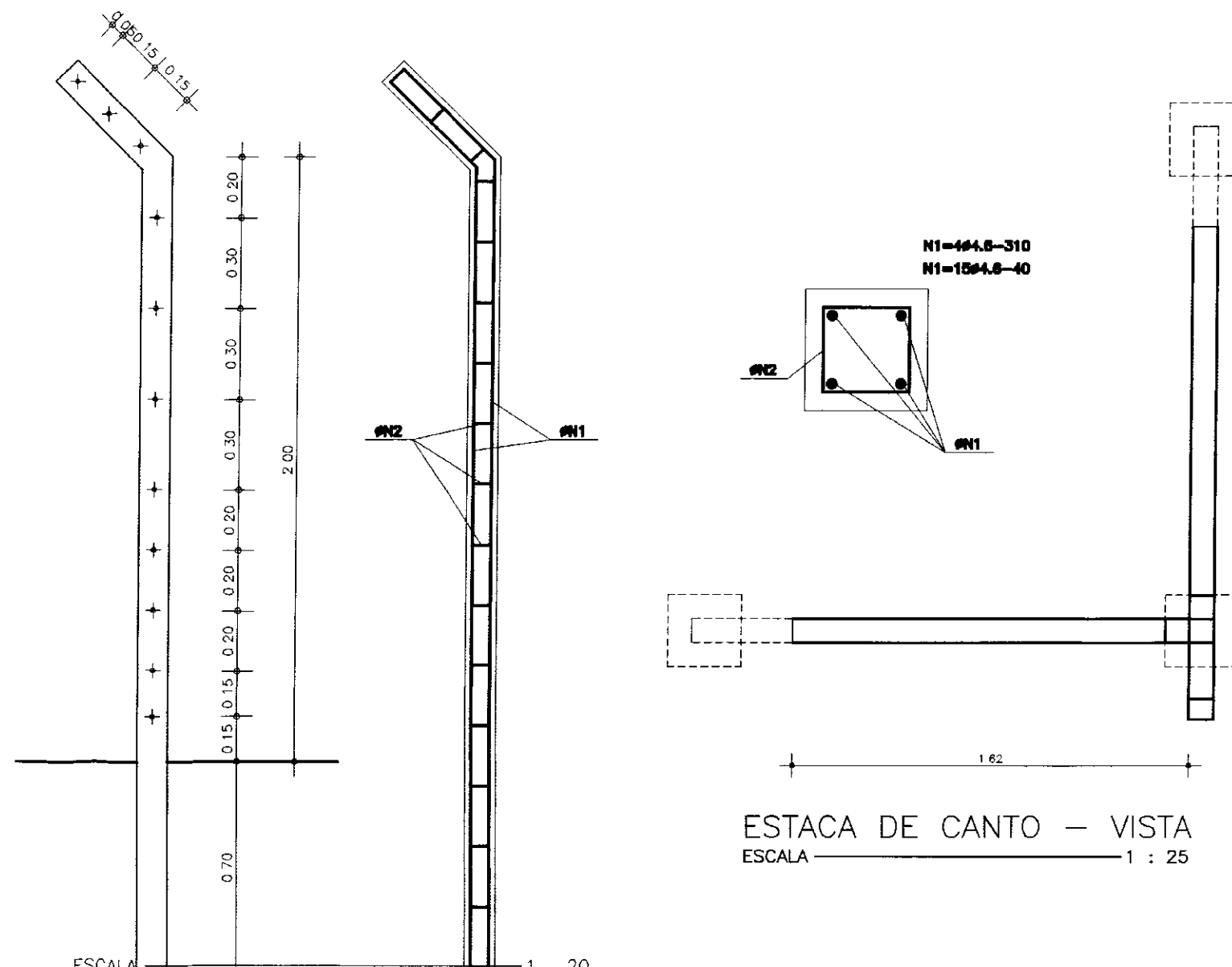
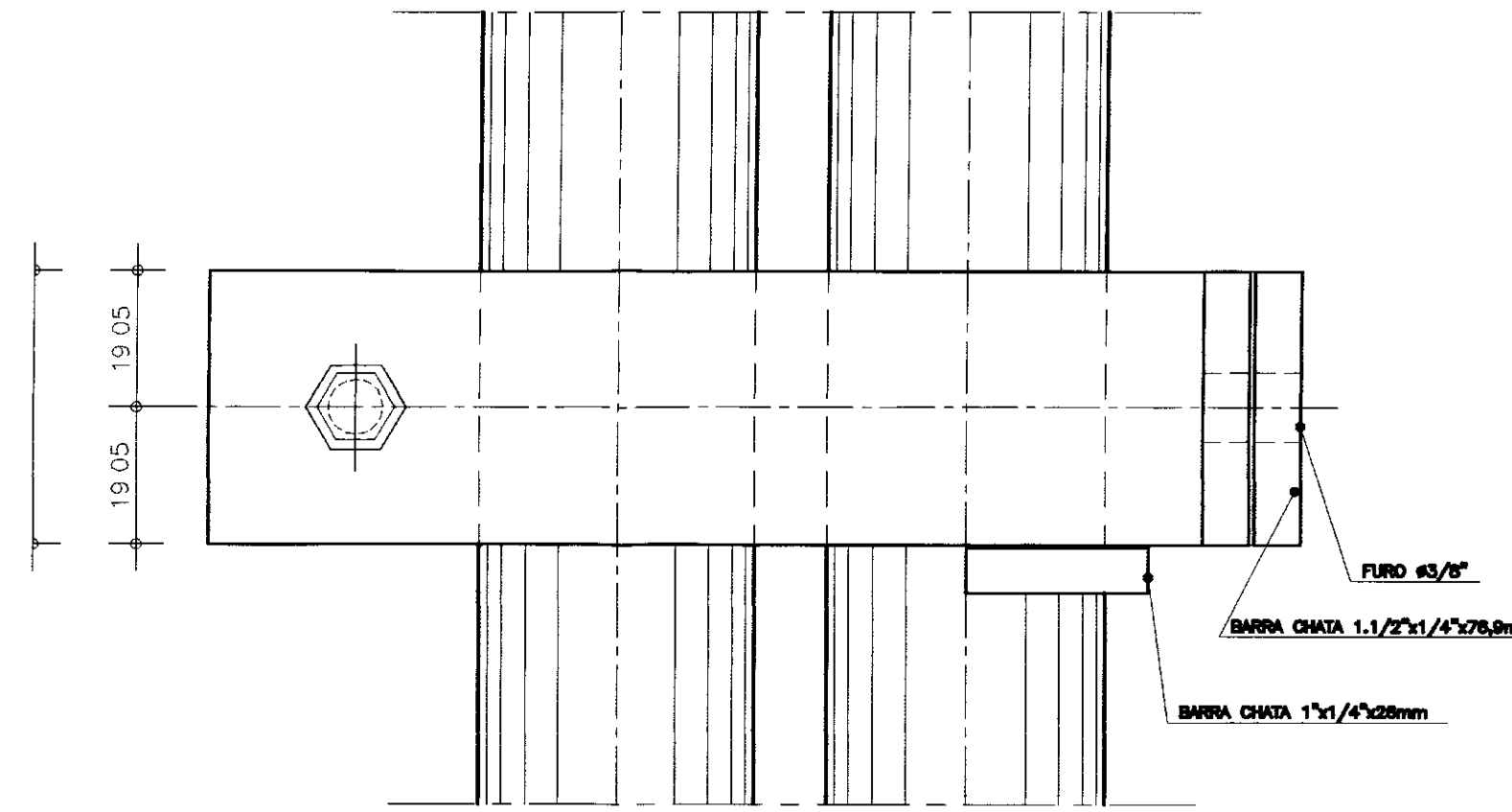


ESBARRO P/ PORTÃO
ESCALA 1:5

DET. DE ANCORAGEM DO MORÃO DO PORTÃO
ESCALA 1:20

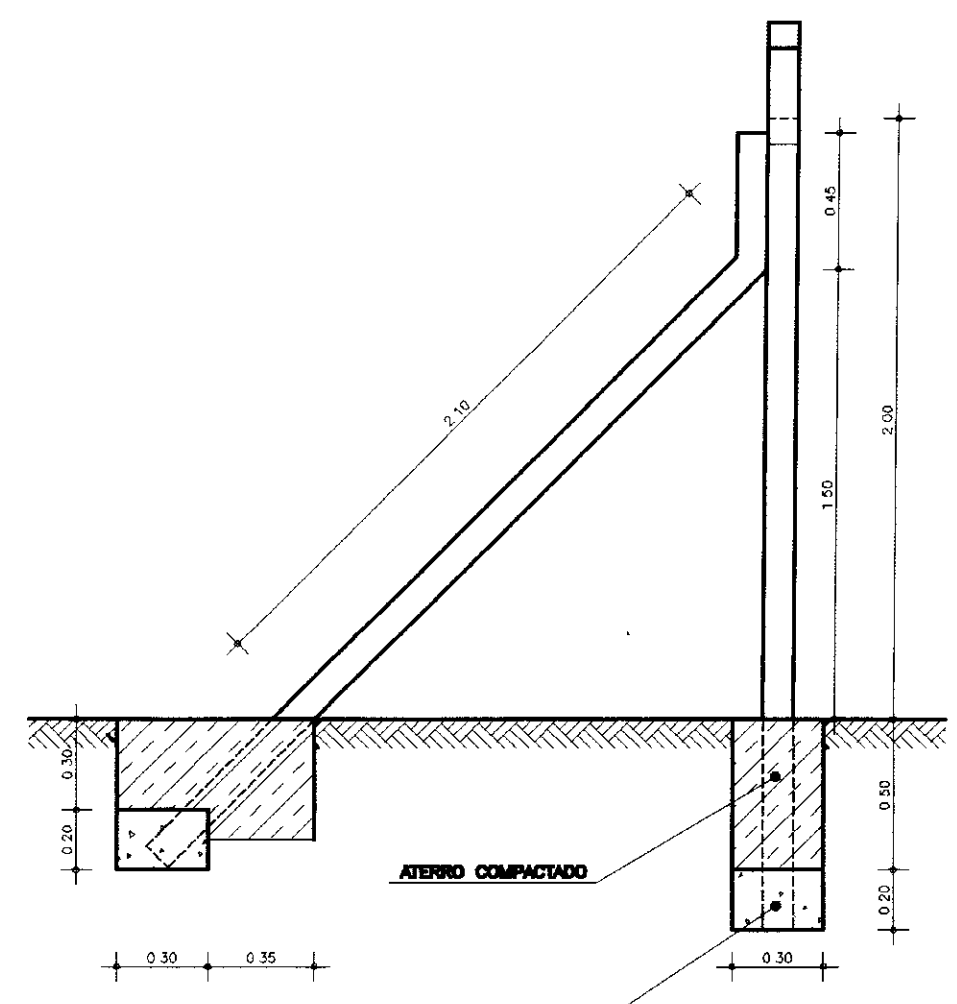


FERRAGE DO MORÃO
ESCALA 1:20

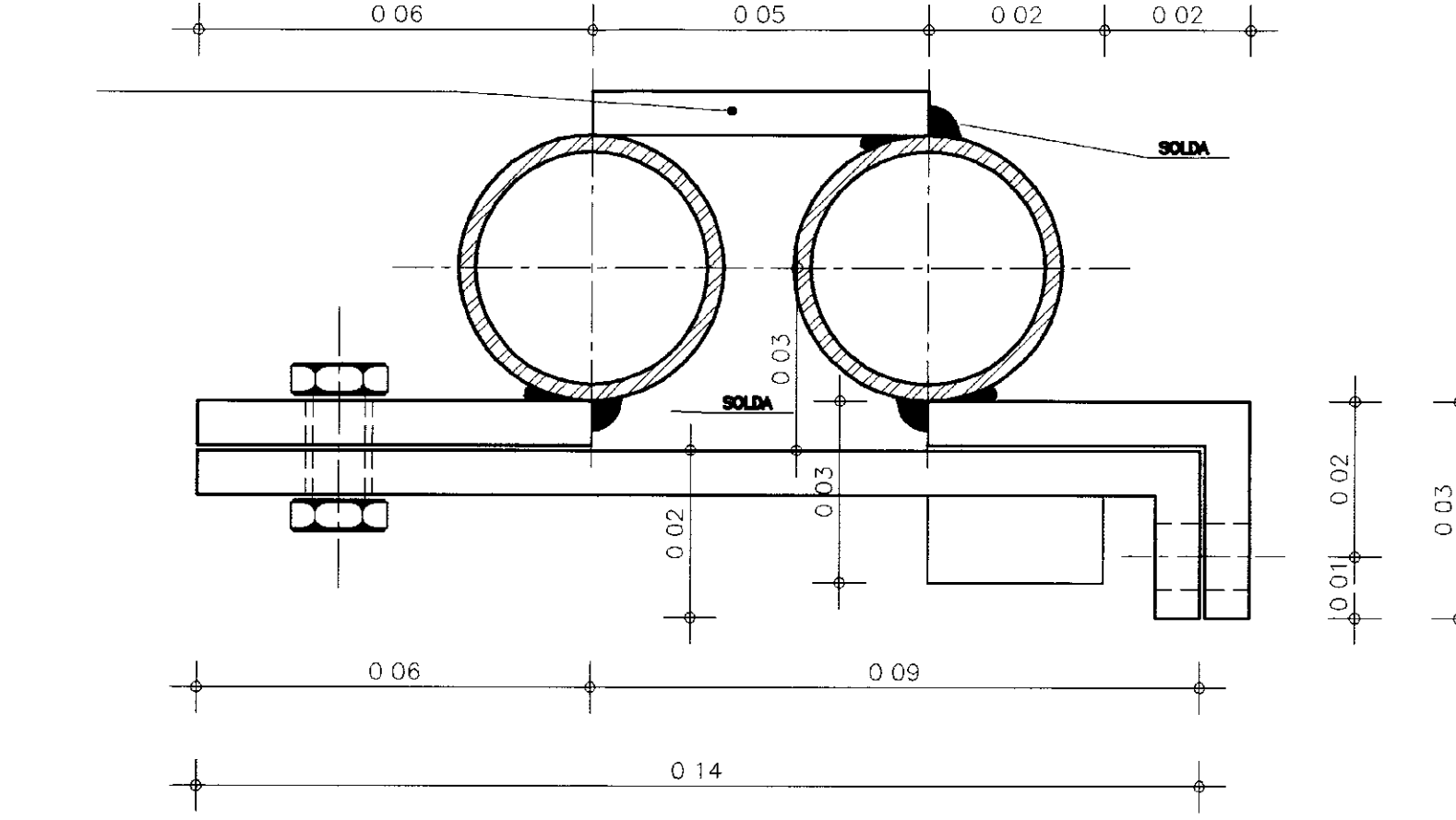


ESTACA DE CANTO - VISTA
ESCALA 1:25

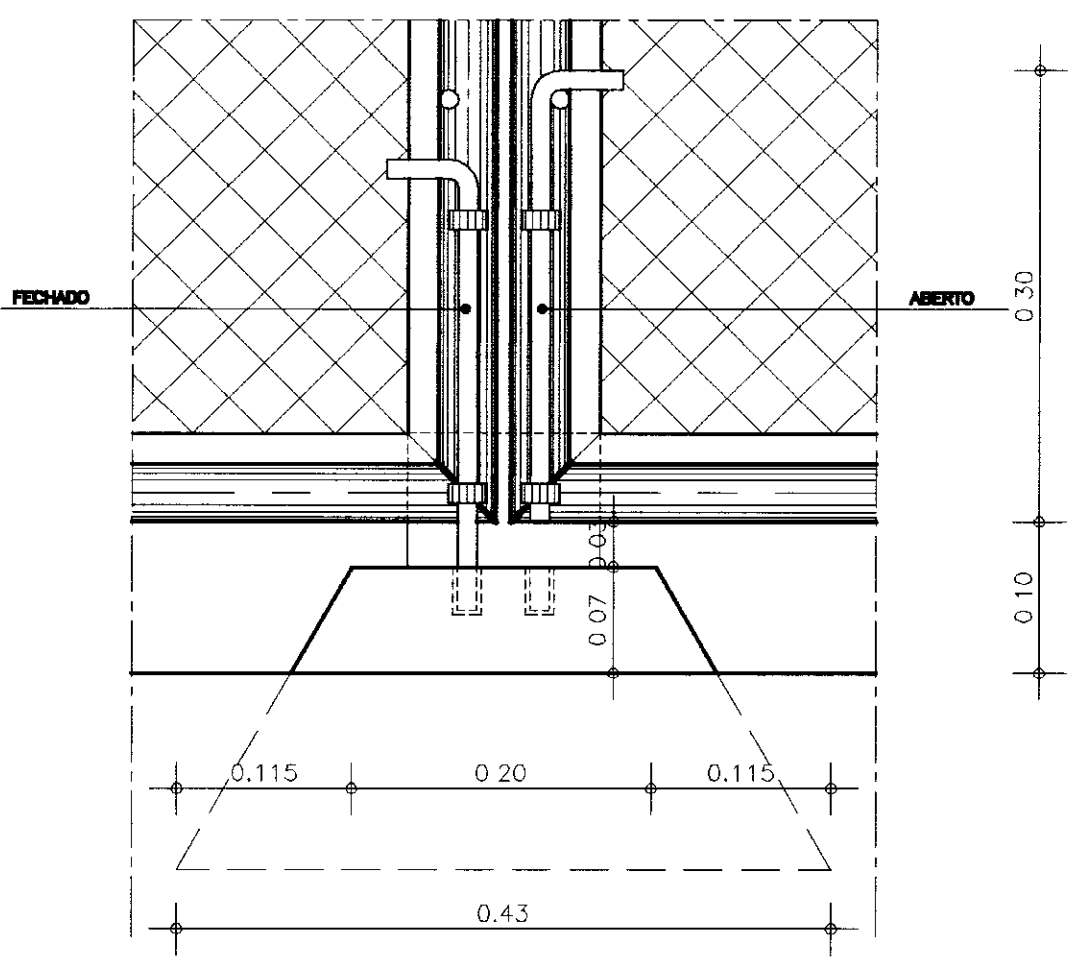
POSICÃO DO FUROS
DETALHE ESTACA DE CONCRETO



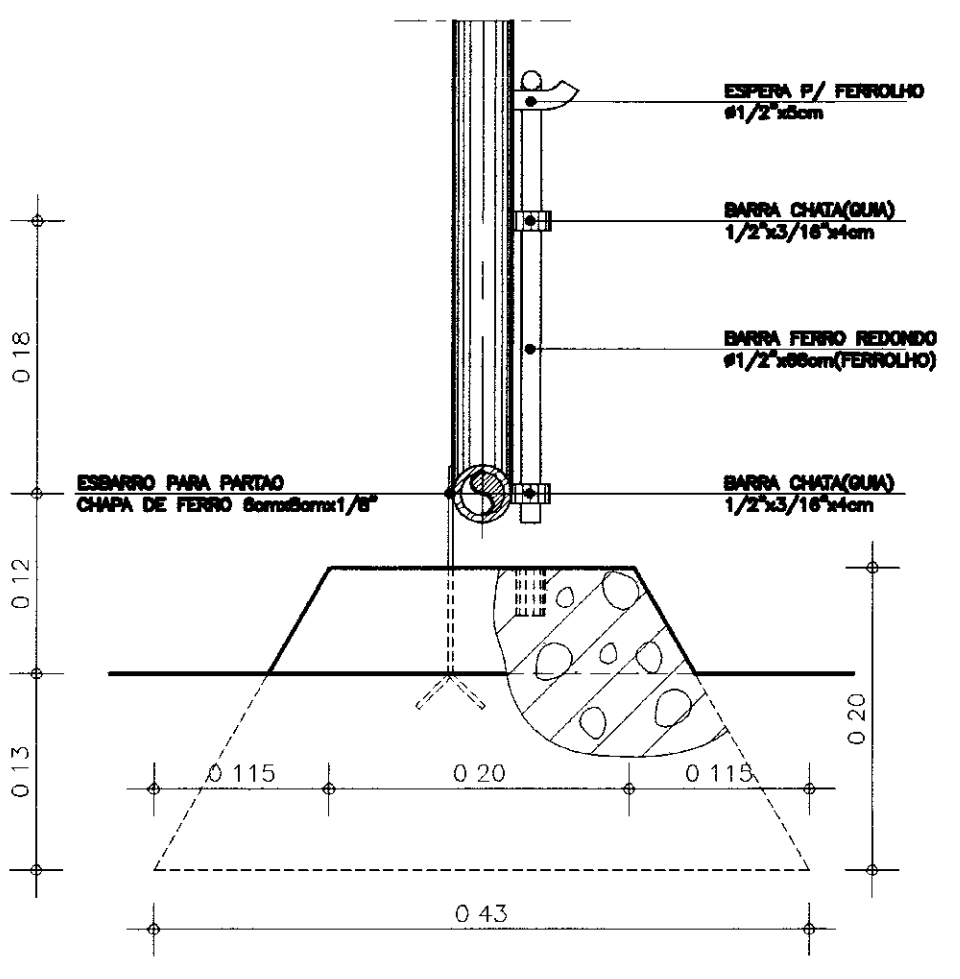
ESTACA DE CANTO - PLANTA
ESCALA 1:25



DETALHE - FERROLHO INTERNO
ESCALA 1:1



DETALHE DO FERROLHO - VISTA INTERNA



DETALHE DO FERROLHO - VISTA LATERAL

LEGENDA

NOTAS

DESENHOS DE REFERÊNCIA

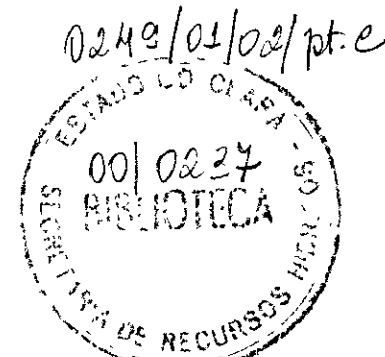
REVISÕES			
No	NATUREZA DA REVISÃO	DATA	APROVO

GOVERNO DO ESTADO DO CEARÁ
SECRETARIA DOS RECURSOS HÍDRICOS - SRH

PROJETO EXECUTIVO DE INTEGRAÇÃO DO SISTEMA
PIRANGI AO SISTEMA LACUSTRE DE URAUÁ

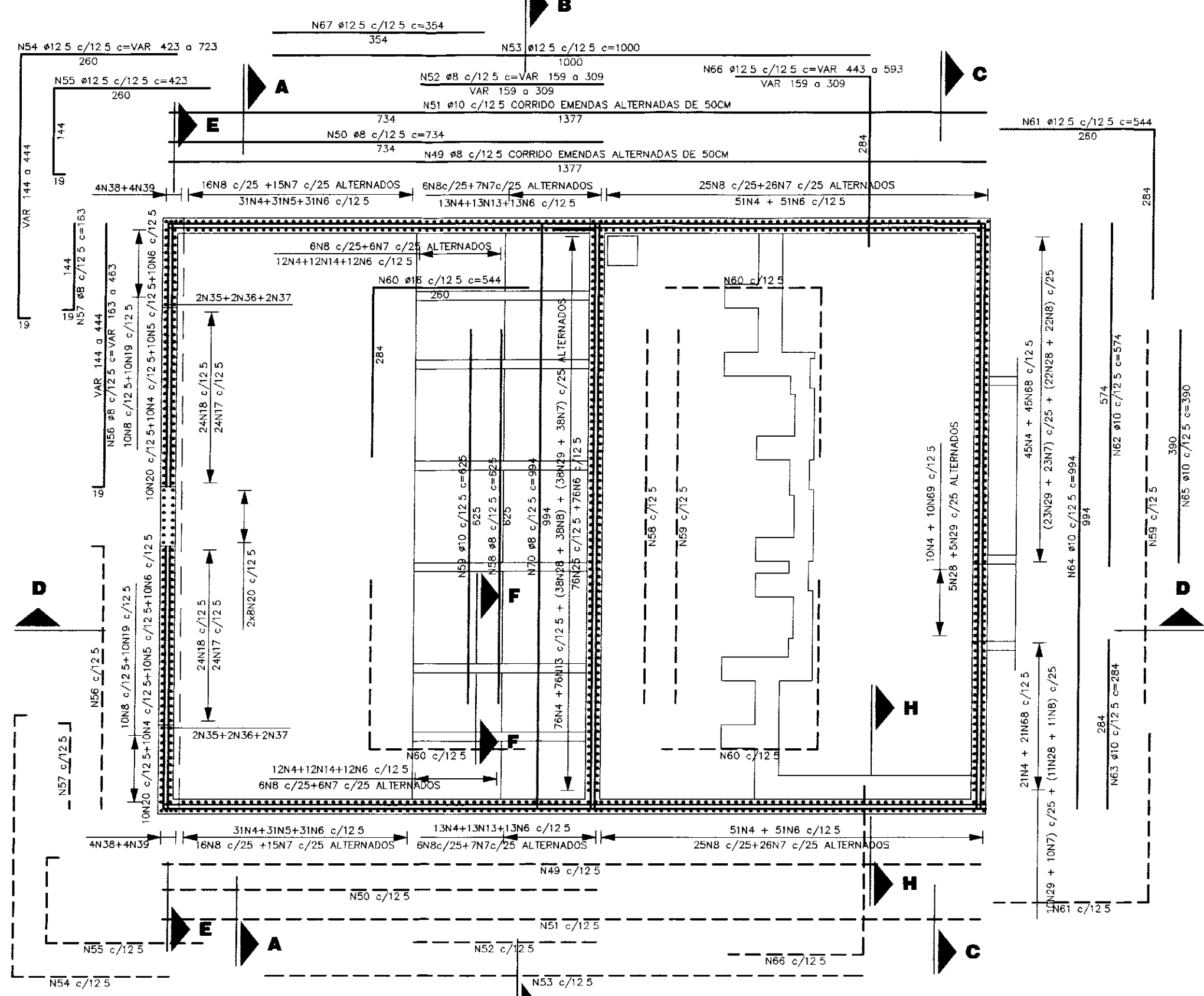
PROJETO: ESTAÇÃO DE BOMBEAMENTO CENTRAL-EBC
VISTO: PORTÃO E CERCA DE PROTEÇÃO
VERIFICADO: SLA - CONSULTORIA E PROJETOS LTDA.
APROVO: SLA - CONSULTORIA E PROJETOS LTDA.

RESENHISTA: Paulo Helcio
DATA DA EMISSÃO: MAR/2000
ESCALA: 1/25
No DO DESENHO: A2.4

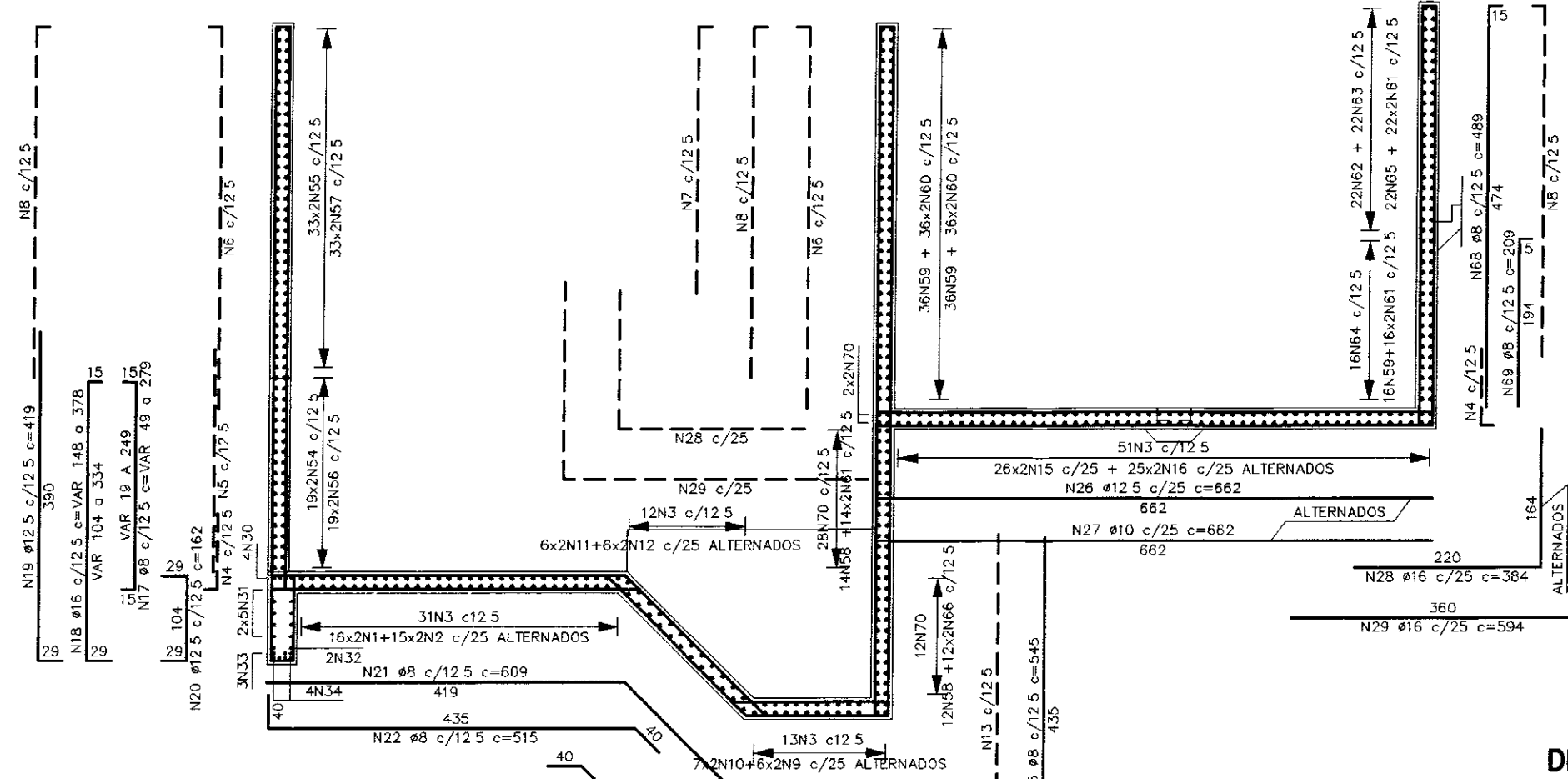


000015

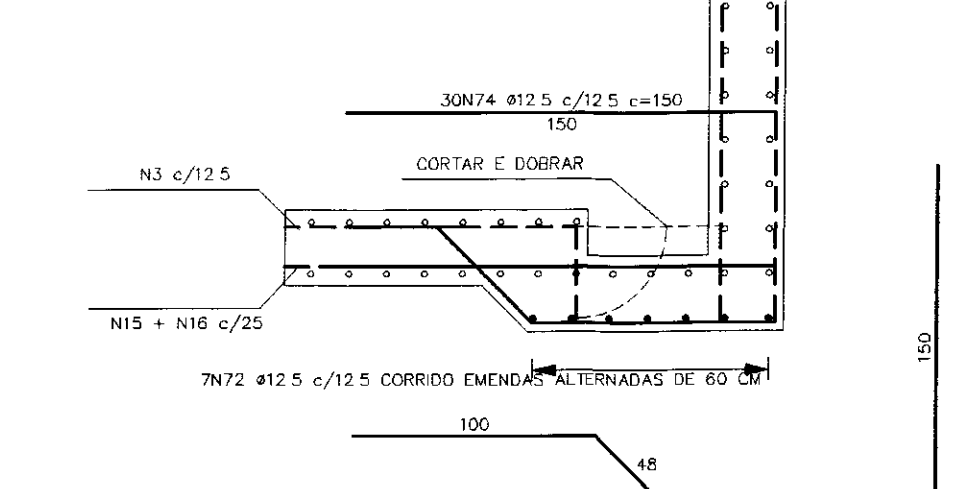
PLANTA
ESC 1:75



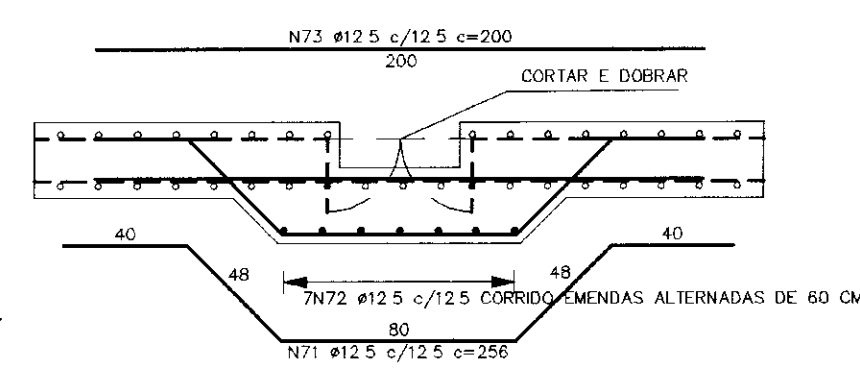
CORTE D-D
ESC 1:75



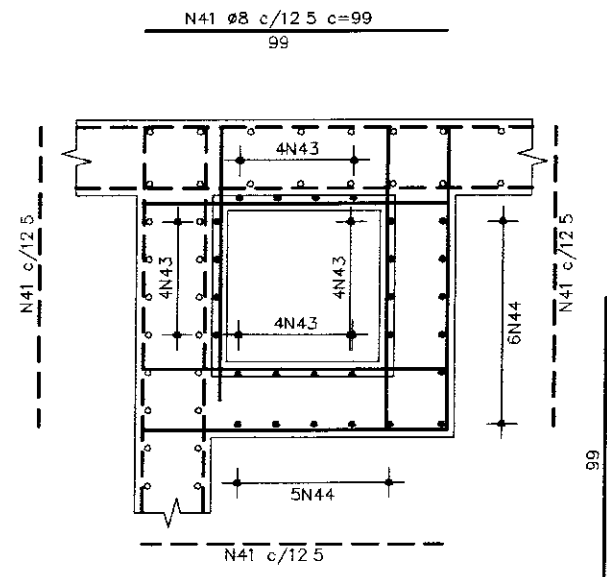
CORTE H-H
ESC 1:25



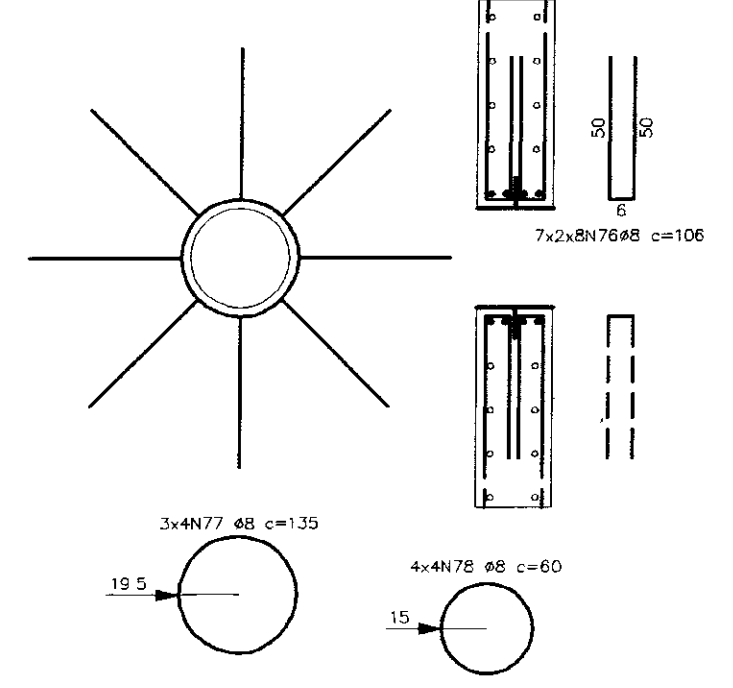
DETALHE TÍPICO DA CANALETA DE CABOS
ESC 1:25



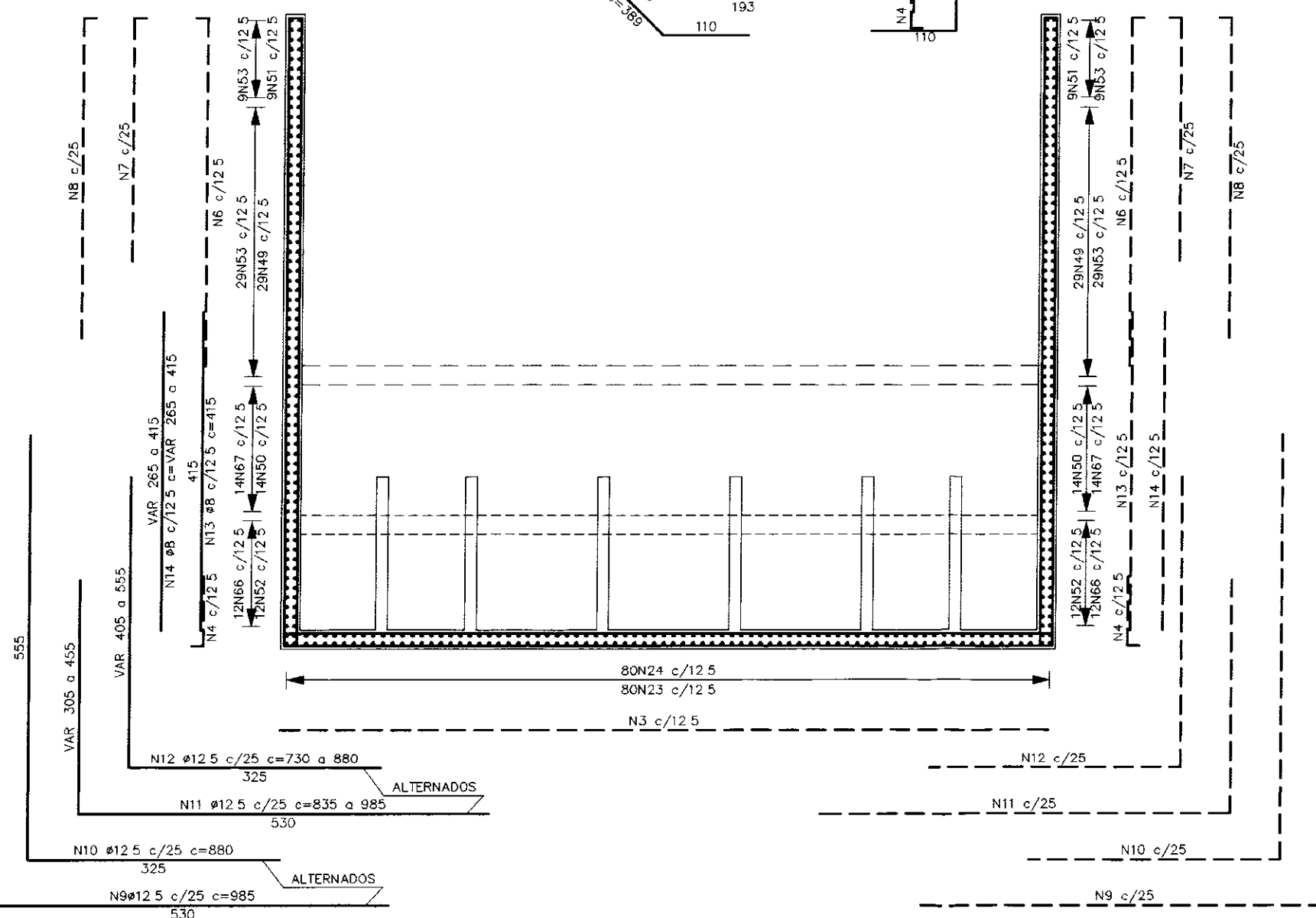
DETALHE 1
ESC 1:25



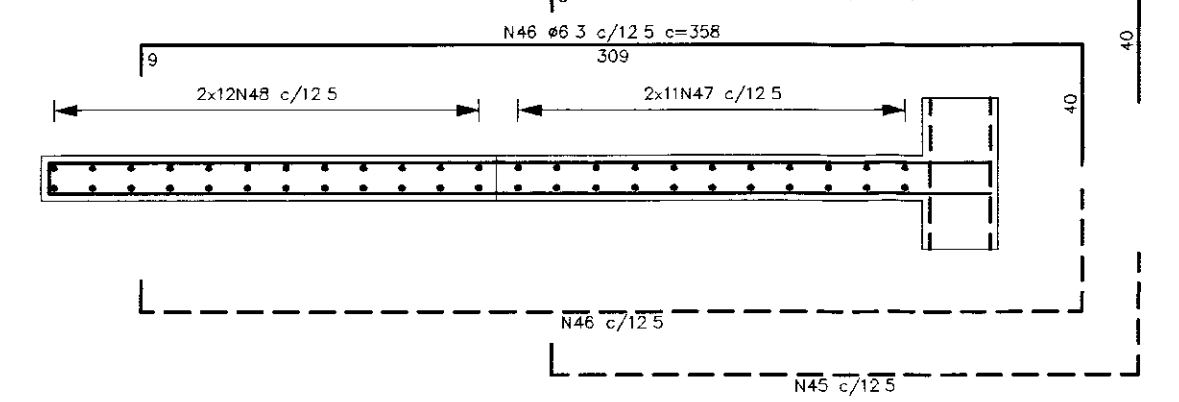
DETALHE DOS INSERTES
ESC 1:25



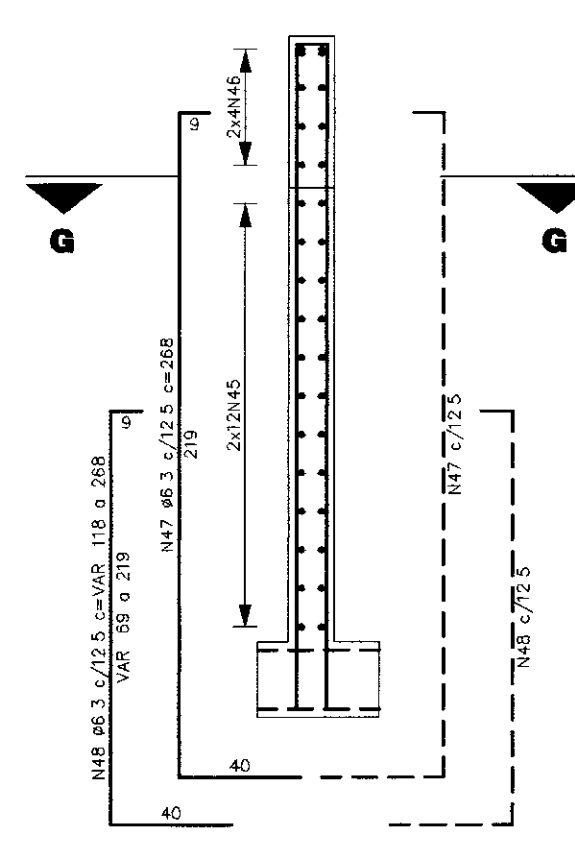
CORTE B-B
ESC 1:75



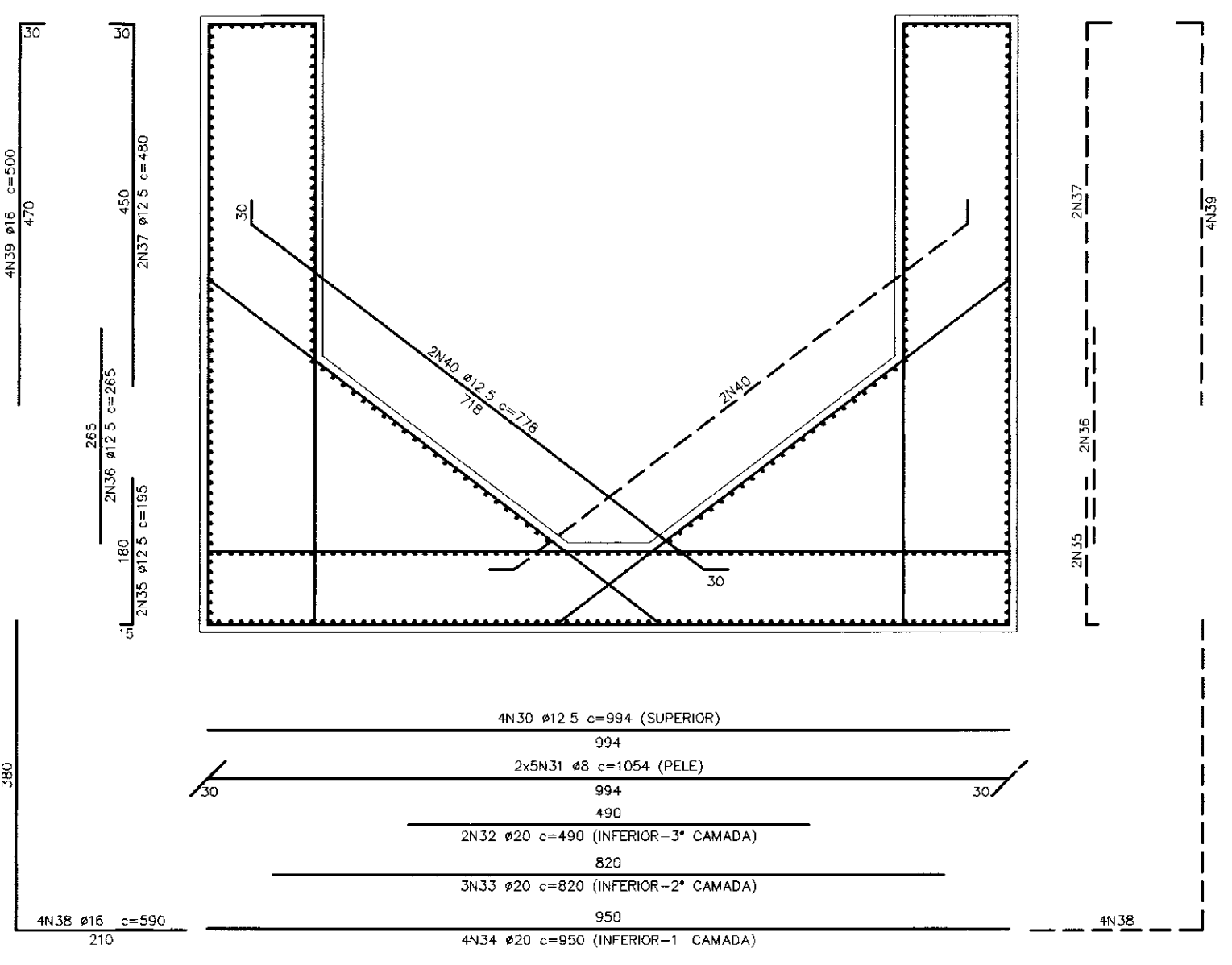
CORTE G-G
ESC 1:25



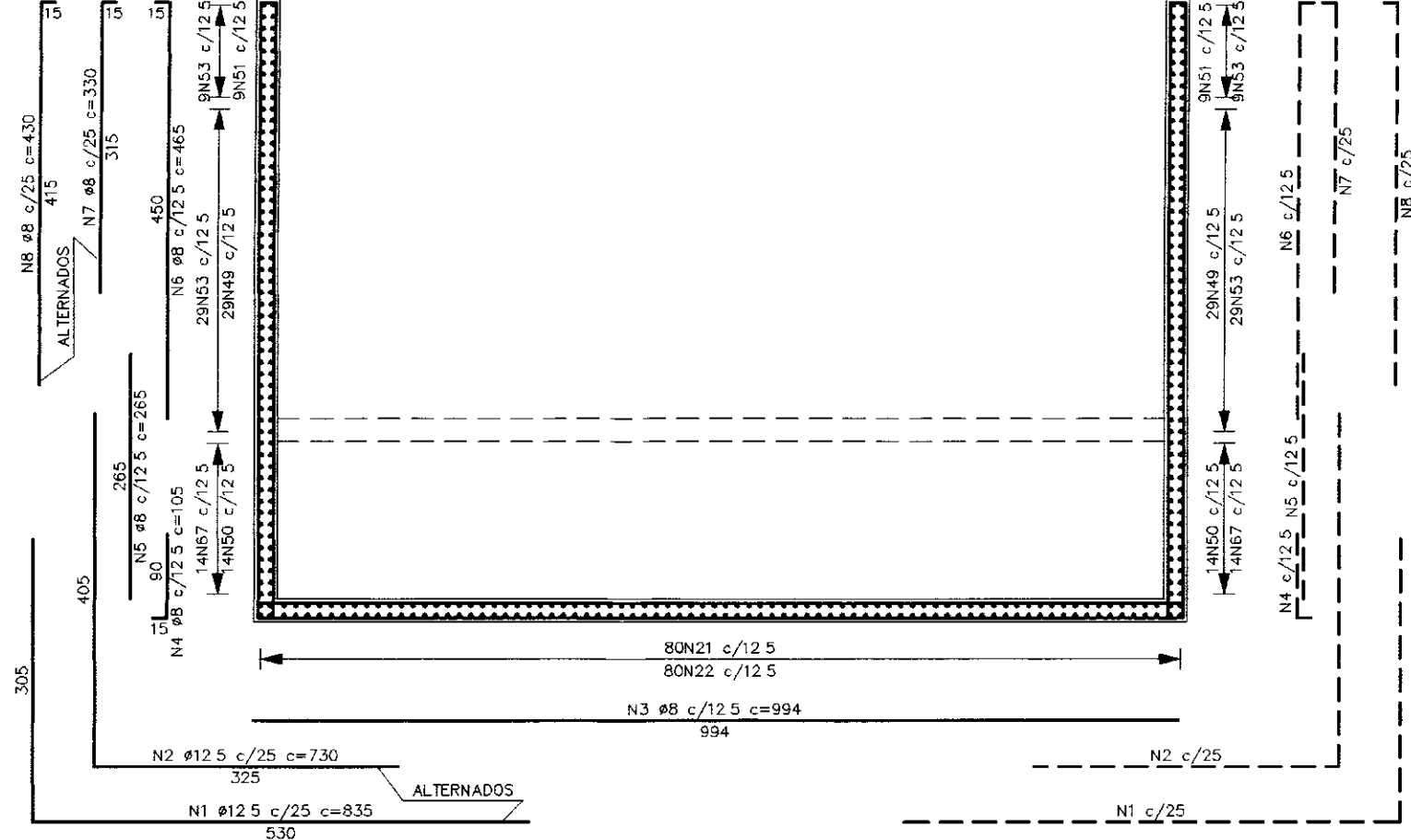
CORTE F-F
ESC 1:25



CORTE E-E
ESC 1:75



CORTE A-A
ESC 1:75



CORTE C-C
ESC 1:75

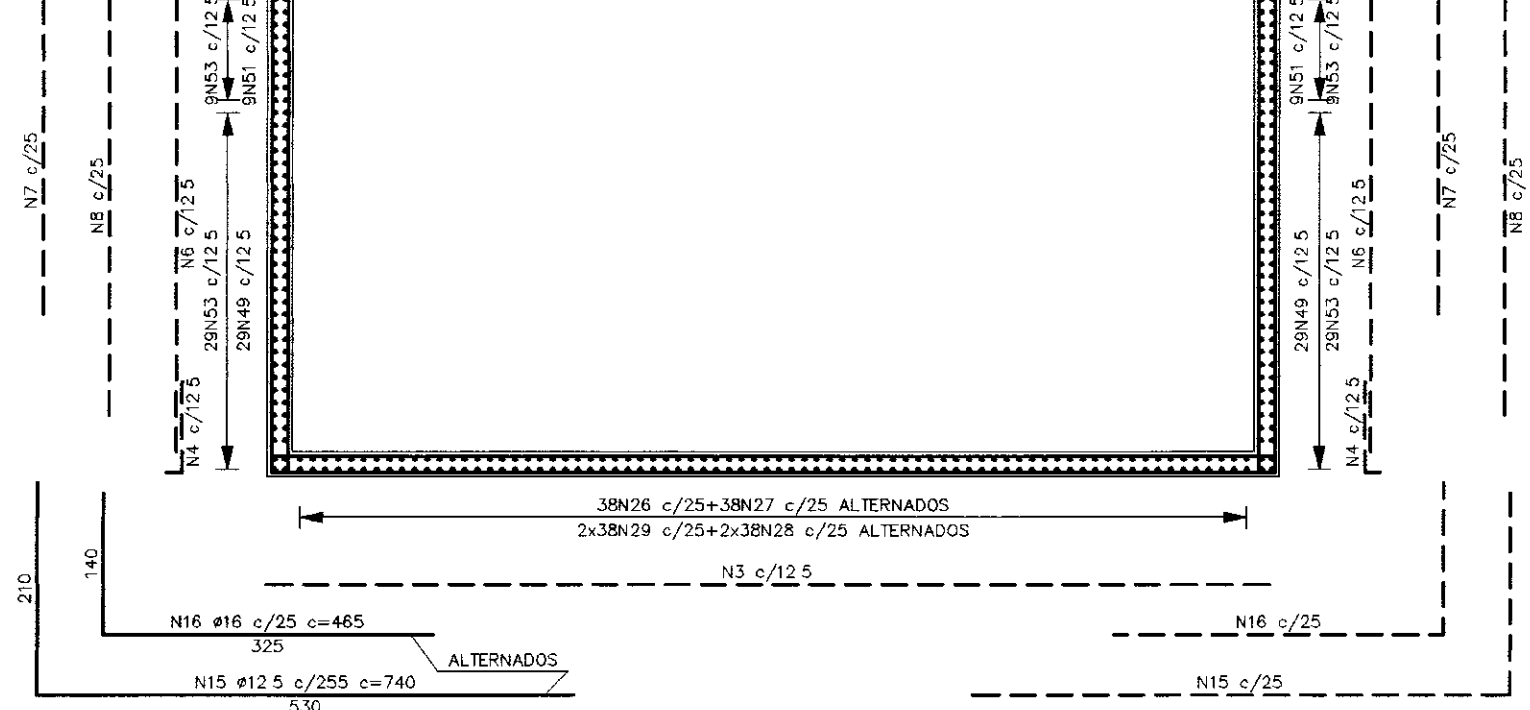


TABELA DE FERRO

Nº	Ø(mm)	TIPO	QUANT	COMPRIMENTO (m)	
				UNITÁRIO	TOTAL
01	12.5	CA-50A	32	8.35	267.20
02	12.5	CA-50A	30	7.30	219.00
03	8	CA-50A	107	9.94	1063.58
04	8	CA-50A	386	1.05	405.30
05	8	CA-50A	82	2.65	217.30
06	8	CA-50A	310	4.65	1441.50
07	8	CA-50A	179	3.30	590.70
08	8	CA-50A	197	4.30	847.10
09	12.5	CA-50A	12	9.85	118.20
10	12.5	CA-50A	14	8.80	123.20
11	12.5	CA-50A	12	VAR	109.20
12	12.5	CA-50A	12	VAR	96.60
13	8	CA-50A	102	4.15	423.30
14	8	CA-50A	24	VAR	61.60
15	12.5	CA-50A	52	7.40	384.80
16	16	CA-50A	50	4.65	232.50
17	8	CA-50A	48	VAR	78.72
18	16	CA-50A	48	VAR	126.24
19	12.5	CA-50A	20	4.19	83.80
20	12.5	CA-50A	84	1.62	136.08
21	8	CA-50A	80	6.09	487.20
22	8	CA-50A	80	5.15	412.00
23	8	CA-50A	80	3.89	311.20
24	8	CA-50A	80	2.33	186.40
25	8	CA-50A	76	5.45	414.20
26	12.5	CA-50A	38	6.62	251.56
27	10	CA-50A	38	6.62	251.56
28	16	CA-50A	76	3.84	291.84
29	16	CA-50A	76	5.94	451.44
30	12.5	CA-50A	4	9.94	39.76
31	8	CA-50A	10	10.54	105.40
32	20	CA-50A	2	4.90	38.00
33	20	CA-50A	3	8.20	24.60
34	20	CA-50A	4	9.50	38.00
35	12.5	CA-50A	4	1.95	7.80
36	12.5	CA-50A	4	2.65	10.60
37	12.5	CA-50A	4	4.80	19.20
38	16	CA-50A	8	5.90	47.20
39	16	CA-50A	8	5.00	40.00
40	12.5	CA-50A	4	7.78	31.12
41	8	CA-50A	28	0.99	23.76
42	8	CA-50A	4	1.98	7.92
43	8	CA-50A	16	0.73	11.68
44	8	CA-50A	10	1.53	15.30
45	6.3	CA-50A	144	VAR	408.24
46	6.3	CA-50A	48	3.58	171.84
47	6.3	CA-50A	132	2.68	353.76
48	6.3	CA-50A	144	VAR	207.36
49	8	CA-50A	58	VAR	834.91
50	8	CA-50A	28	7.34	205.52
51	10	CA-50A	18	VAR	259.11
52	8	CA-50A	24	VAR	56.16
53	12.5	CA-50A	76	10.00	760.00
54	12.5	CA-50A	38	VAR	217.74
55	12.5	CA-50A	66	4.23	279.18
56	8	CA-50A	38	VAR	118.94
57	8	CA-50A	66	1.63	107.58
58	8	CA-50A	26	6.20	162.50
59	10	CA-50A	88	6.25	550.00
60	16	CA-50A	144	5.44	783.36
61	12.5	CA-50A	104	5.44	565.76
62	10	CA-50A	22	5.74	126.28
63	10	CA-50A	22	2.84	62.48
64	10	CA-50A	16	9.94	159.04
65	10	CA-50A	22	3.90	85.80
66	12.5	CA-50A	24	VAR	124.32
67	12.5	CA-50A	28	3.54	99.12
68	8	CA-50A	66	4.89	322.74
69	8	CA-50A	10	2.09	20.90
70	8	CA-50A	44	9.94	437.36
71	12.5	CA-50A	119	2.56	304.64
72	12.5	CA-50A	7	VAR	132.86
73	12.5	CA-50A	119	2.00	238.00
74	16	CA-50A	30	1.50	45.00
75	8	CA-50A	30	3.78	113.40
76	8	CA-50A	112	1.06	118.72
77	8	CA-50A	12	1.35	16.20
78	8	CA-50A	6	0.60	9.60

TABELA DE RAIOS DE DOBRAMENTOS

Ø(mm)	6.3	8	10	12.5	16	20	25
R(cm)	5.0	6.4	8.0	10.0	12.8	16.0	20.0

TABELA DE RAIOS DE DOBRAMENTOS EM GANCHOS

Ø(mm)	6.3	8	10	12.5	16	20	25
R(cm)	1.6	2.0	2.5	3.2	4.0	5.0	6.3
L(cm) >	1.2	1.6	2.0	2.5	3.2	4.0	5.0

QUADRO RESUMO

TIPO	Ø (mm)	COMP TOTAL (m)	PESO UNIT (kg)	PESOSUM (kg)
CA-50A	6.3	1141.27	0.25	313.83
CA-50A	8	9390.77	0.40	4131.94
CA-50A	10	1494.27	0.62	1019.09
CA-50A	12.5	3944.24	1.00	4336.66
CA-50A	16	1972.58	1.60	3471.74
CA-50A	20	72.40	2.52	200.69
CA-50A	25	-	4.00	-

LEGENDA

1 - MEDIDAS EM CM, EXCETO ONDE INDICADO
 2 - CONCRETO fck = 20MPa
 3 - AÇO CA-50A fyk = 500MPa
 4 - COBRIMENTO 3cm
 5 - VER ARRANQUE DOS PILARES E DAS VIGAS BALDRAMES NO DESENHO ****

NOTAS

1 - MEDIDAS EM CM, EXCETO ONDE INDICADO
 2 - CONCRETO fck = 20MPa
 3 - AÇO CA-50A fyk = 500MPa
 4 - COBRIMENTO 3cm
 5 - VER ARRANQUE DOS PILARES E DAS VIGAS BALDRAMES NO DESENHO ****

DESENHOS DE REFERÊNCIA

4N30 Ø12.5 c=994 (SUPERIOR)
 2x5N31 Ø8 c=1054 (PELE)
 2N32 Ø20 c=490 (INFERIOR-3ª CAMADA)
 3N33 Ø20 c=820 (INFERIOR-2ª CAMADA)
 4N34 Ø20 c=950 (INFERIOR-1ª CAMADA)

REVISÕES

No	NATUREZA DA REVISÃO	DATA	APROVO

GOVERNO DO ESTADO DO CEARÁ
SECRETARIA DOS RECURSOS HÍDRICOS - SRH

PROJETO EXECUTIVO DE INTEGRAÇÃO DO SISTEMA
PIRANGI AO SISTEMA LACUSTRE DE URUAÚ

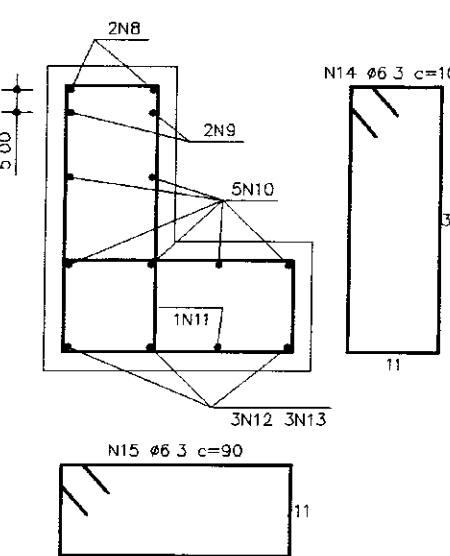
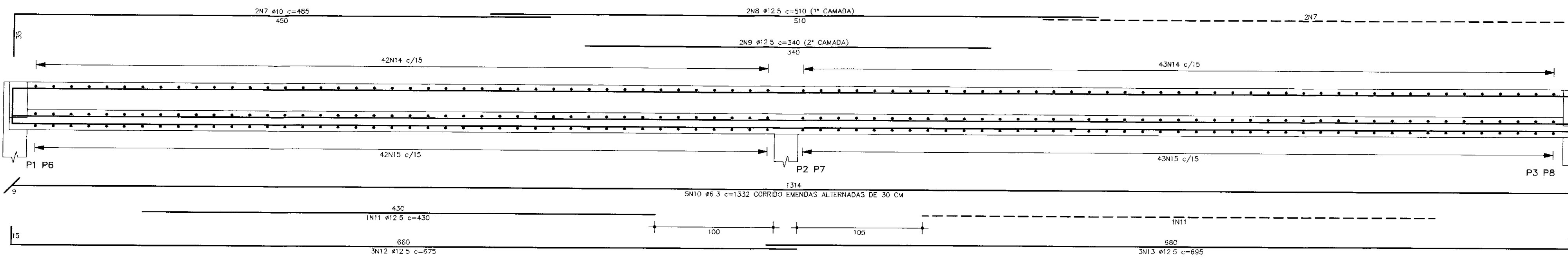
ESTAÇÃO DE BOMBEAMENTO
OBRA CIVIL
ARMAÇÃO

PROJETO: RONDATO
 VISTO: RONDATO
 VERIFICADO: RONDATO
 APROVADO: RONDATO

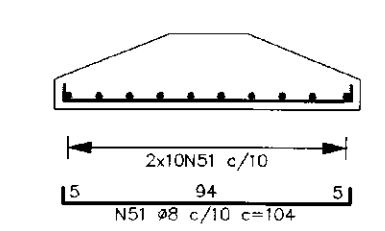
DESIGNISTA: JR
 DATA DA EMISSÃO: AGOSTO/2000
 ESCALA: INDICADAS
 Nº DO DESENHO: A2.5

000016

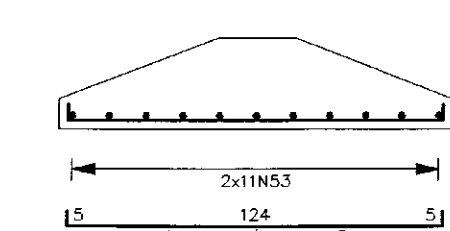
VC1 E VC2 17x40/35x17
ESC. 1/25



S1 E S4 (100x100)
ESC. 1/25



S3 (130x130)
ESC. 1/25



S2 (50x50)
ESC. 1/25

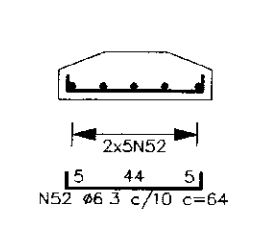


TABELA DE FERRO

N°	Ø(mm)	TIPO	QUANT.	COMPRIMENTOS (m)	
				UNITÁRIO	TOTAL
01	10	CA-50A	30	1,50	45,00
02	10	CA-50A	18	3,15	56,70
03	8	CA-50A	187	0,75	140,25
04	10	CA-50A	12	2,90	34,80
05	10	CA-50A	12	1,65	19,80
06	10	CA-50A	18	3,05	54,90
07	10	CA-50A	8	4,85	38,80
08	12,5	CA-50A	4	5,10	20,40
09	12,5	CA-50A	4	3,40	13,60
10	6,3	CA-50A	10	VAR	136,84
11	12,5	CA-50A	4	4,30	17,20
12	12,5	CA-50A	6	6,75	40,50
13	12,5	CA-50A	6	6,95	41,70
14	6,3	CA-50A	170	1,00	170,00
15	6,3	CA-50A	170	0,90	153,00
16	12,5	CA-50A	2	3,00	6,00
17	8	CA-50A	4	4,15	16,60
18	6,3	CA-50A	4	10,12	40,48
19	12,5	CA-50A	4	5,30	21,20
20	6,3	CA-50A	147	0,75	110,25
21	12,5	CA-50A	2	3,40	6,80
22	8	CA-50A	2	4,45	8,90
23	8	CA-50A	2	3,45	6,90
24	12,5	CA-50A	2	5,95	11,90
25	10	CA-50A	2	4,55	9,10
26	12,5	CA-50A	4	2,30	9,20
27	16	CA-50A	4	3,60	14,40
28	8	CA-50A	4	5,95	23,80
29	6,3	CA-50A	4	6,95	27,80
30	12,5	CA-50A	4	4,45	17,80
31	16	CA-50A	4	7,25	29,00
32	8	CA-50A	24	1,05	25,20
33	6,3	CA-50A	87	1,05	91,35
34	6,3	CA-50A	4	1,84	7,36
35	6,3	CA-50A	35	0,65	22,75
36	6,3	CA-50A	2	2,94	5,88
37	6,3	CA-50A	2	2,84	5,68
38	12,5	CA-50A	2	2,70	5,40
39	10	CA-50A	1	1,90	1,90
40	8	CA-50A	2	2,90	5,80
41	6,3	CA-50A	2	4,14	8,28
42	12,5	CA-50A	2	4,30	8,60
43	8	CA-50A	2	4,00	8,00
44	12,5	CA-50A	2	4,50	9,00
45	12,5	CA-50A	2	2,80	5,60
46	8	CA-50A	2	2,70	5,40
47	6,3	CA-50A	2	10,12	20,24
48	12,5	CA-50A	2	5,15	10,30
49	16	CA-50A	2	6,05	12,10
50	12,5	CA-50A	2	4,65	9,30
51	8	CA-50A	40	1,04	41,60
52	6,3	CA-50A	10	0,64	6,40
53	10	CA-50A	22	1,34	29,48
54					
55					

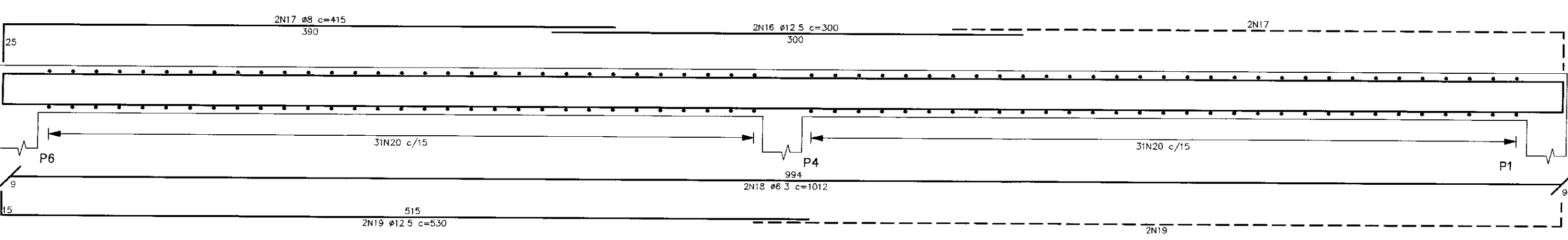
TABELA DE GANCHOS E RAIOS DE DOBRAMENTOS

R(mm)	L(cm)				
	6,3	8	10	12,5	16
16	2,0	2,5	3,2	4,0	5,0
L(cm) >	1,2	1,6	2,0	2,5	3,2

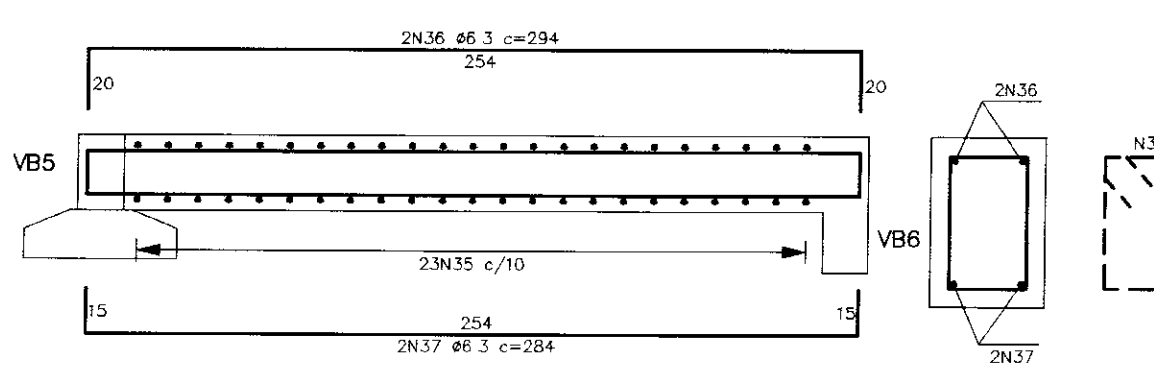
QUADRO RESUMO

TIPO	Ø (mm)	COMP. TOTAL (m)	PESO UNIT.	PESO+10%
CA-50A	6,3	806,31	0,25	221,73
CA-50A	8	282,45	0,40	124,28
CA-50A	10	290,48	0,62	198,11
CA-50A	12,5	254,50	1,00	279,95
CA-50A	16	55,50	1,60	97,68
CA-50A	20	-	2,52	-
CA-50A	25	-	4,00	-

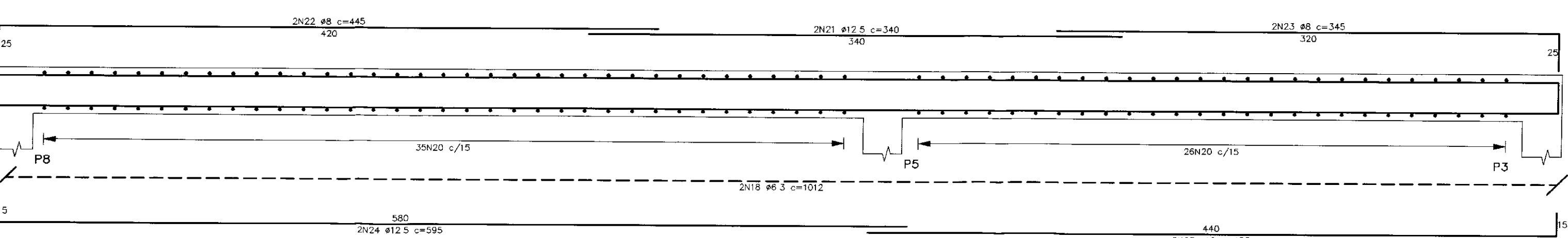
VC3 15x30
ESC. 1/25



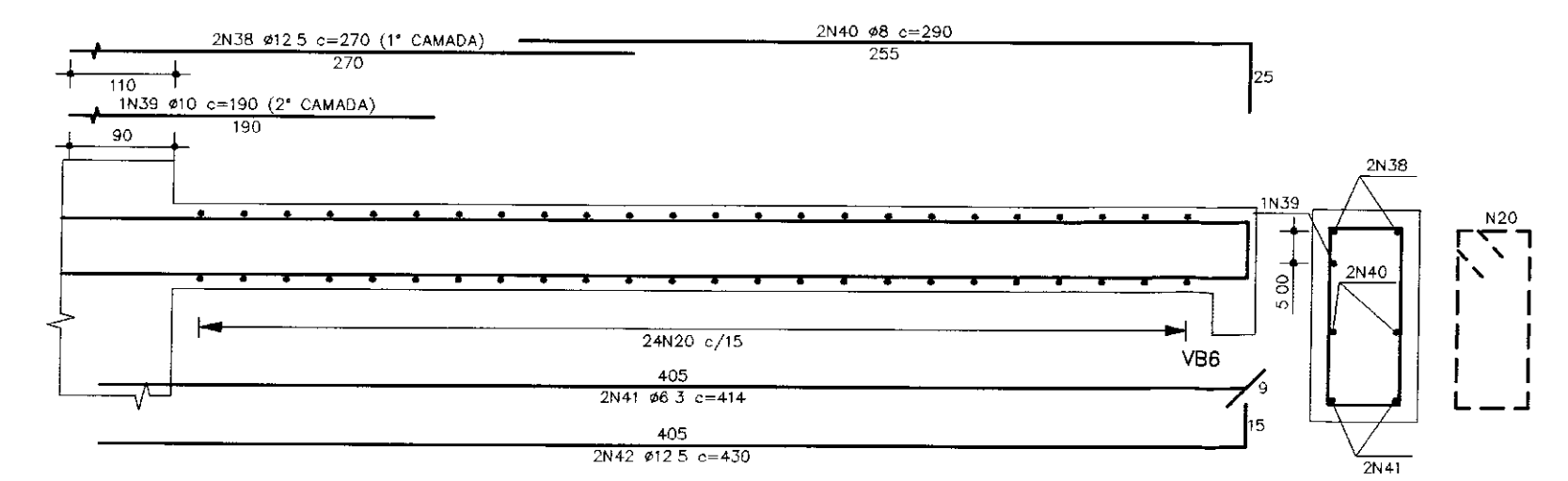
VB2 15x25
ESC. 1/25



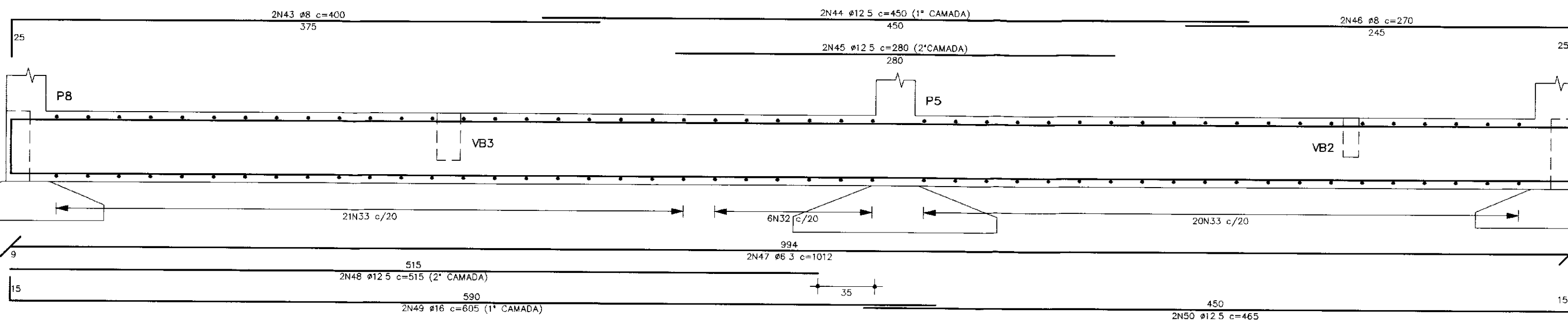
VC4 15x30
ESC. 1/25



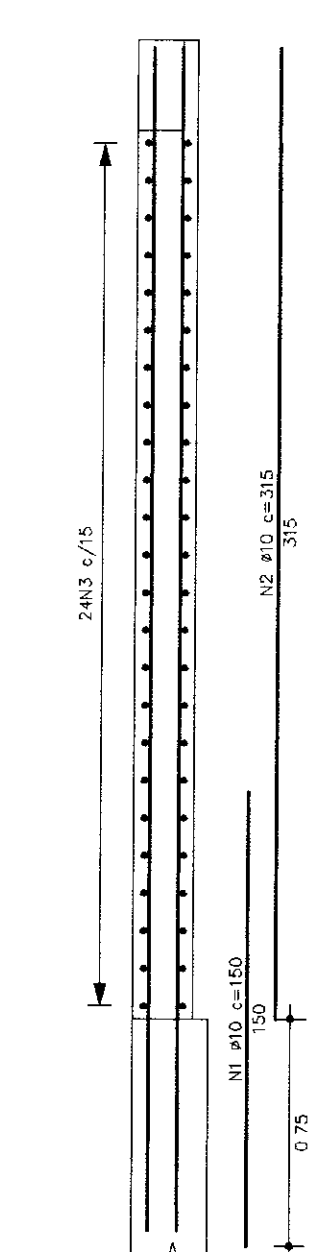
VB3 15x30
ESC. 1/25



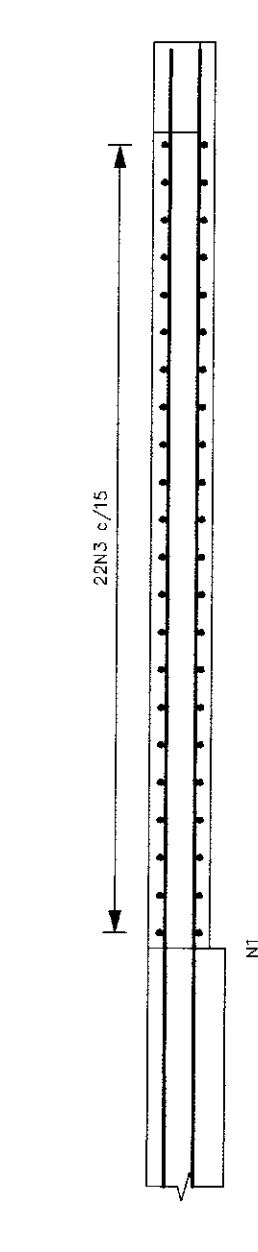
VB6 15x45
ESC. 1/25



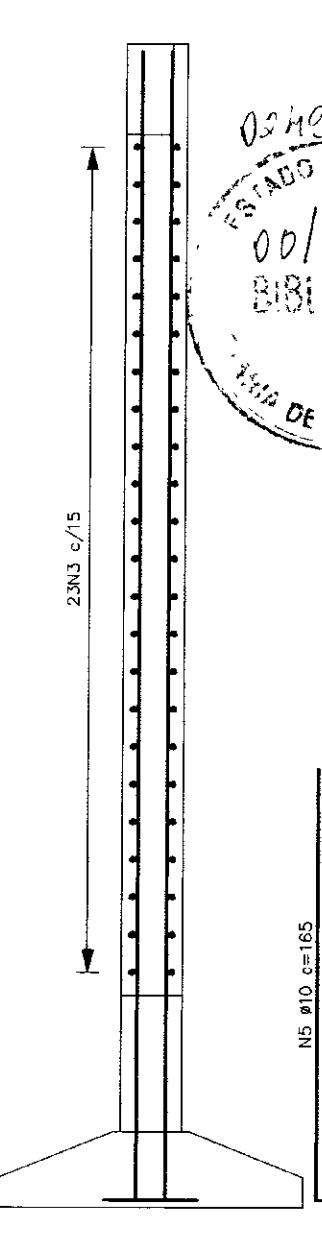
P1, P4 E P6
ESC. 1/25



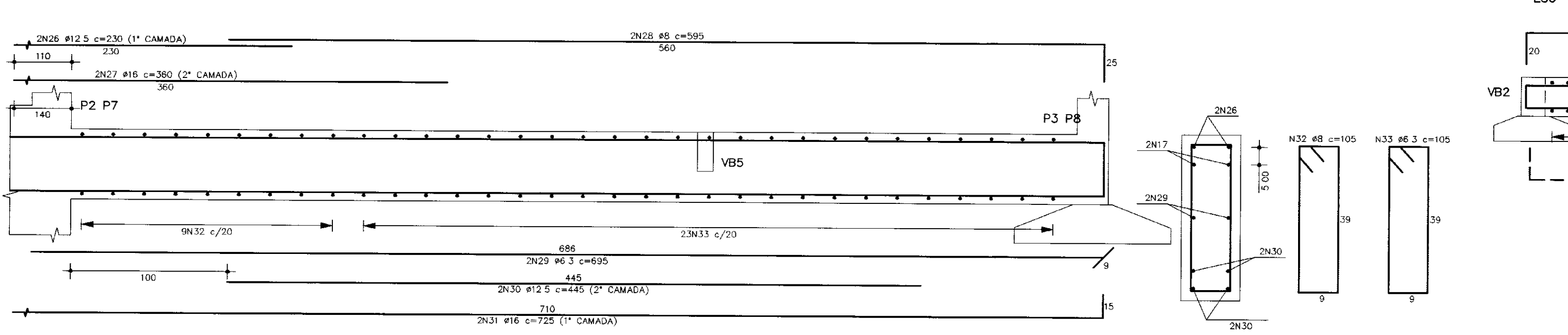
P2 E P7
ESC. 1/25



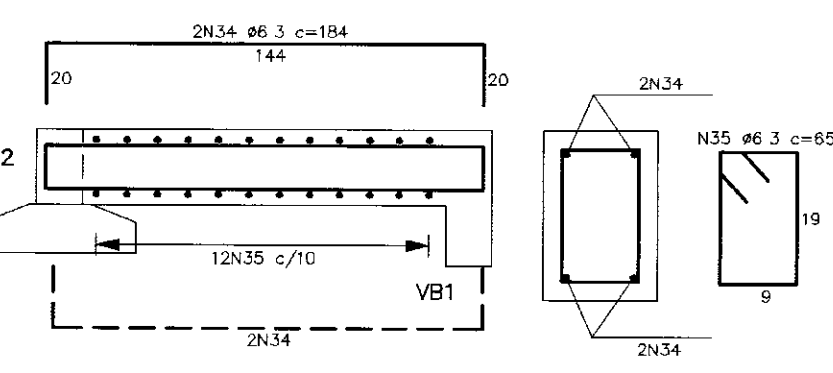
P3, P5 E P8
ESC. 1/25



VB1 E VB4 15x45
ESC. 1/25



VB5 15x25
ESC. 1/25



LEGENDA

NOTAS

- 1 - MEDIDAS EM CM, EXCETO ONDE INDICADO
- 2 - CONCRETO f_{ck} = 20Mpa
- 3 - AÇO CA-50A f_{yk} = 500Mpa
- 4 - COBRIMENTO 3cm

DESENHOS DE REFERÊNCIA

REVISÕES

No	NATUREZA DA REVISÃO	DATA	APROVO

GOVERNO DO ESTADO DO CEARÁ
SECRETARIA DOS RECURSOS HÍDRICOS - SRH

PROJETO EXECUTIVO DE INTEGRAÇÃO DO SISTEMA
PIRANGI AO SISTEMA LACUSTRE DE URUAÚ

PROJETO		ARSENHISTA	
REVISÃO		DATA DA EMISSÃO	
VERIFICADO		ESCALA	
APROVO		NO DO DESENHO	

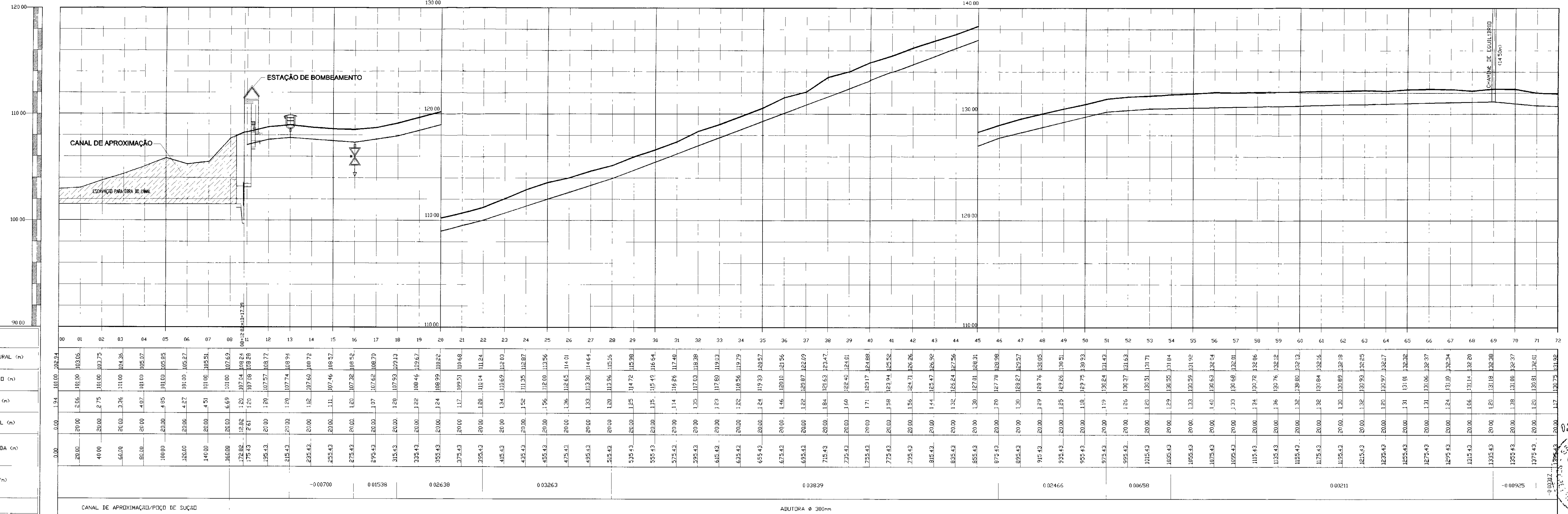
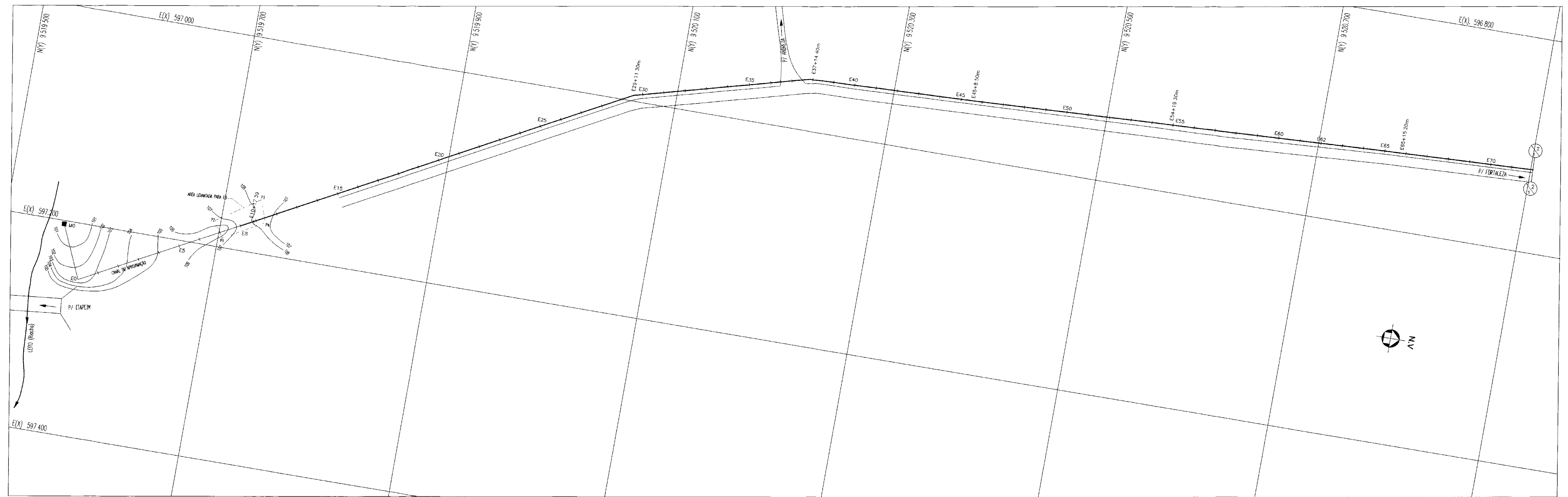
ESTAÇÃO DE BOMBEAMENTO
OBRA CIVIL
VIGAS, PILARES E SAPATAS - ARMAÇÃO

SLA - CONSULTORIA E PROJETOS LTDA.

000018
REV 0
A2.7



4. CAMINHAMENTO E PERFIL



PLANO DE REFERÊNCIA 9000

ESTACAS
00 01 02 03 04 05 06 07 08 09 10 11 12 13 14 15 16 17 18 19 20 21 22 23 24 25 26 27 28 29 30 31 32 33 34 35 36 37 38 39 40 41 42 43 44 45 46 47 48 49 50 51 52 53 54 55 56 57 58 59 60 61 62 63 64 65 66 67 68 69 70 71 72
COTA TERRENO NATURAL (m)
COTA DE PROJETO (m)
PROFUNDIDADE (m)
DISTANCIA PARCIAL (m)
DISTANCIA ACUMULADA (m)
DECLIVIDADE (m/m)
DIAMETRO (mm)

CANAL DE APROXIMAÇÃO/POÇO DE SUÇÃO ADUTORA Ø 200mm

LEGENDA

CAMINHAMENTO
 --- CANAL (Tubo RIBLOC)
 --- ADUTORA

PERFIL
 --- TERRENO NATURAL
 --- PROJETO

POÇO DE VISITA
 □ PVI
 □ CAIXA DE TRANSIÇÃO (PVC > RIBLOC)
 □ CT

VENTOSA
 ⚙️

REGISTRO DE DESCARGA
 ⚙️

NOTAS

DESENHOS DE REFERÊNCIA

REVISÕES

No	NATUREZA DA REVISÃO	DATA	APROVO

GOVERNO DO ESTADO DO CEARÁ
SECRETARIA DOS RECURSOS HÍDRICOS - SRH

PROJETO EXECUTIVO DE INTEGRAÇÃO DO SISTEMA
PIRANGI AO SISTEMA LACUSTRE DE URUAÚ

CAMINHAMENTO E PERFIL
LONGITUDINAL
TRECHO EST 00 a EST 72

PROJETO: _____
 VISTO: _____
 VERIFICADO: _____
 APROVO: _____

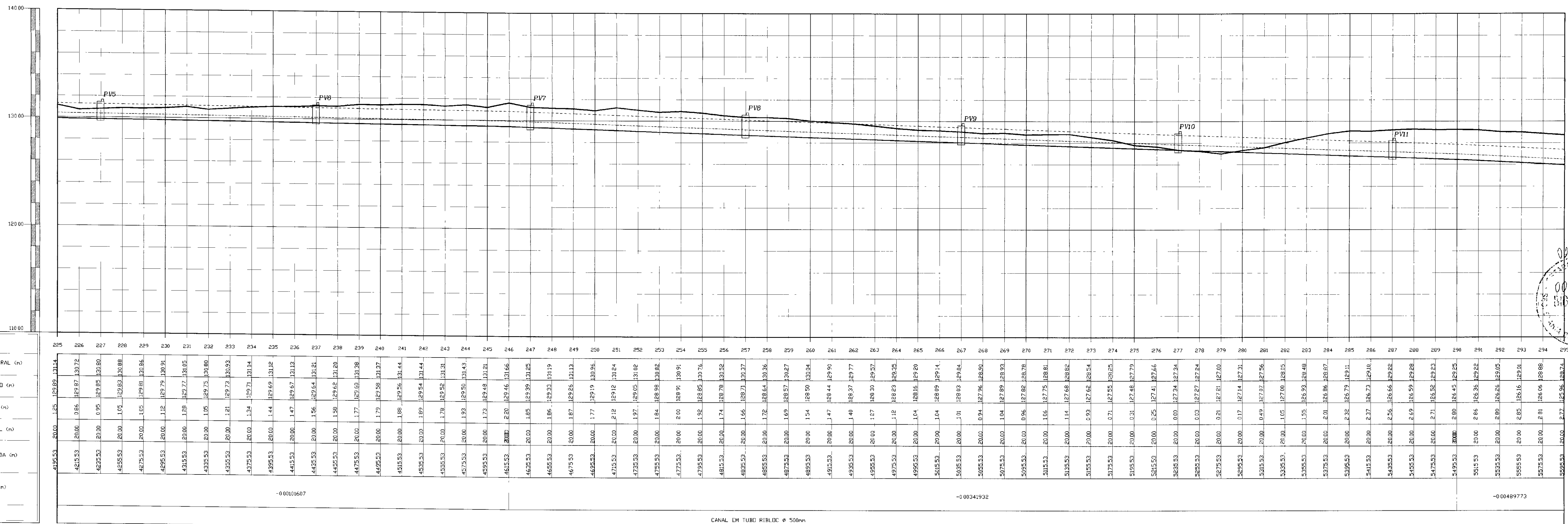
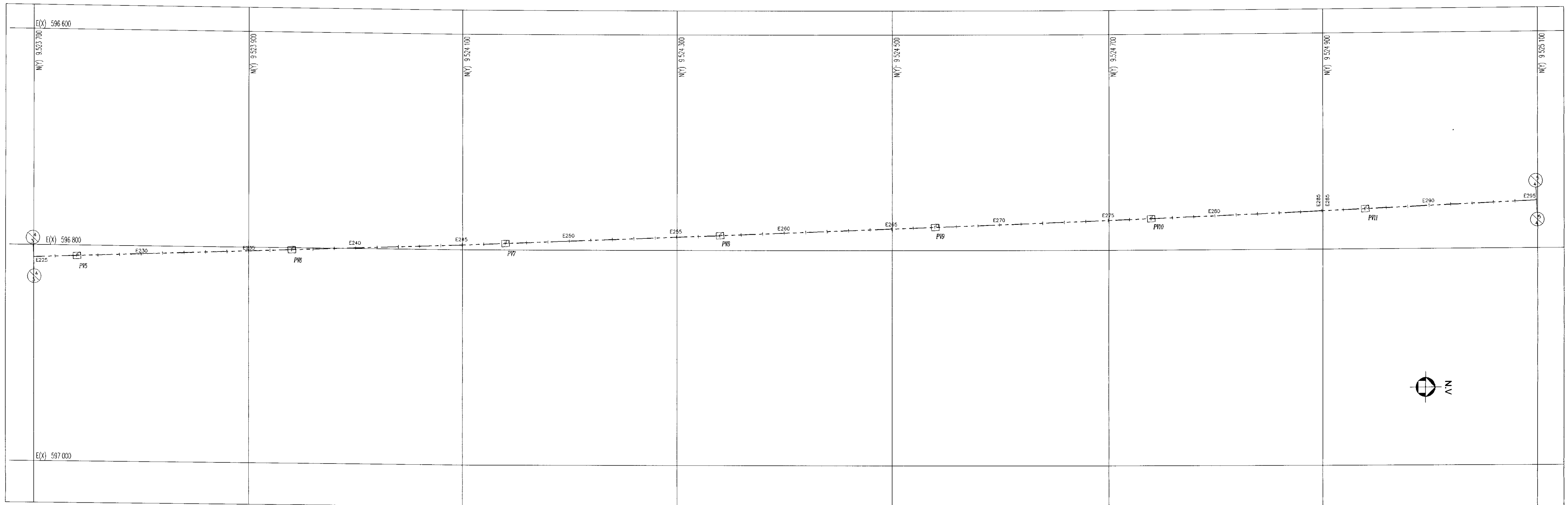
DESENHISTA: Paulo Helano
 DATA DA EMISSÃO: MAIO/2000
 ESCALA: 1/1200
 Nº DO DESENHO: A3.1

000020

00/0237

00/01010

000020



00/0234
 SIBRICA
 20/12/2000
 11/1/2001

ESTACAS
COTA TERRENO NATURAL (m)
COTA DE PROJETO (m)
PROFUNDIDADE (m)
DISTANCIA PARCIAL (m)
DISTANCIA ACUMULADA (m)
DECLIVIDADE (m/n)
DIAMETRO (mm)

LEGENDA

CAMINHAMENTO
 CANAL (Tubo RIBLOC)
 ADUTORIA
 POÇO DE VISITA
 CAIXA DE TRANSIÇÃO (PVC > RIBLOC)

PERFIL
 TERRENO NATURAL
 LINHA DE RECONHECIMENTO MÍNIMO
 CEPARIZ SUPERIOR DO TUBO
 FUNDO DA VALA
 VENTOSA
 REGISTRO DE DESCARGA

NOTAS

DESENHOS DE REFERENCIA

REVISÕES			
No	NATUREZA DA REVISÃO	DATA	APROVO

GOVERNO DO ESTADO DO CEARÁ
SECRETARIA DOS RECURSOS HÍDRICOS - SRH

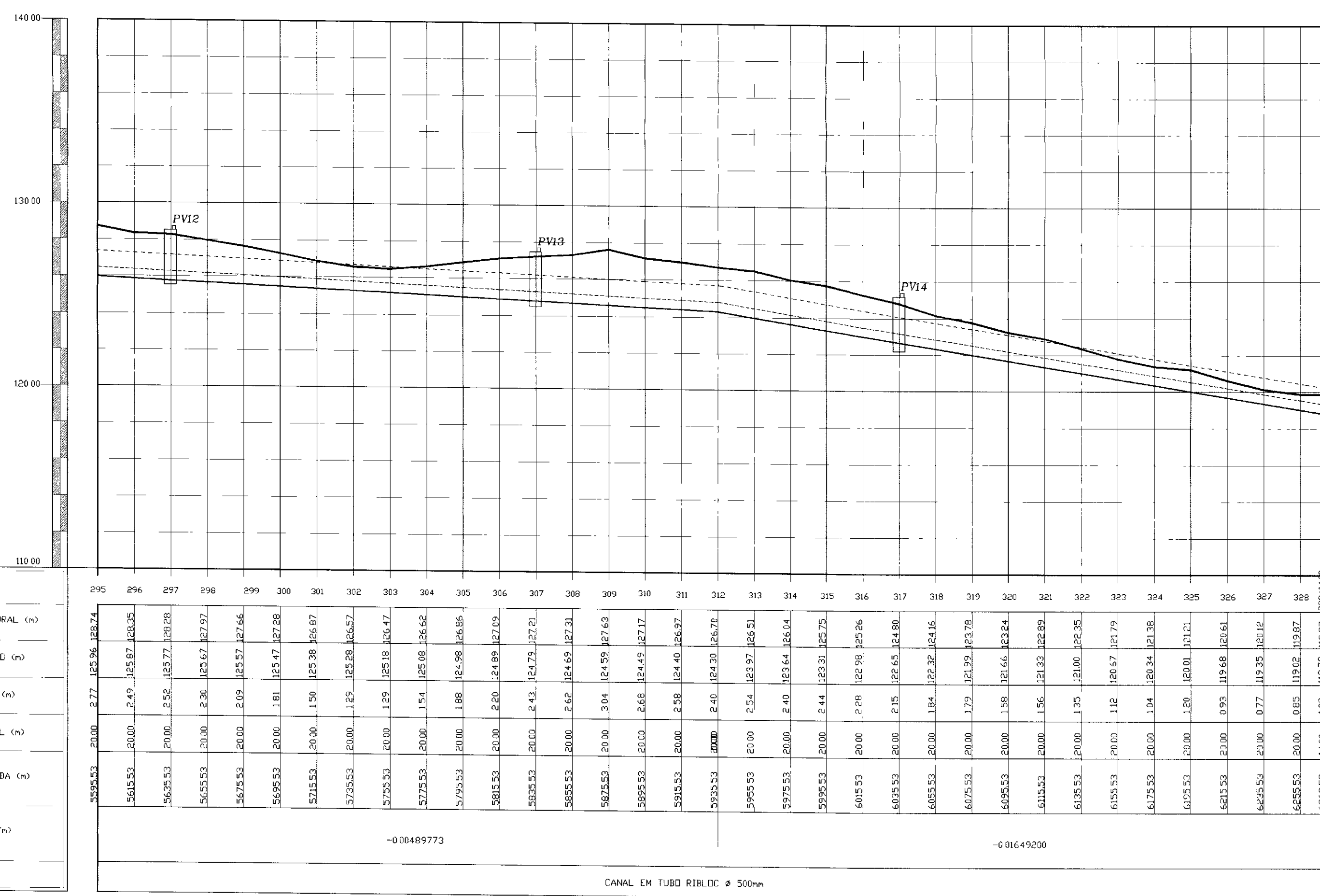
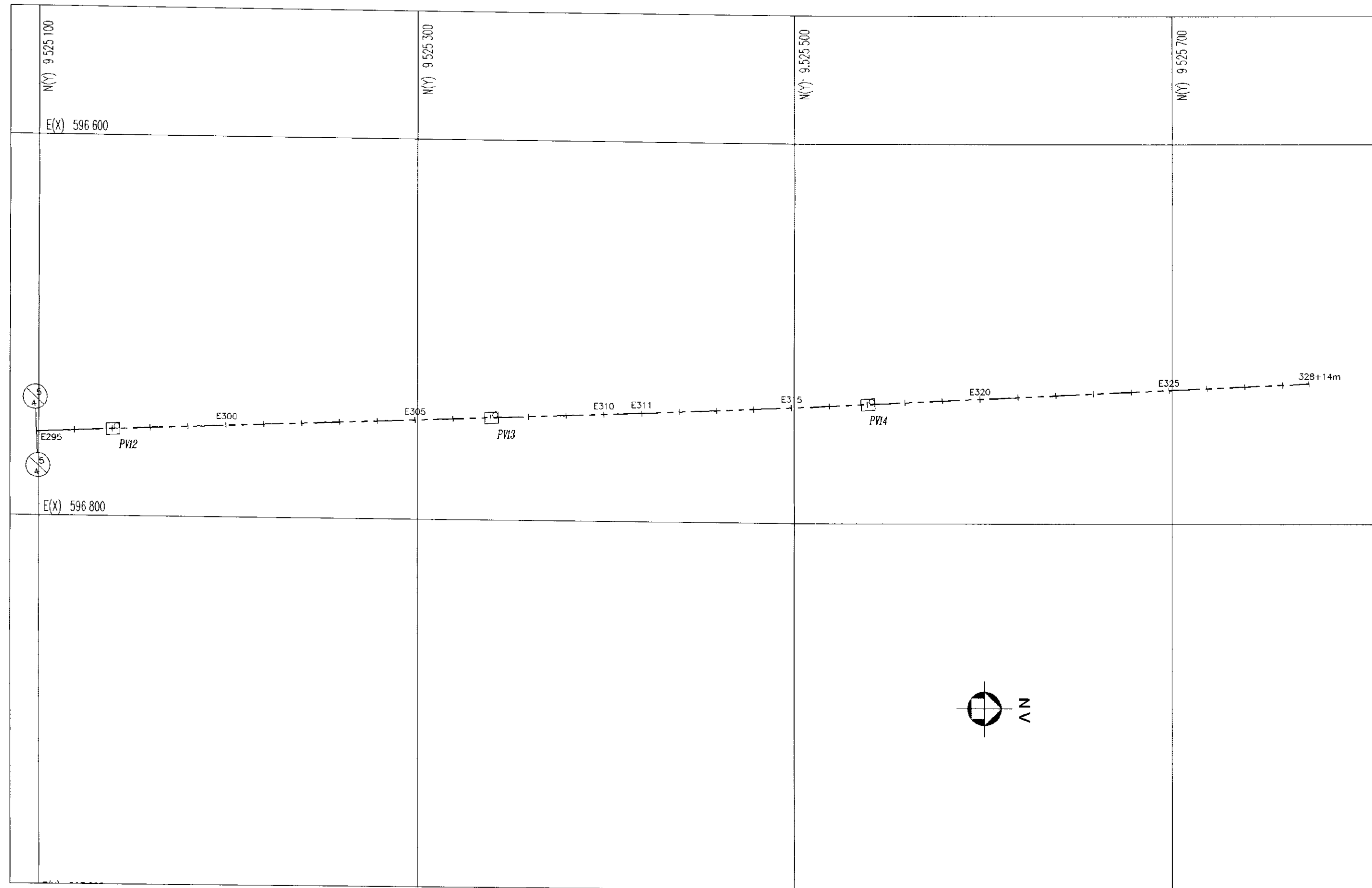
PROJETO EXECUTIVO DE INTEGRAÇÃO DO SISTEMA
PIRANGI AO SISTEMA LACUSTRE DE URAUÁ

CAMINHAMENTO E PERFIL
LONGITUDINAL
TRECHO EST 225 a EST 295

PROJETO: _____
 VISTO: _____
 VERIFICADO: _____
 APROVO: _____

DESENHISTA: Paulo Melo
 DATA DA ENTREGA: MARÇO/2000
 ESCALA: 1/1000
 Nº DO DESENHO: A3.4

000023



LEGENDA	CAMINHAMENTO	PERFIL	NOTAS	DESENHOS DE REFERENCIA
---	CANAL (Tubo RIBLOC)	—	TERRENO NATURAL	
---	ADUTORIA	---	LINHA DE RECUPERAMENTO MINIMO	
□	POÇO DE VISITA	---	GERNEZ SUPERIOR DO TUBO	
PVI	CAIXA DE TRANSIÇÃO (PVC > RIBLOC)	---	FUNDO DA VALA	
CT		VENTOSA	REGISTRO DE DESCARGA	

NOTAS
CANAL EM TUBO RIBLOC Ø 500mm

DESENHOS DE REFERENCIA

REVISÕES			
No	NATUREZA DA REVISÃO	DATA	APROVO

GOVERNO DO ESTADO DO CEARÁ
SECRETARIA DOS RECURSOS HÍDRICOS - SRH

PROJETO EXECUTIVO DE INTEGRAÇÃO DO SISTEMA
PIRANGI AO SISTEMA LACUSTRE DE URUAÚ

PROJETO	CAMINHAMENTO E PERFIL LONGITUDINAL TRECHO EST 295 a EST 328+14	DESENHISTA	Paulo Hélio
VISTO		DATA DA EMISSÃO	MAR/2000
VERIFICADO		ESCALA	H/1/2000
APROVO		ESCALA	V/1/200
SLA - CONSULTORIA E PROJETOS LTDA.		No DO DESENHO	A3.5

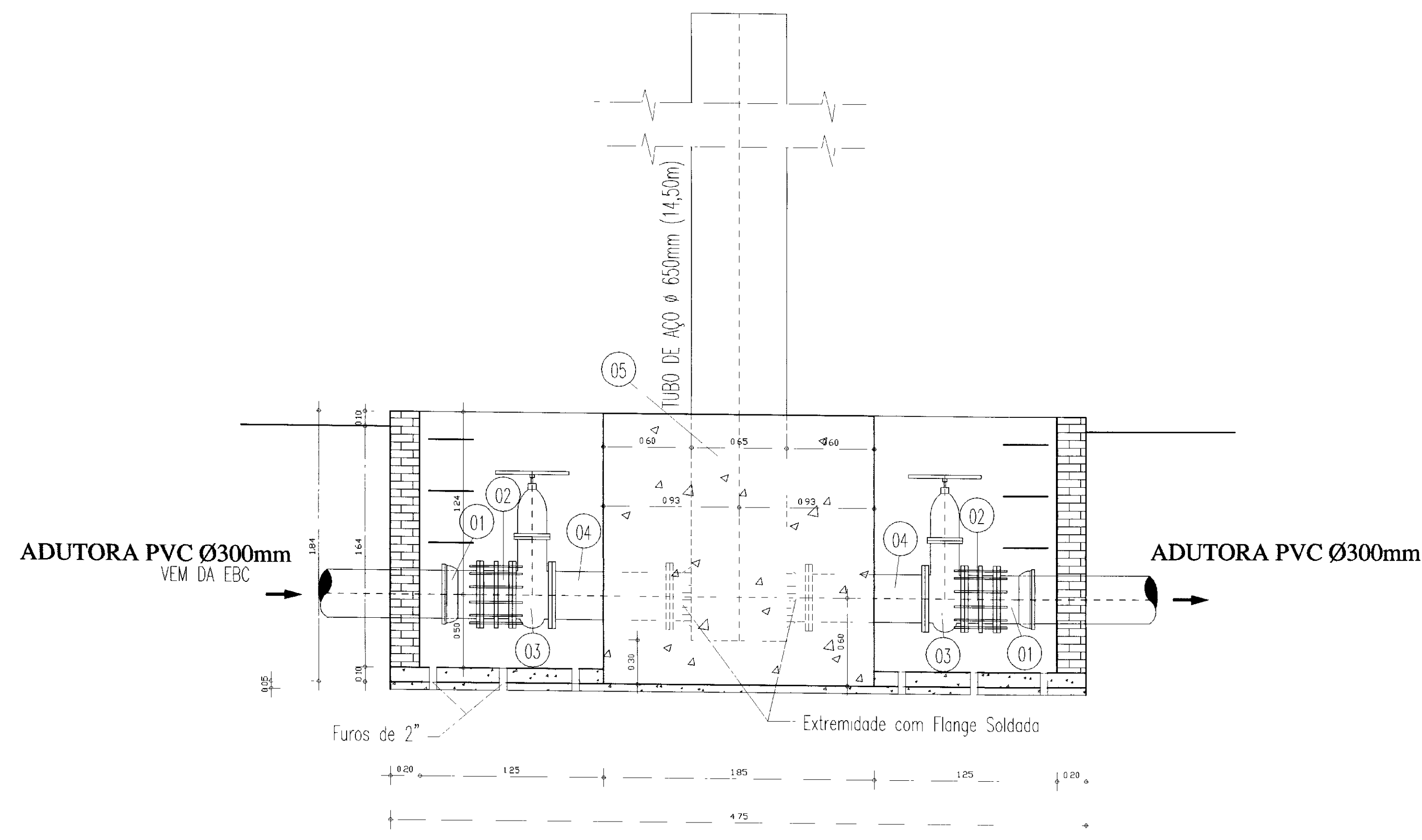
0240/03/02/pt
00/0234
BIBLIOTECA

000024

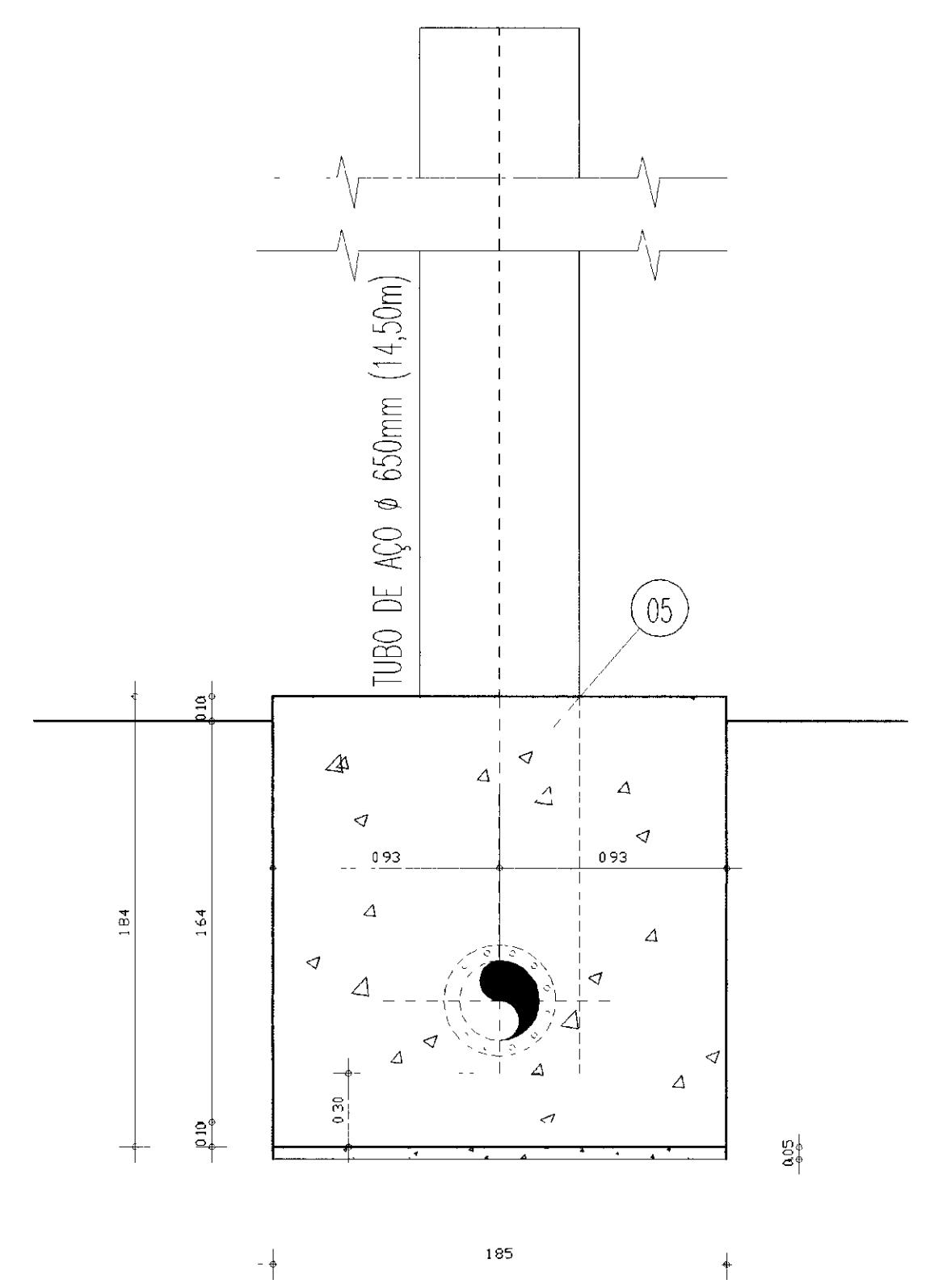


5. CONTROLE E MANUTENÇÃO

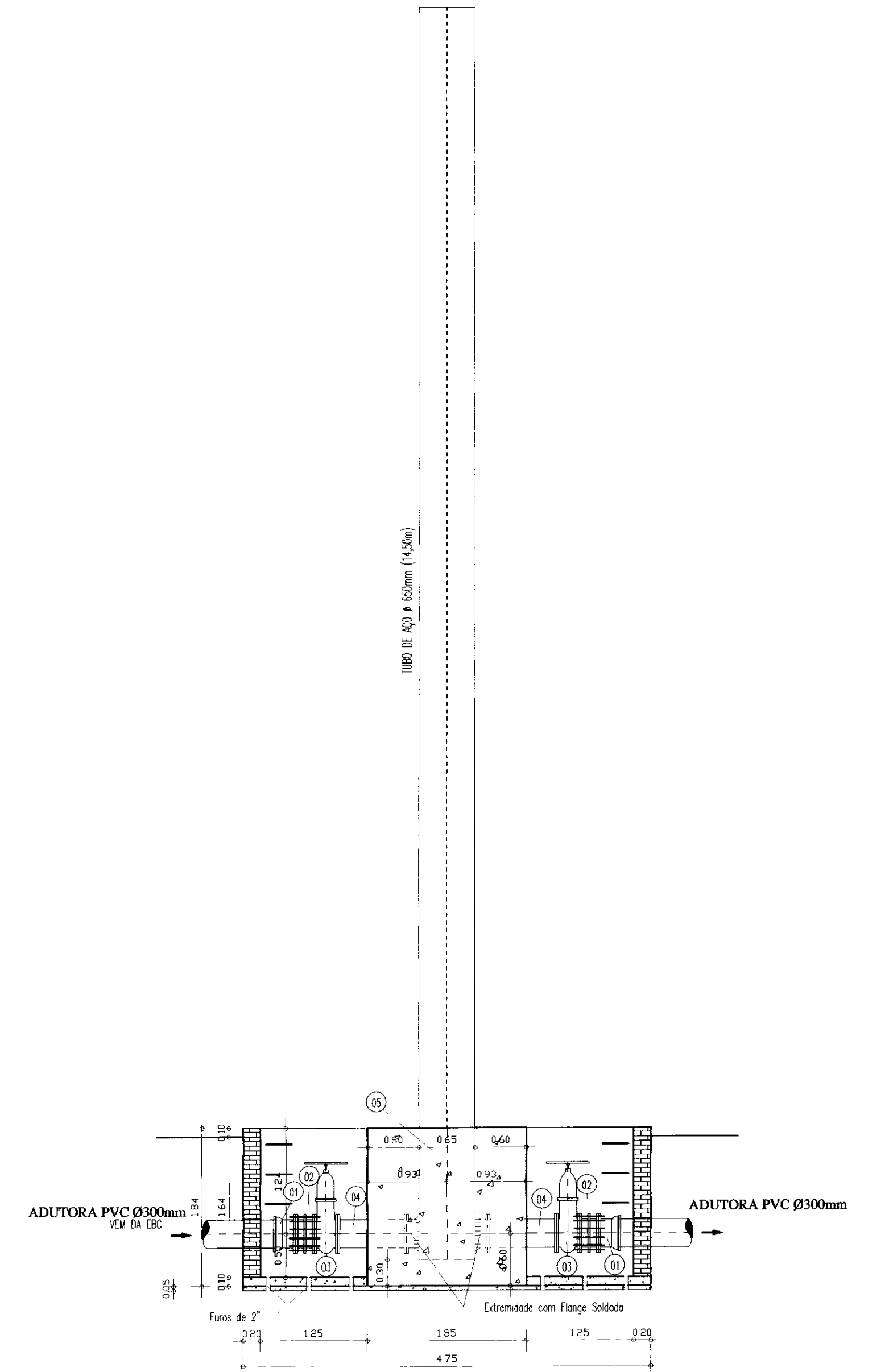
000025



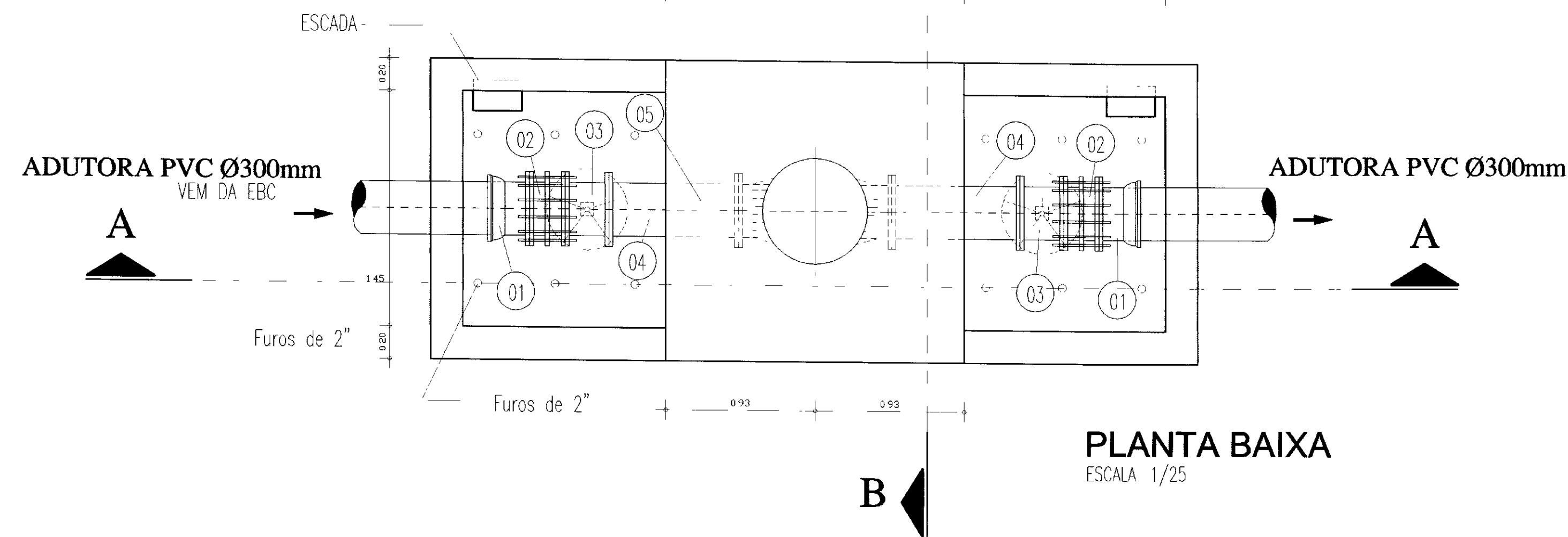
CORTE AA
ESCALA 1/25



CORTE BB
ESCALA 1/25



CORTE AA
ESCALA 1/50



PLANTA BAIXA
ESCALA 1/25

MATERIAIS HIDROMECÂNICOS

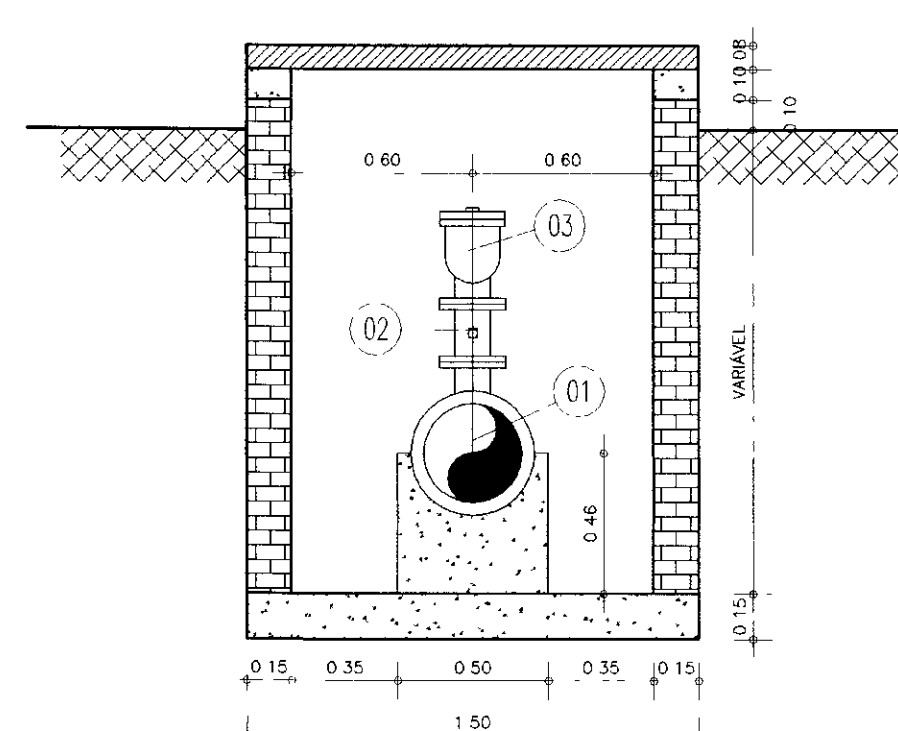
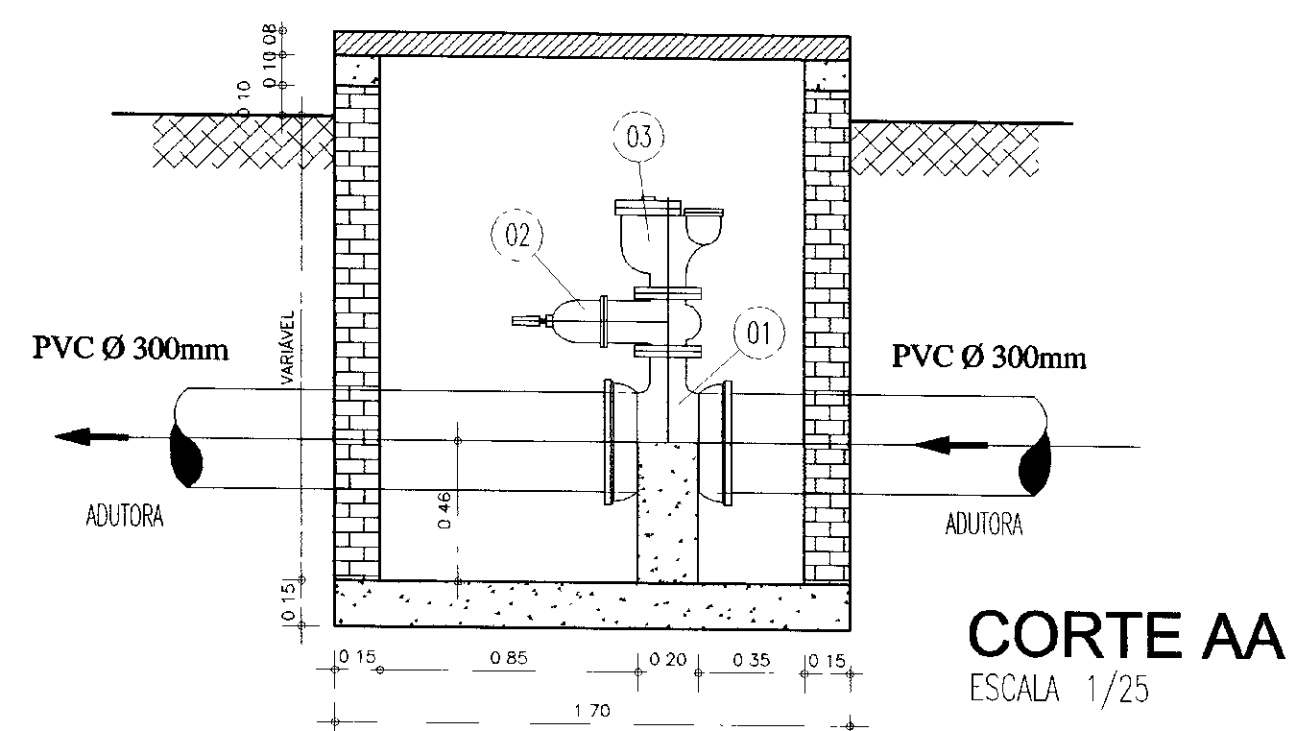
ITEM	DISCRIMINACAO	DN(mm)	QUANT.
01	EXTREMIDADE FcFb BF	300	02
02	JUNTA DE DESMONTAGEM TRAVADA AXIALMENTE	300	02
03	REGISTRO DE GAVETA C-ATO FcFb C/VOLANTIL	300	02
04	TUBO FcFb FLANGIFADO L=0.80m	300	02
05	TUBO EM AÇO Ø 650mm L=14.50m C/02 EXTREMIDADES FLANGIFADAS EM AÇO, SOLDADAS, DE 300mm	650x3,0	01

000026

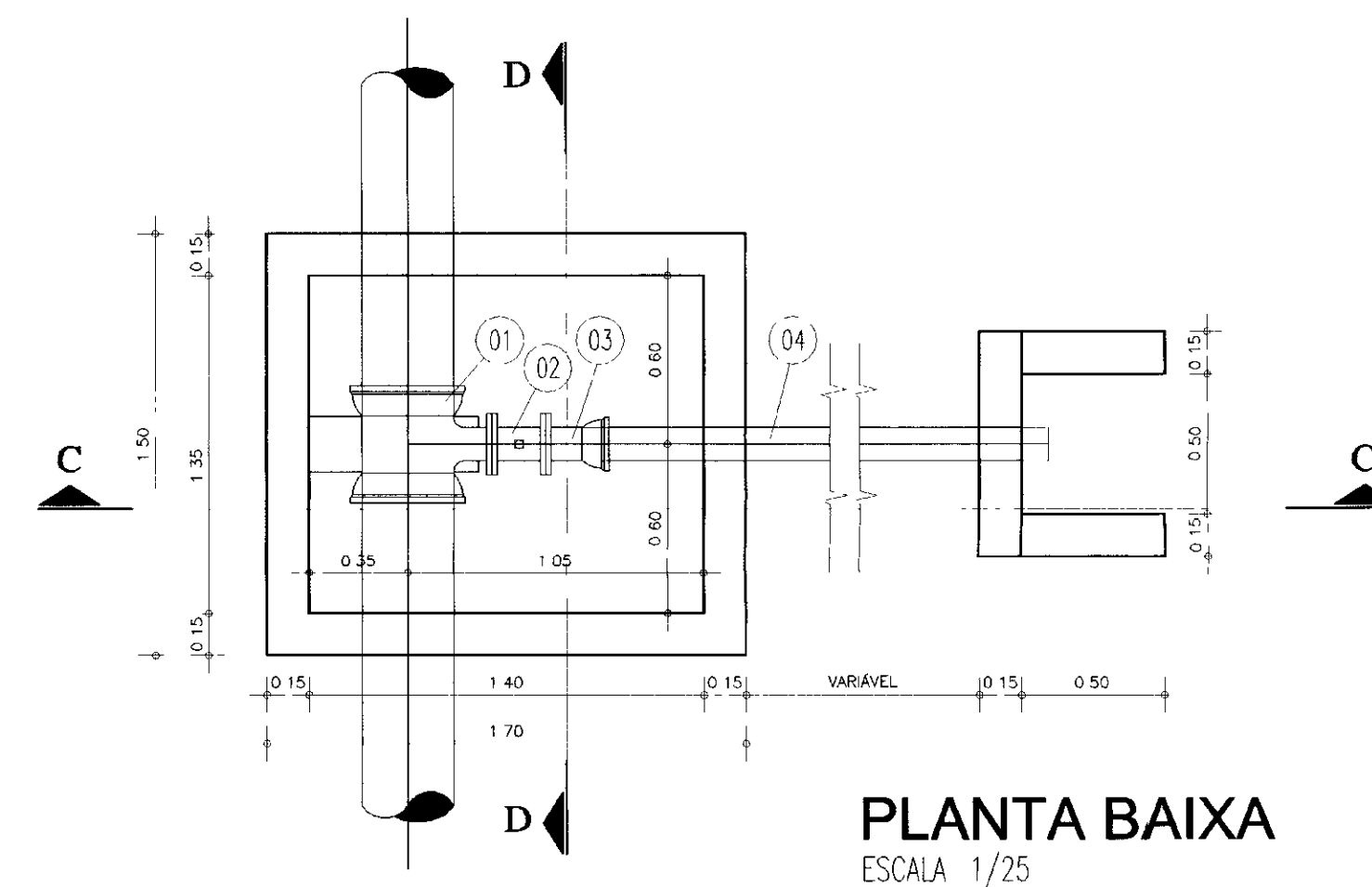
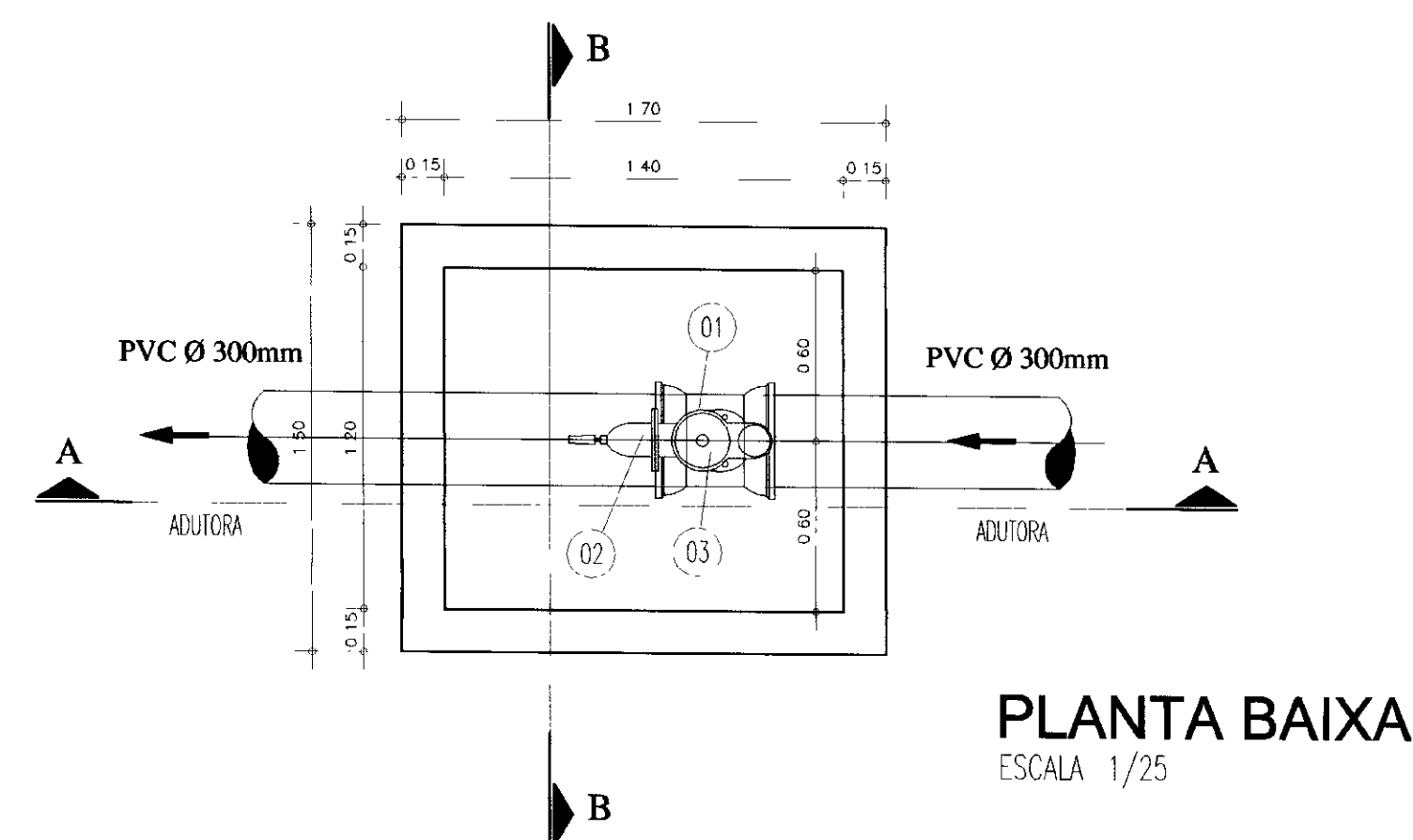
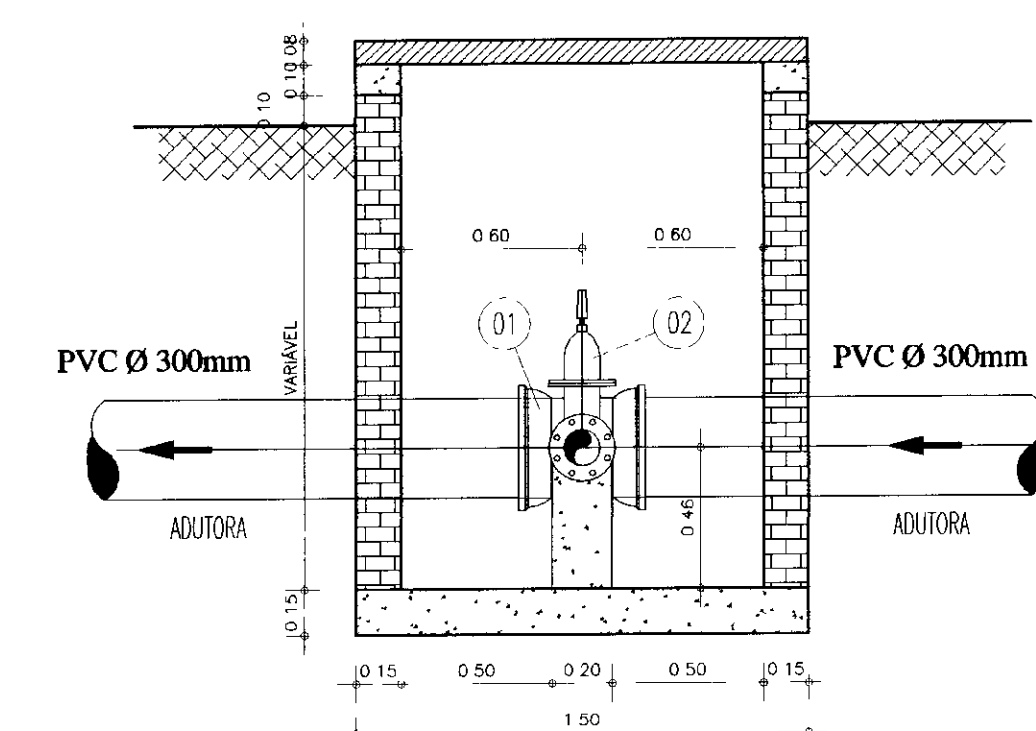
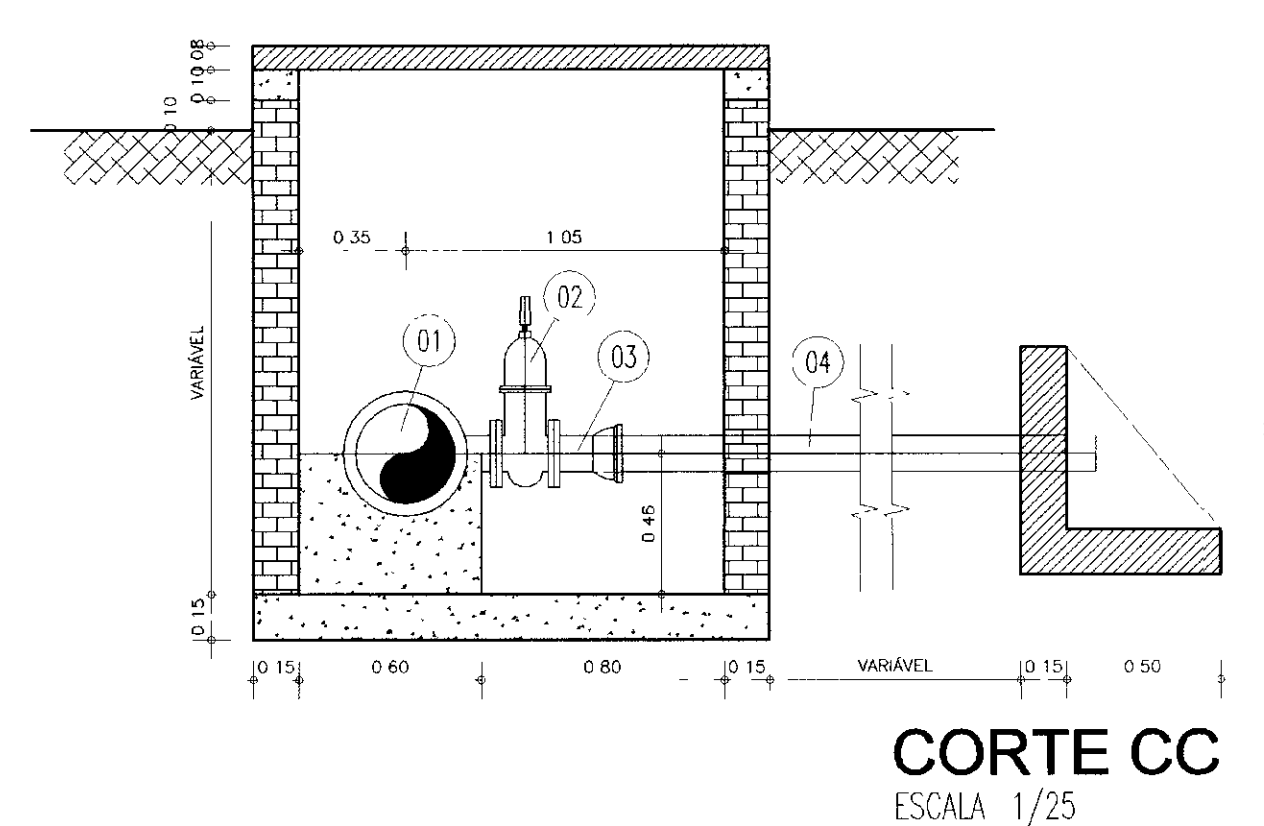


LEGENDA	NOTAS	DESENHOS DE REFERENCIA	REVISÕES				GOVERNO DO ESTADO DO CEARÁ SECRETARIA DOS RECURSOS HÍDRICOS - SRH	
			No	NATUREZA DA REVISÃO	DATA	APROVO	PROJETO	REVISÃO
							PROJETO EXECUTIVO DE INTEGRAÇÃO DO SISTEMA PIRANGI AO SISTEMA LACUSTRE DE URUAÚ	
							OBRAS DE CONTROLE E MANUTENÇÃO CHAMINÉ DE EQUILÍBRIO OBRA CIVIL E MATERIAIS HIDROMECÂNICOS PLANTA BAIXA E CORTES	<small>RESERVA</small> <small>Projeto Hidro</small> <small>DATA DE ENTREGA</small> <small>04/02/2000</small> <small>ESCALA</small> <small>INDICADA</small> <small>NO DO DESENHO</small> A4.2

CAIXA DE REGISTRO DE DESCARGA



CAIXA DE VENTOSA



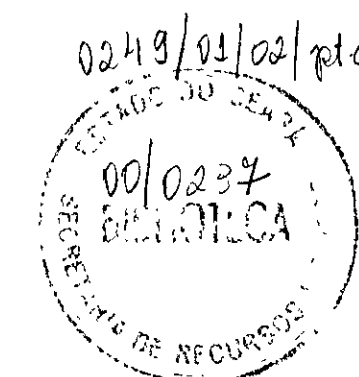
MATERIAIS HIDROMECÂNICOS

Nº	DESCRIÇÃO	DN (mm)	QUANT.
01	TÊ PVC PBA BBF	300x100	01
02	REGISTRO DE GAVETA CHATO Fofo FLANGEADO C/ CABEÇOTE	100	01
03	VENTOSA TRÍPLICE FUNÇÃO	100	01

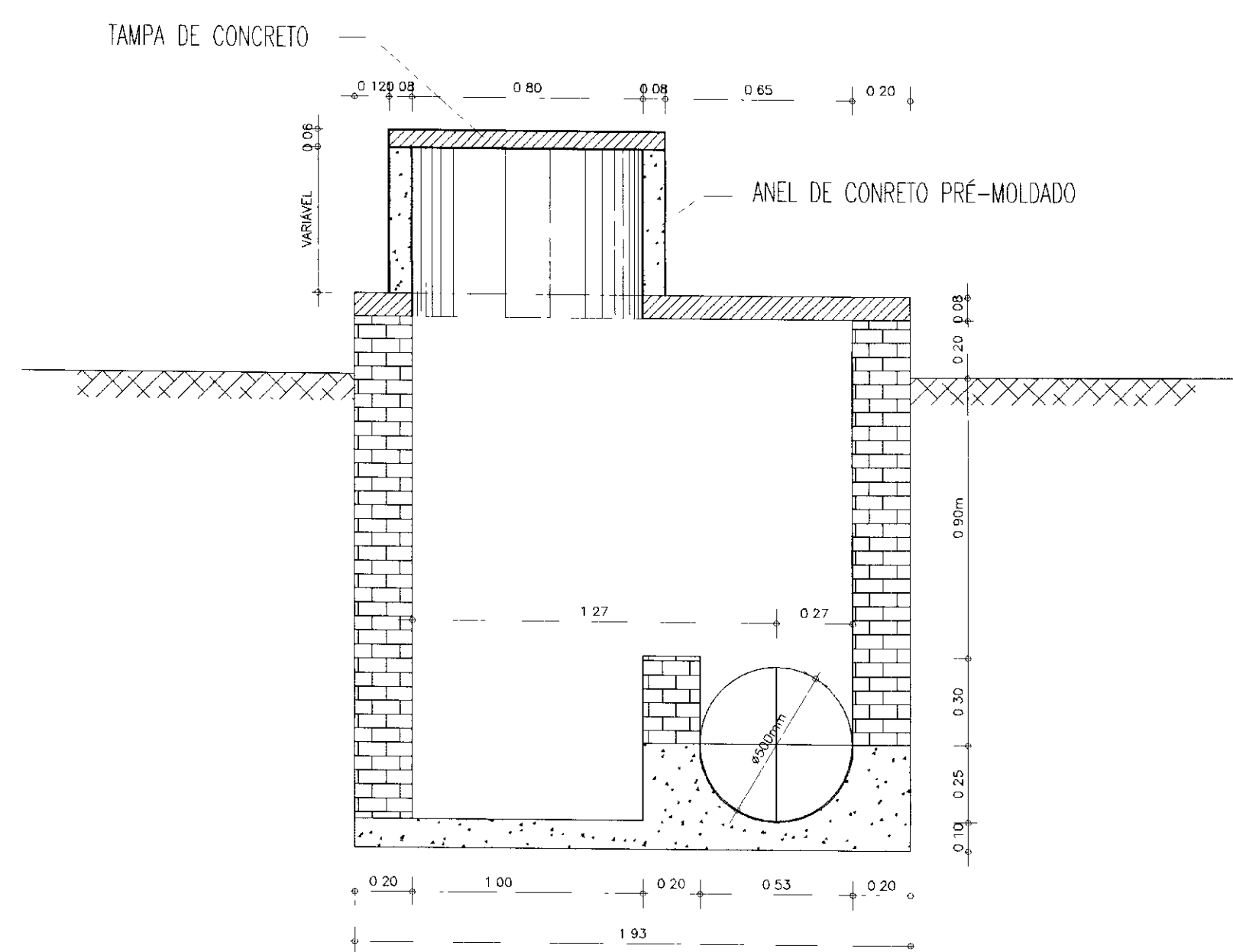
MATERIAIS HIDROMECÂNICOS

Nº	DESCRIÇÃO	DN (mm)	QUANT.
01	TÊ PVC PBA BBF	300x100	01
02	REGISTRO DE GAVETA CHATO Fofo FLANGEADO C/ CABEÇOTE	100	01
03	EXTREMIDADE JTE Fofo FB	100	01
03	TUBO PVC PP L=VAR	100	01

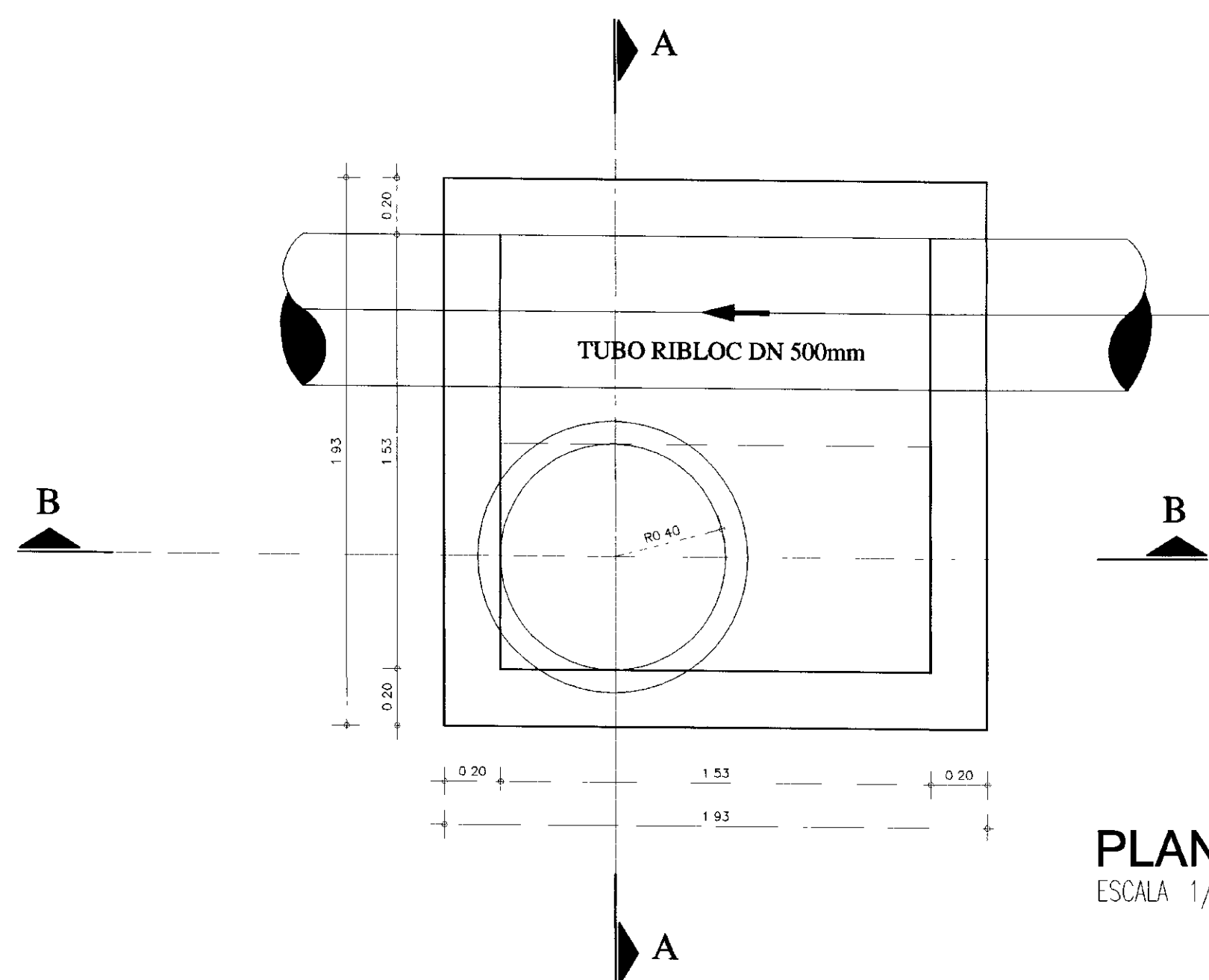
000027



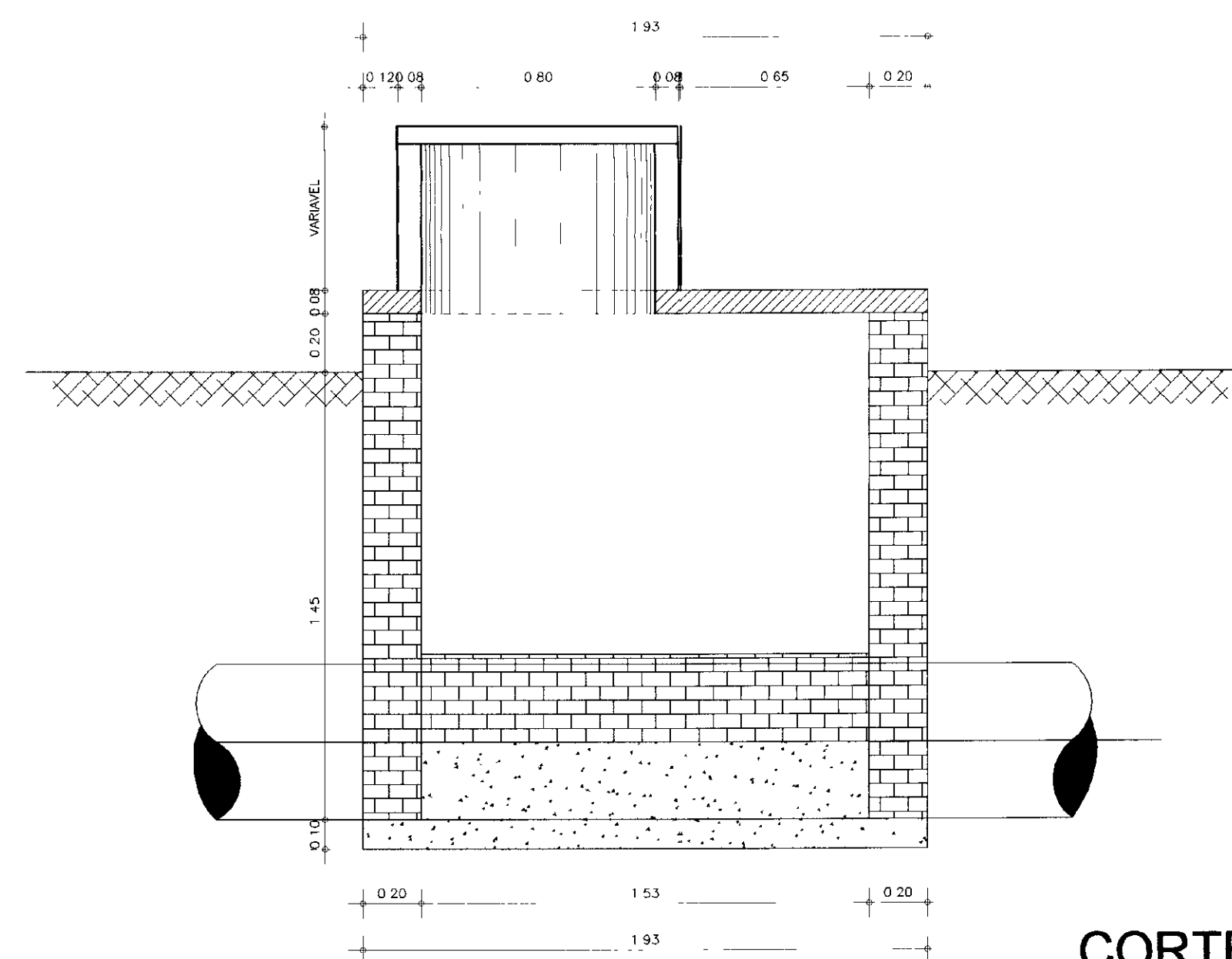
LEGENDA	NOTAS	DESENHOS DE REFERÊNCIA	REVISÕES			GOVERNO DO ESTADO DO CEARÁ SECRETARIA DOS RECURSOS HÍDRICOS - SRH PROJETO EXECUTIVO DE INTEGRAÇÃO DO SISTEMA PIRANGI AO SISTEMA LACUSTRE DE URUAIÚ
			No	NATUREZA DA REVISÃO	DATA	
						PROLETO VISTO VERIFICADO APROVO
OBRAS DE CONTROLE E MANUTENÇÃO CAIXA DE REGISTRO DE DESCARGA E VENTOSA OBRA CIVIL E MATERIAIS HIDROMECANICOS PLANTA BAIXA E CORTES						DESENHISTA Paulo Helio DATA DA EMISSÃO MAIO/2000 ESCALA 1/25 Nº DO DESENHO A4.1
SLA - CONSULTORIA E PROJETOS LTDA.						



CORTE AA
ESCALA 1/25



PLANTA BAIXA
ESCALA 1/25



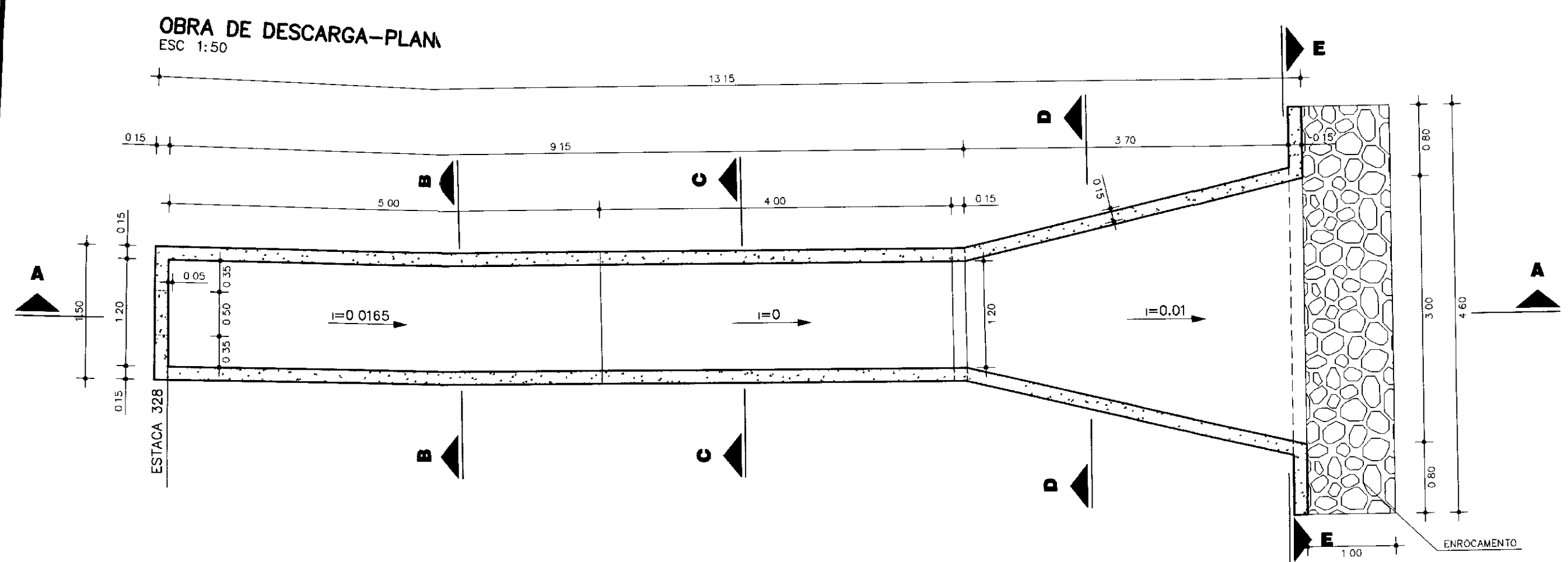
CORTE BB
ESCALA 1/25

0249/01/02/pt.c
00/0234
BIBLIOTECA
000028

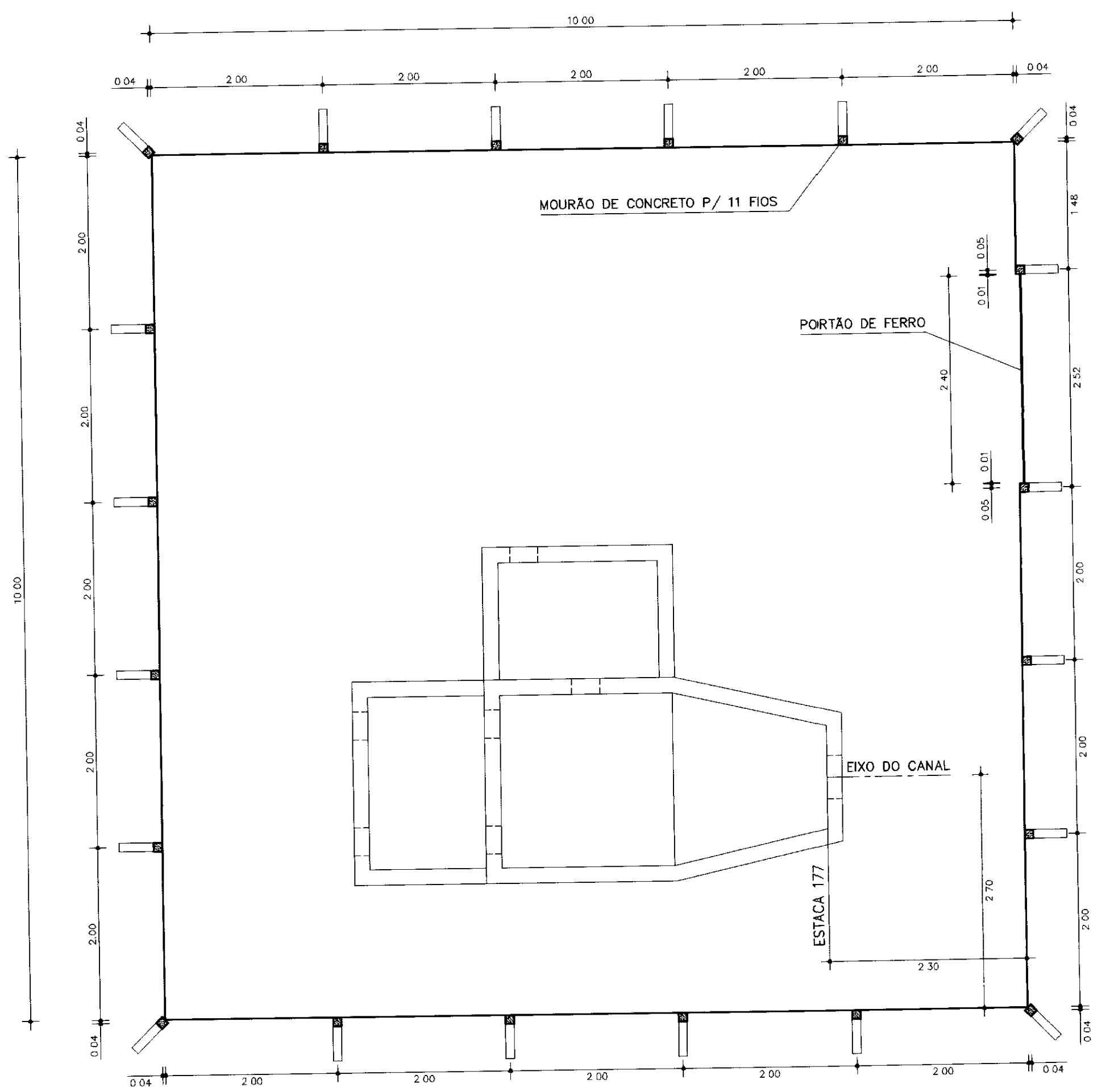
LEGENDA	NOTAS	DESENHOS DE REFERÊNCIA	REVISÕES			GOVERNO DO ESTADO DO CEARÁ SECRETARIA DOS RECURSOS HÍDRICOS - SRH				
			No	NATUREZA DA REVISÃO	DATA	APROVO	PROJETO EXECUTIVO DE INTEGRAÇÃO DO SISTEMA PIRANGI AO SISTEMA LACUSTRE DE URUAÚ			
							PROJETO	OBRAS DE CONTROLE E MANUTENÇÃO POÇO DE VISITA PLANTA BAIXA E CORTES	DESENHISTA	Paulo Roberto
							VISTO		DATA DA EMISSÃO	MAIO/2000
							VERIFICADO		ESCALA	1/20
							APROVO		SLA - CONSULTORIA E PROJETOS LTDA.	NO DO DESENHO



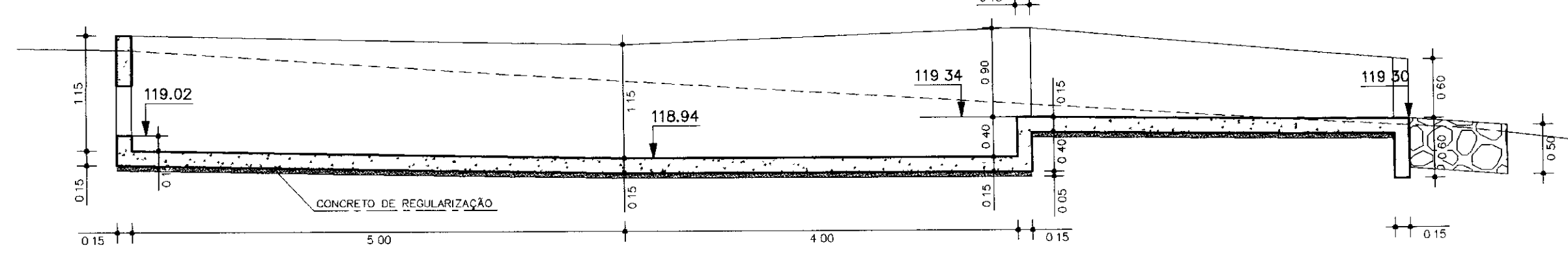
6. CAIXA DE TRANSIÇÃO



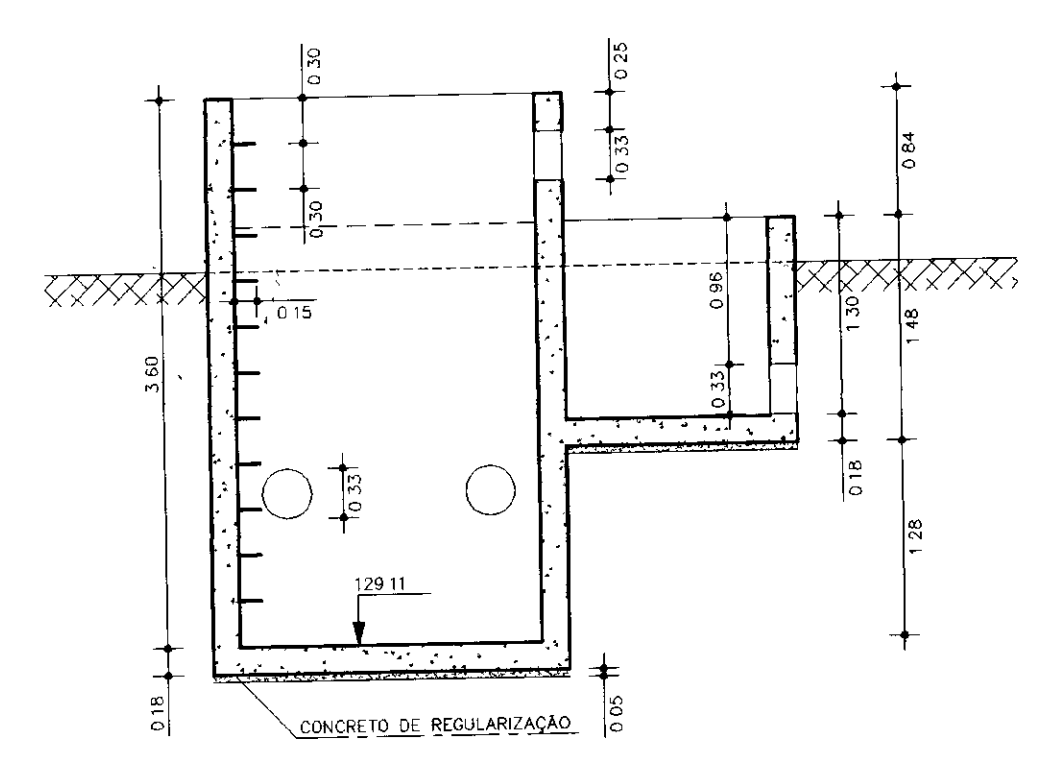
CAIXA DE TRANSIÇÃO ADUTORAXCANAL-IMPLANTAÇÃO
ESC 1:50



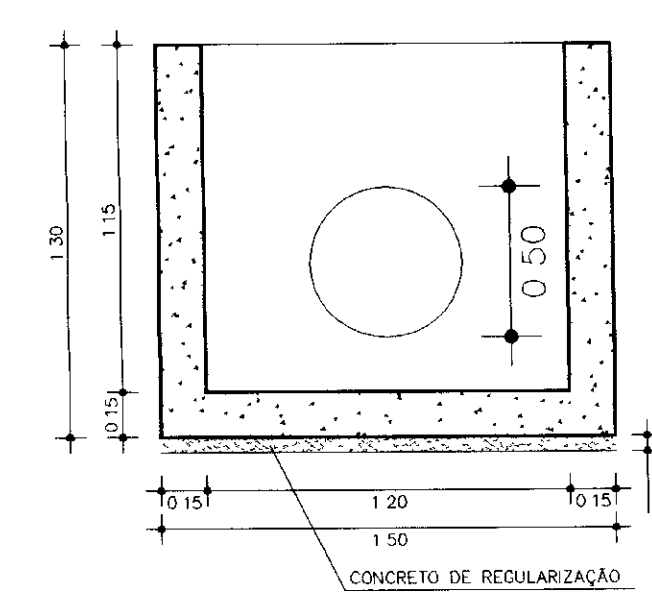
CORTE A-A
ESC 1:50



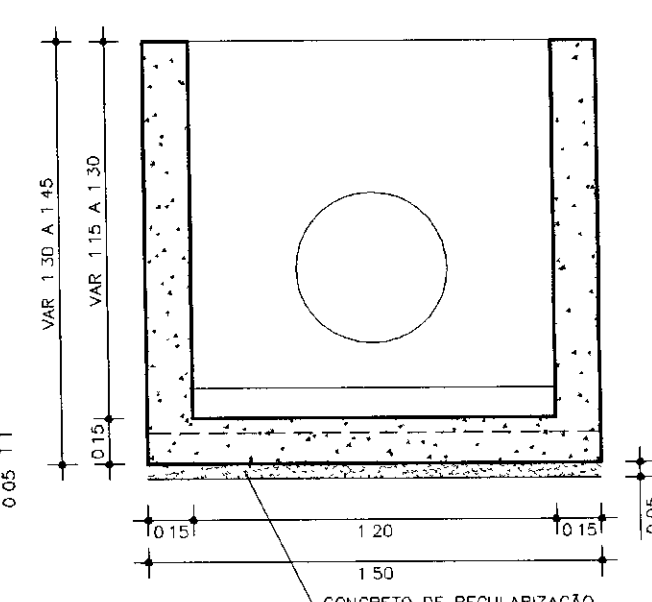
CORTE G-G
ESC 1:50



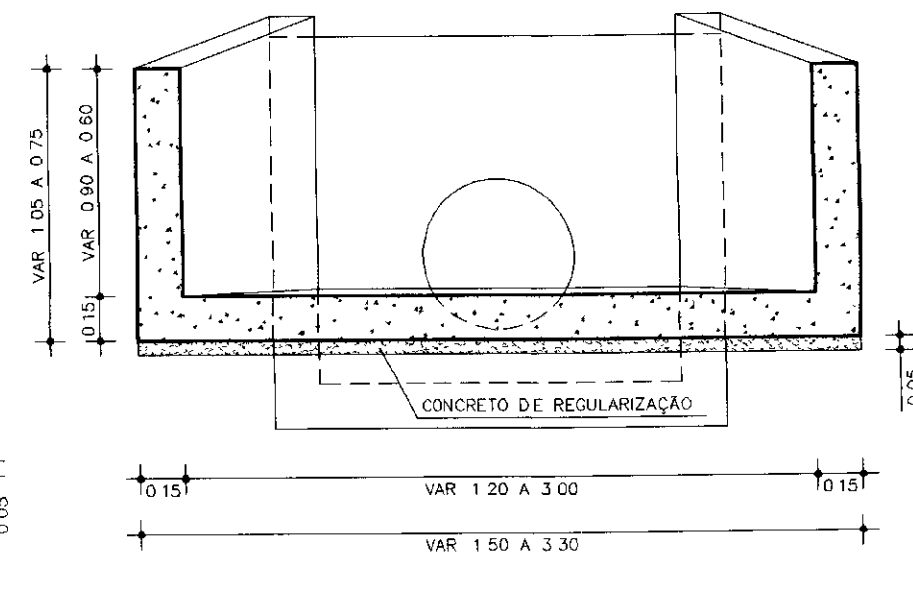
CORTE B-B
ESC 1:25



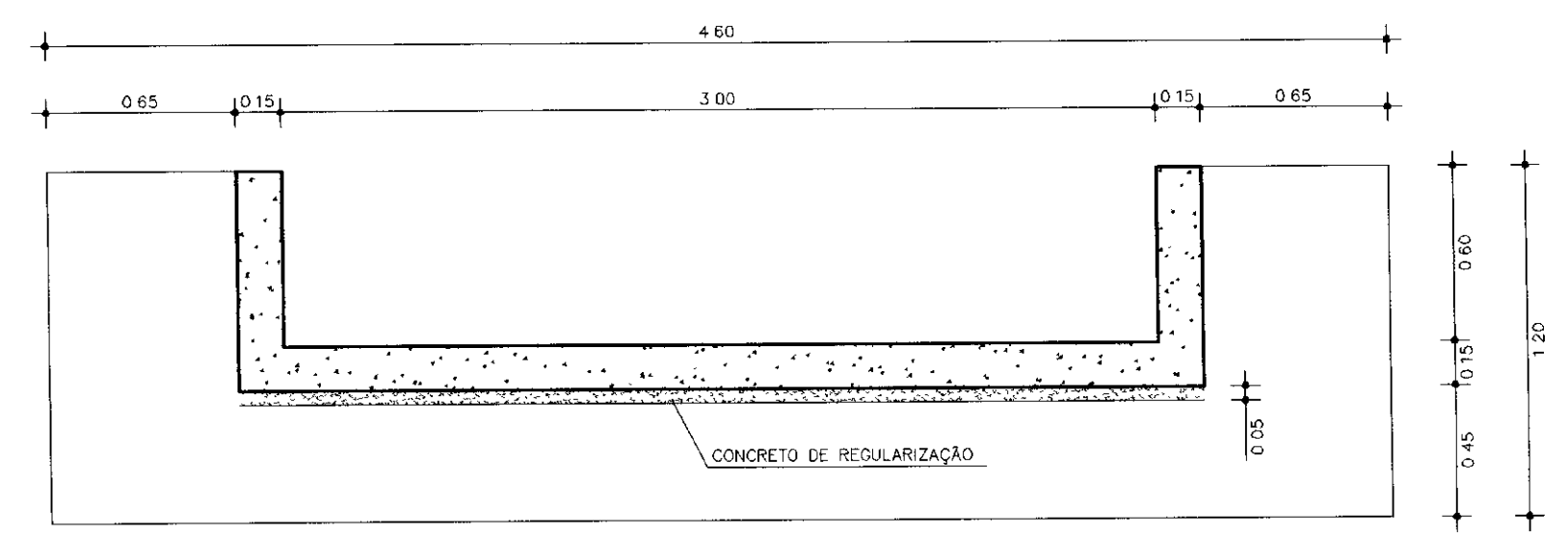
CORTE C-C
ESC 1:25



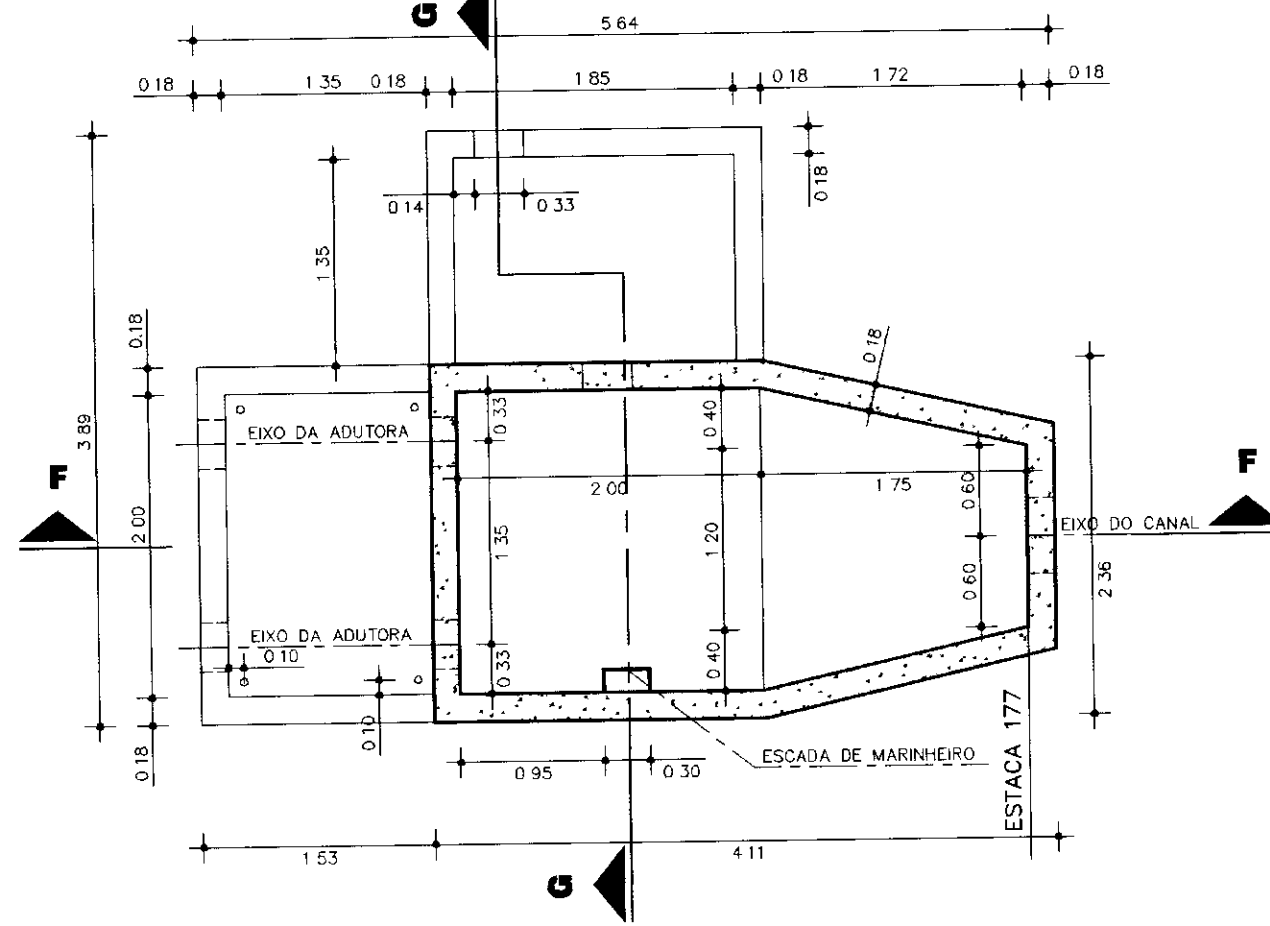
CORTE D-D
ESC 1:25



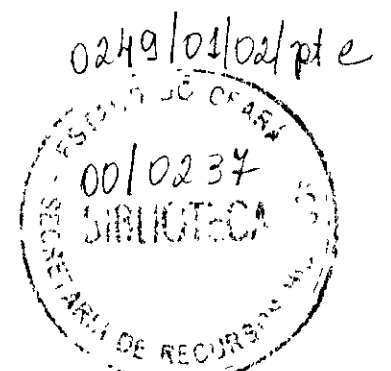
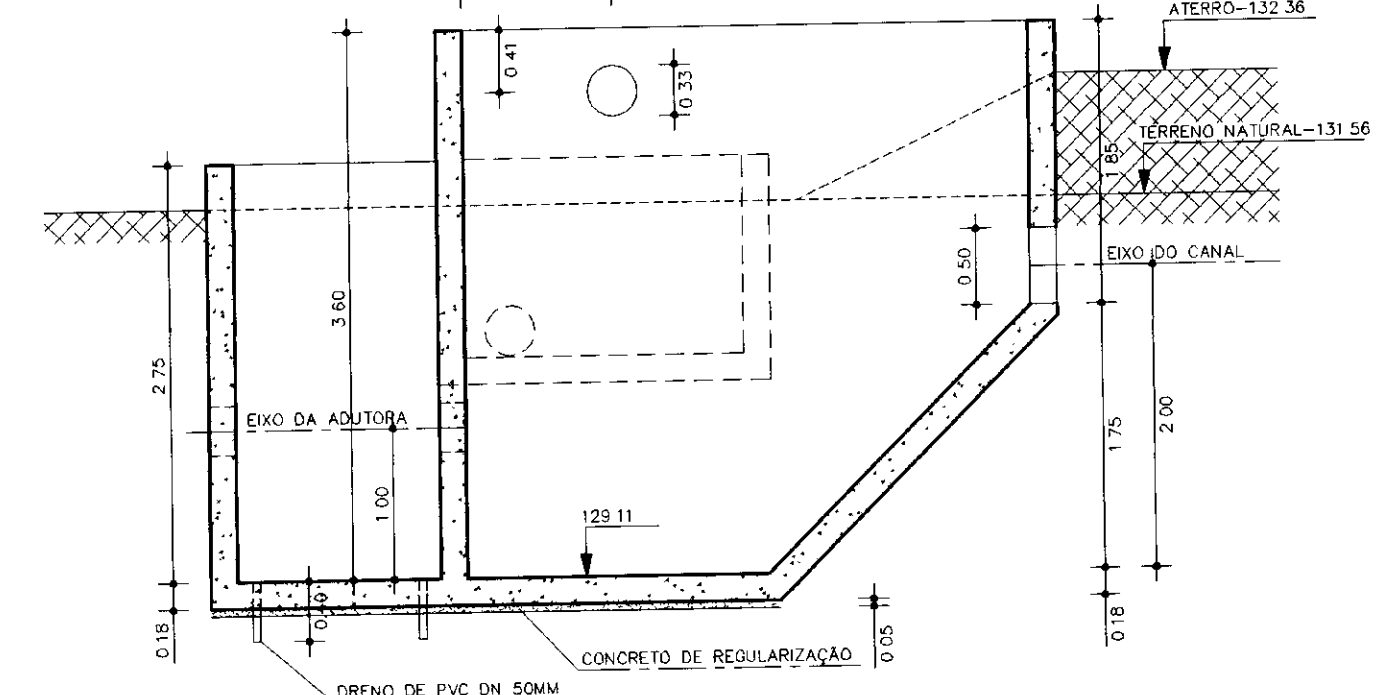
CORTE E-E
ESC 1:25



PLANTA
ESC 1:50



CORTE F-F
ESC 1:50



000031

LEGENDA

1 - MEDIDAS EM METROS EXCETO ONDE INDICADO	
2 - CONCRETO ESTRUTURAL - fck = 20MPa	
REGULARIZAÇÃO - fck = 9MPa	
3 - QUANTIDADES	
- CONCRETO MOLDADO 'IN LOCO'	24.97 m ³
- CONCRETO DE REGULARIZAÇÃO	1.85 m ³
- FORMA	119.57 m ²
- ENROCCAMENTO	2.30 m ³
- MOURÃO DE CONCRETO P/ 11 FIOS	20 un.
- DRENO DE PVC Ø150MM	1.60 m

NOTAS

1 - MEDIDAS EM METROS EXCETO ONDE INDICADO

2 - CONCRETO ESTRUTURAL - fck = 20MPa
REGULARIZAÇÃO - fck = 9MPa

3 - QUANTIDADES

- CONCRETO MOLDADO 'IN LOCO' 24.97 m³

- CONCRETO DE REGULARIZAÇÃO 1.85 m³

- FORMA 119.57 m²

- ENROCCAMENTO 2.30 m³

- MOURÃO DE CONCRETO P/ 11 FIOS 20 un.

- DRENO DE PVC Ø150MM 1.60 m

DESENHOS DE REFERÊNCIA

REVISÕES

No	NATUREZA DA REVISÃO	DATA	APROVO

GOVERNO DO ESTADO DO CEARÁ
SECRETARIA DOS RECURSOS HÍDRICOS - SRH

PROJETO EXECUTIVO DE INTEGRAÇÃO DO SISTEMA
PIRANGI AO SISTEMA LACUSTRE DE URUAÚ

OBRA DE DESCARGA E
CAIXA DE TRANSIÇÃO ADUTORA X CANAL
OBRA CIVIL
FORMA

SLA - CONSULTORIA E PROJETOS LTDA.

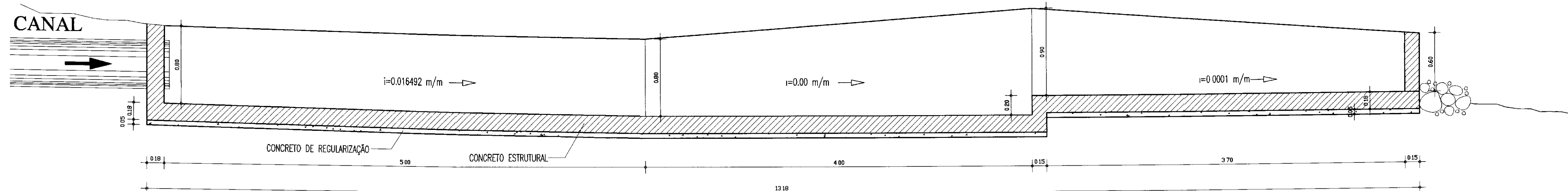
PROJETO: RONDATO
VISTO:
VERIFICADO: RONDATO
APROVO:

DESENHISTA: AR
DATA DA EMISSÃO: 05/01/2000
ESCALA: INDICADAS
REV: 0
NO DO DESENHO: A5.2

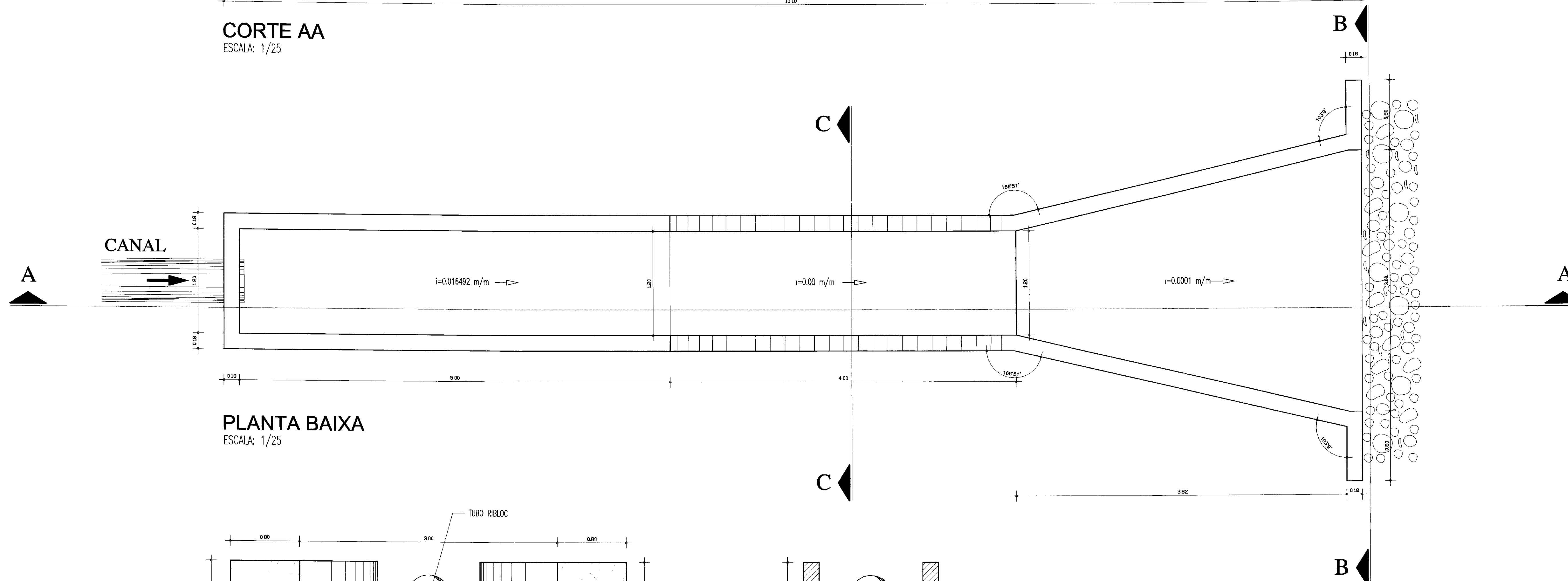


7. OBRA DE DESCARGA

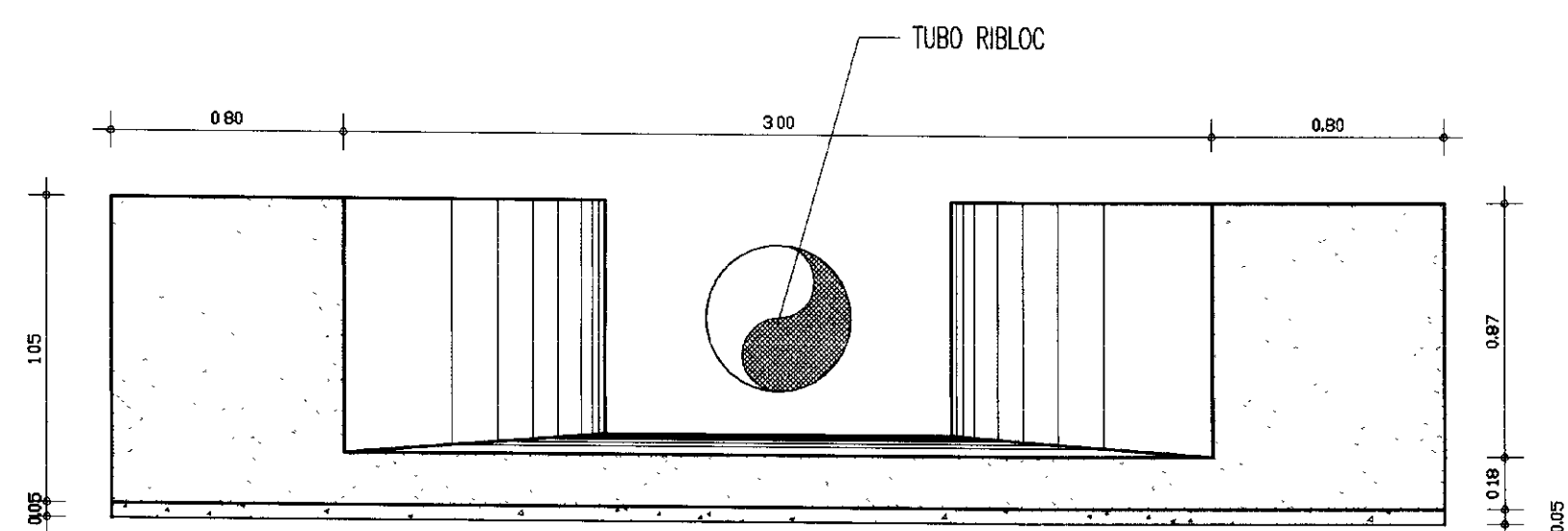
000033



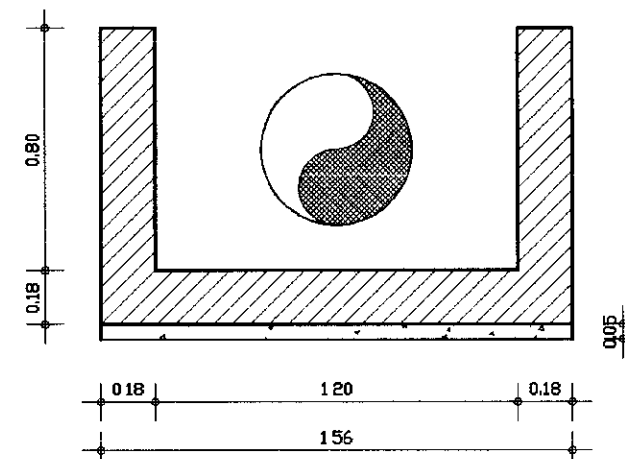
CORTE AA
ESCALA: 1/25



PLANTA BAIXA
ESCALA: 1/25

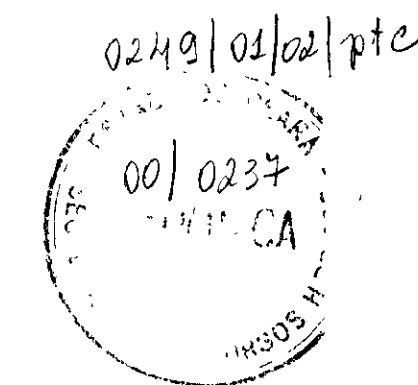


CORTE BB
ESCALA: 1/25



CORTE CC
ESCALA: 1/25

000034



LEGENDA	NOTAS	DESENHOS DE REFERÊNCIA	REVISÕES			GOVERNO DO ESTADO DO CEARÁ SECRETARIA DOS RECURSOS HÍDRICOS - SRH	
			No	NATUREZA DA REVISÃO	DATA	APROVO	PROJETO EXECUTIVO DE INTEGRAÇÃO DO SISTEMA PIRANGI AO SISTEMA LACUSTRE DE URUAÚ
							PROJETO: OBRAS DE DESCARGA
							ARQUITETURA
							PLANTA BAIXA E CORTES
							DESIGNISTA: Paulo Helano
							DATA DA EMISSÃO: MAR/2000
							ESCALA: 1/25
							No. DO DESENHO: A6.1
							APROVO: SLA - CONSULTORIA E PROJETOS LTDA.



8. PROJETO ELÉTRICO

DIAGRAMA UNIFILAR

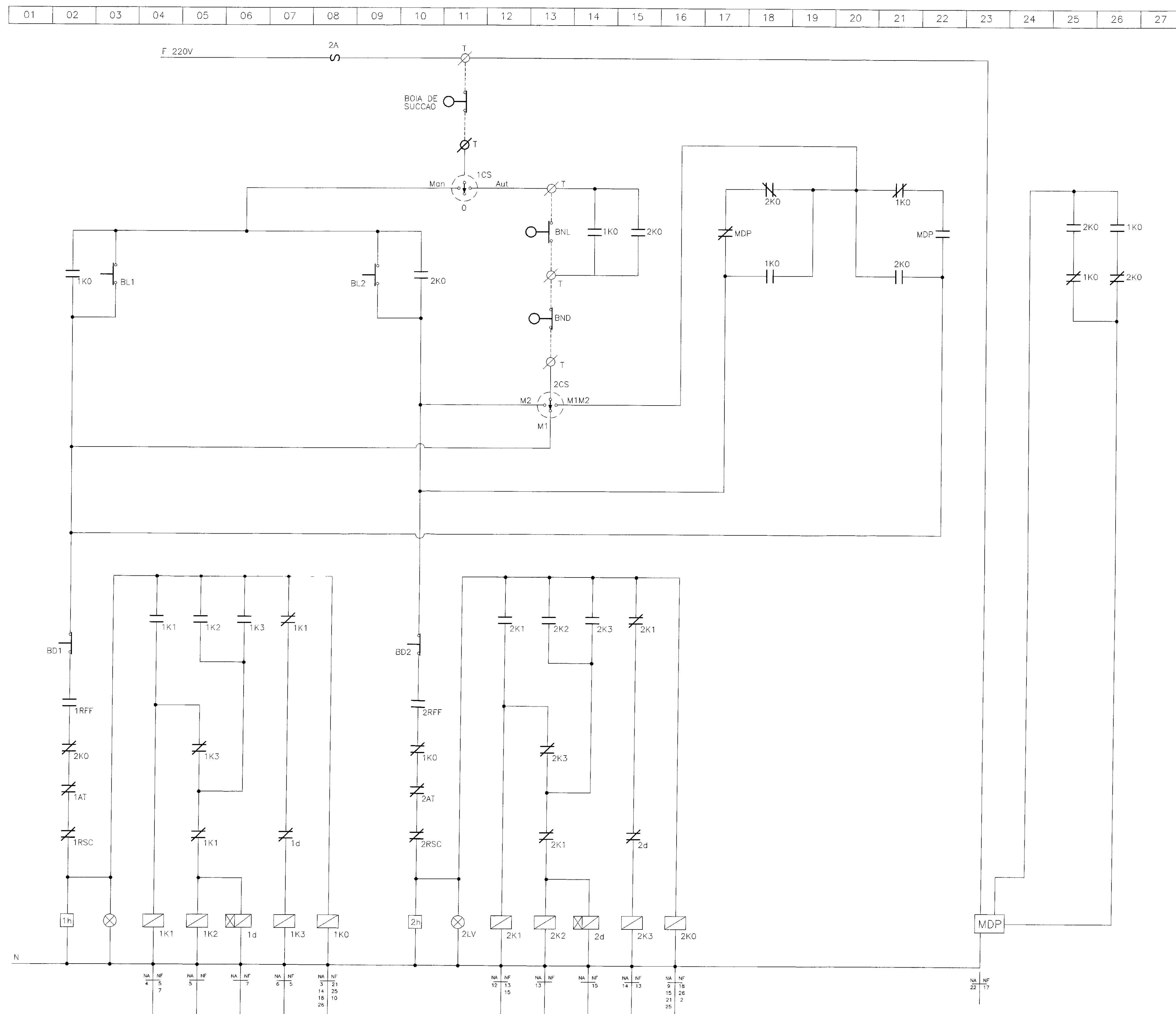
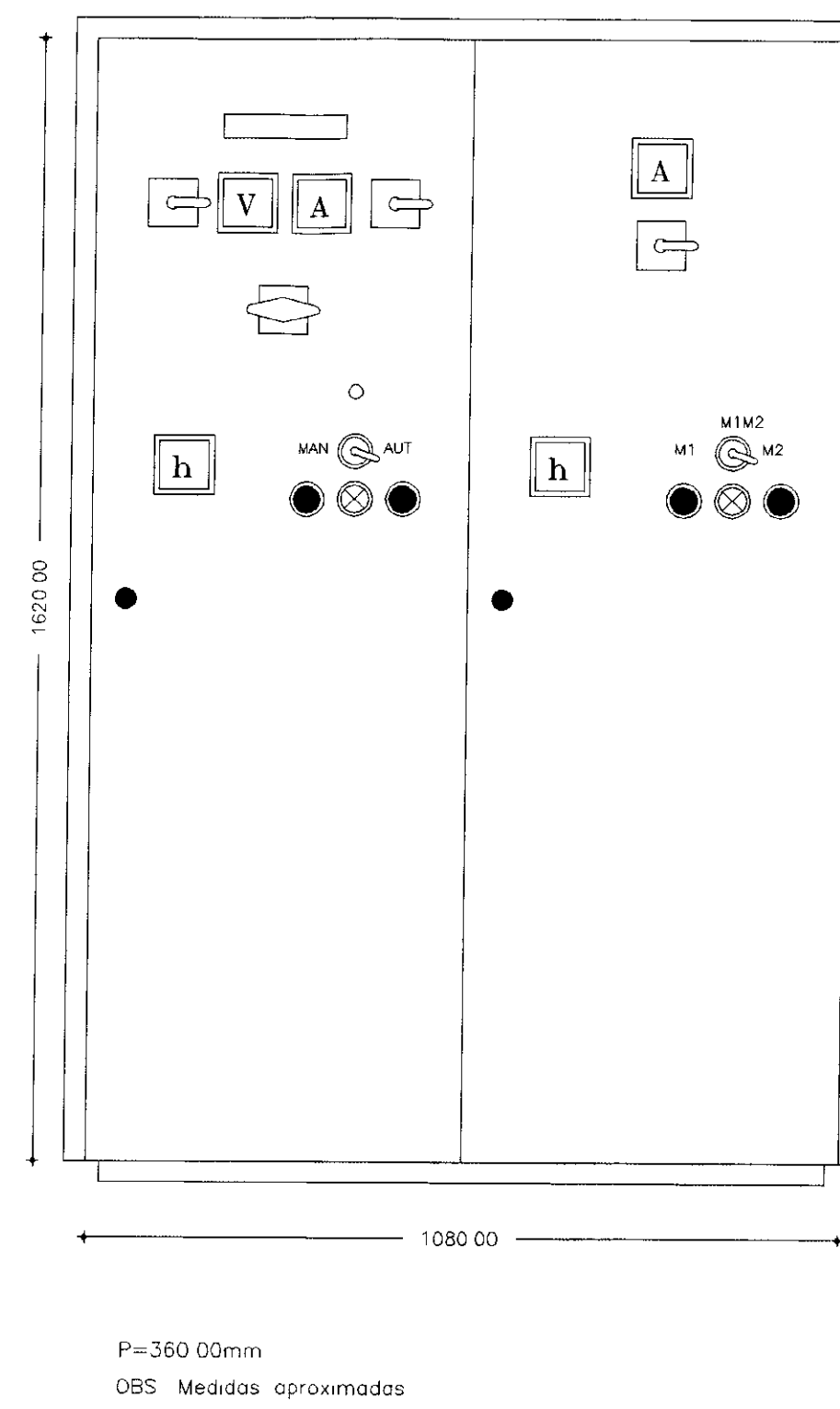
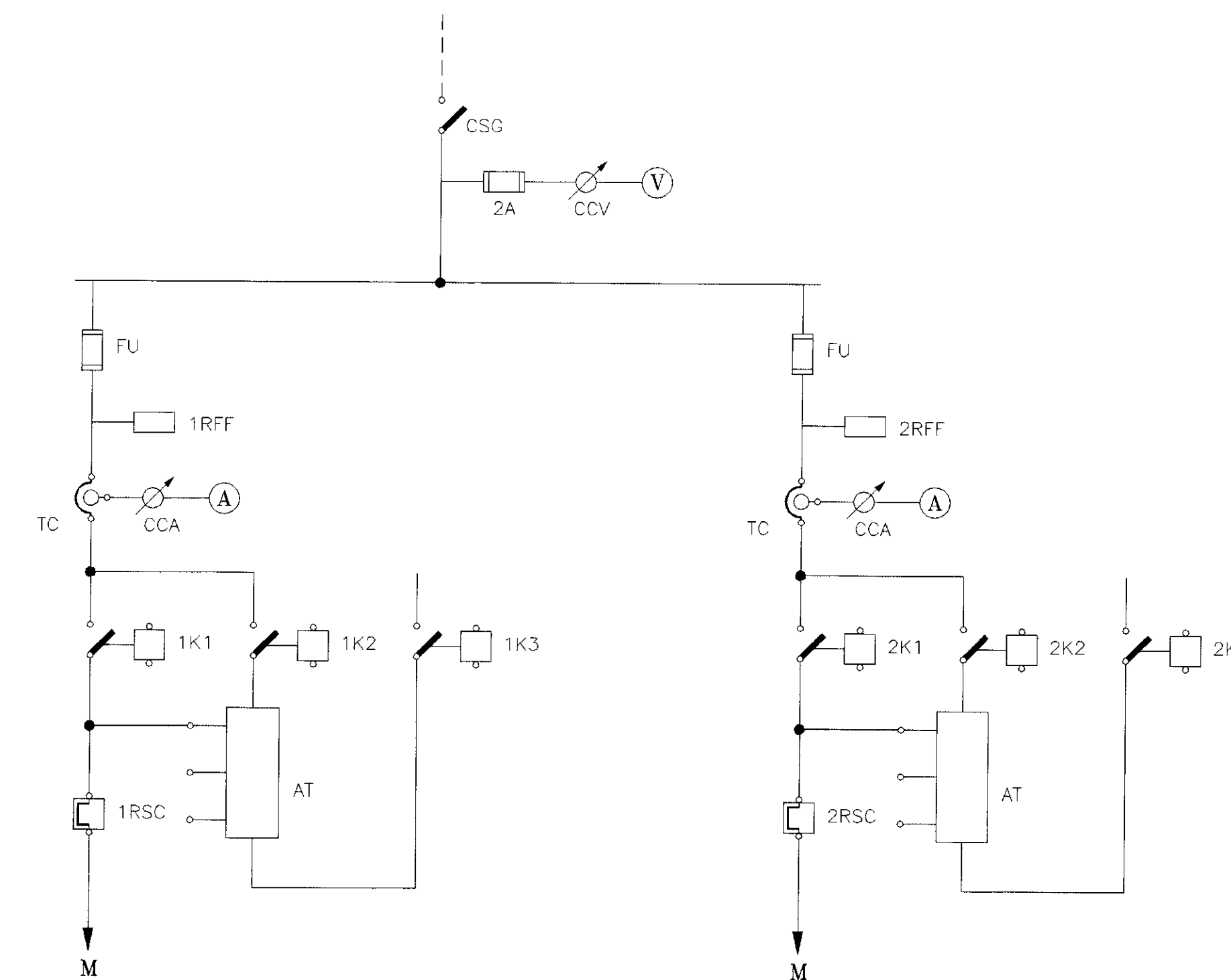


DIAGRAMA FUNCIONAL



ARRANJO FISICO

RELAÇÃO DE MATERIAIS

ITEM	CODIGO	QUANT	DESCRIÇÃO
01	CSG	01	CHAVE SECCIONADORA GERAL, TRIPOLAR, ADOIONAMENTO SOB CARGA 25A, 380V
02	V	01	VOLTIMETRO ANALOGICO, TAMANHO 94x95mm ESCALA 0-500V
03	CCV	01	CHAVE COMUTADORA DE VOLTIMETRO (0-RS-ST-TR)
04	FU	06	CONJUNTO BASE+FUSIVEL NM, COMPLETO 25A, 500V
05	A	02	AMPERMETRO ANALOGICO, TAMANHO 94x95mm ESCALA 0-30/60/5A
06	CCA	02	CHAVE COMUTADORA DE AMPERMETRO
07	TC	06	TRANSFORMADOR DE CORRENTE RELACAO 50/5A
08	1K1-2K1	02	CONTATOR TRIPOLAR C/ BOBINA EM 220V, 22A, 2NA+2NF, 380V (Ref: SIEMENS, TIPO 3TF4322-DA)
09	1K2-2K2	02	CONTATOR TRIPOLAR C/ BOBINA EM 220V, 16A, 2NA+2NF, 380V (Ref: SIEMENS, TIPO 3TF4222-DA)
10	1K3-2K3	02	CONTATOR TRIPOLAR C/ BOBINA EM 220V, 9A, 2NA+2NF, 380V (Ref: SIEMENS, TIPO 3TF4022-DA)
11	1K0-2K0	02	CONTATOR AUXILIAR C/ BOBINA EM 220V, 4NA+4NF, 380V (Ref: SIEMENS, TIPO 3TH4244-DA)
12	1a-2a	02	REDE DE TEMPORIZACAO AO TRABALHO ESCALA 0-30S, 220V 60HZ
13	AT	02	AUTO-TRANSFORMADOR DE PARTIDA P/ MOTORES TRIFASICOS DE 10CV C/ TAPS DE 65% E BOX COM PROTECAO TERMICA
14	1RSC-2RSC	02	RELE BIMETALICO DE SOBRECARGA TIPO 3VA52, FAIXA 16-25A
15	RFF	01	RELE FALTA DE FASE, TRIFASICO A 4 FIOS, 380V
16	1h-2h	02	HORMETRO 220V, 6 DIGITOS
17	1CS-2CS	02	CHAVE SELETORA DE 3 POSICOES (Man-O-Aut)
18	BL1-BL2	02	BOTAO DE COMANDO PULSADOR, "LIGA", COR VERDE
19	BD1-BD2	02	BOTAO DE COMANDO PULSADOR "DESLIGA" COR VERMELHA
20	LV1-LV2	02	CONJUNTO DE SINALLIZACAO VERMELHO, 220V
21	T	05	CONECTOR UNIPOLAR 220V
22	BN	03	BOIA DE NIVEL, 220V, COM 10m DE CABO
23	MDP	01	MONITOR DE DUAS POSICOES, 220V, COM 10m DE CABO (Tipo P20)
24	-	01	ARMARIO EM CHAPA DE ACO COM TRATAMENTO ANTI-FERRUGEM, PINTADO NA COR CINZA PARA SOBREPOR, COM PUXADOR E CHAVE YALE TENDO TODO COMANDO E INDICADORES MONTADOS NA PORTA E EQUIPADO C/ PLACA DE IDENTIFICACAO EM ACRILICO FIXADA ATRAVES DE CRAVOS NA DIMENSAO DE 50x150mm, INSCRICAO CAT2010

001036
02/09/2010
0010224
BIBLIOTECA

<p>GOVERNO DO ESTADO DO CEARÁ SECRETARIA DOS RECURSOS HÍDRICOS - SRH</p>				<p>PRANCHA Nº</p>
<p>PROJETO ELETRICO PADRONIZADO - CAT2010 - CHAVE PARTIDA REDUZIDA, DOIS MOTORES (UM RESERVA) DE 10CV, 16A, 380V -</p>				<p>ESCALA</p>
<p>SEM ESCALA</p>				<p>DATA</p>
<p>PROJETO:</p>	<p>VISTO:</p>	<p>VERIFICADO:</p>	<p>APROVDO:</p>	<p>MAIO/2000</p>
<p>MUNICIPIO / LOCALIDADE BEBERIBE - CE</p>		<p>SLA - CONSULTORIA E PROJETOS LTDA.</p>		<p>ENGº RESP. JOSE ODILIO GONCALVES CREA 6894-D</p>

01 02 03 04 05 06 07 08 09 10 11 12 13 14 15 16 17 18 19 20 21 22

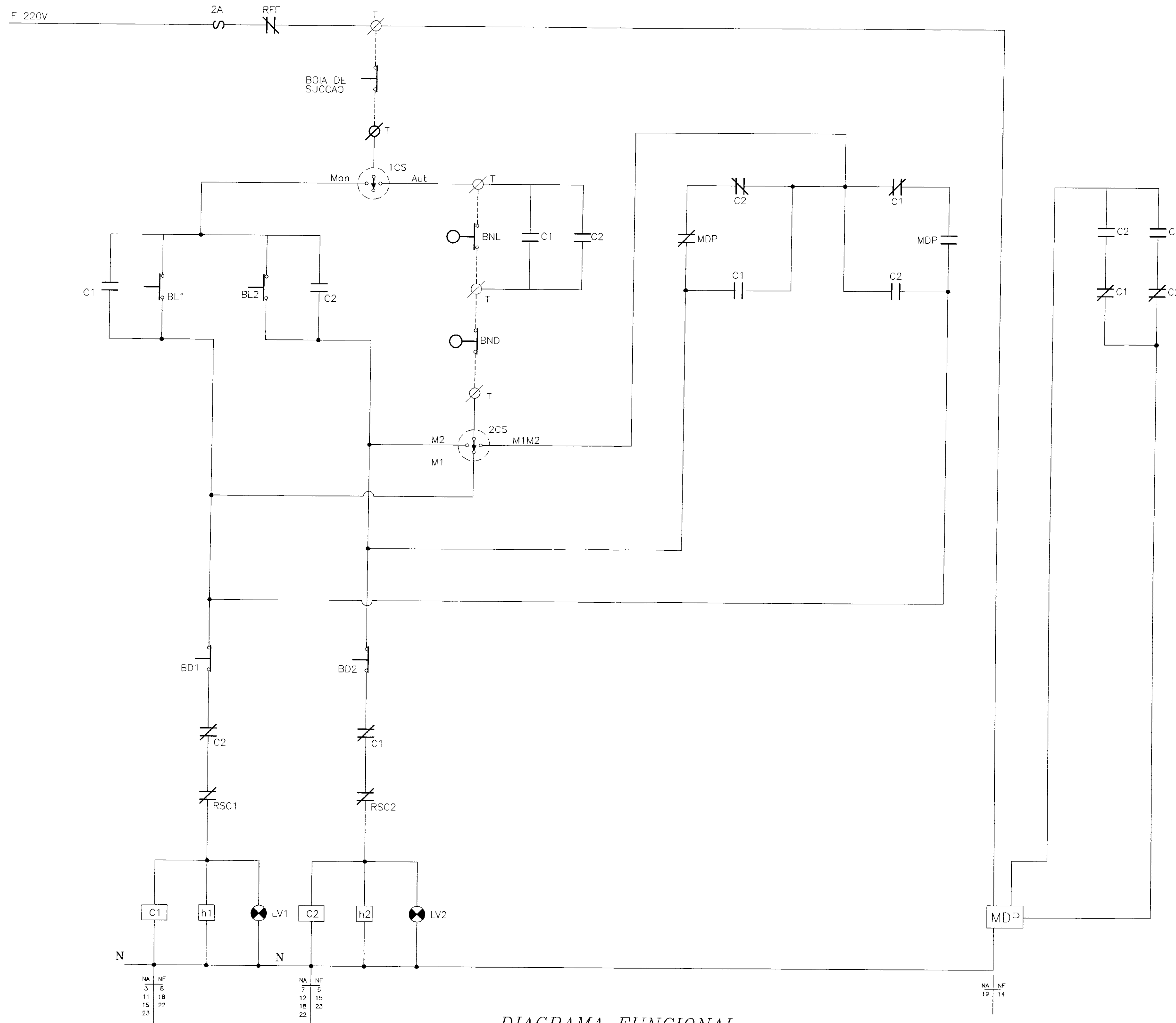


DIAGRAMA FUNCIONAL

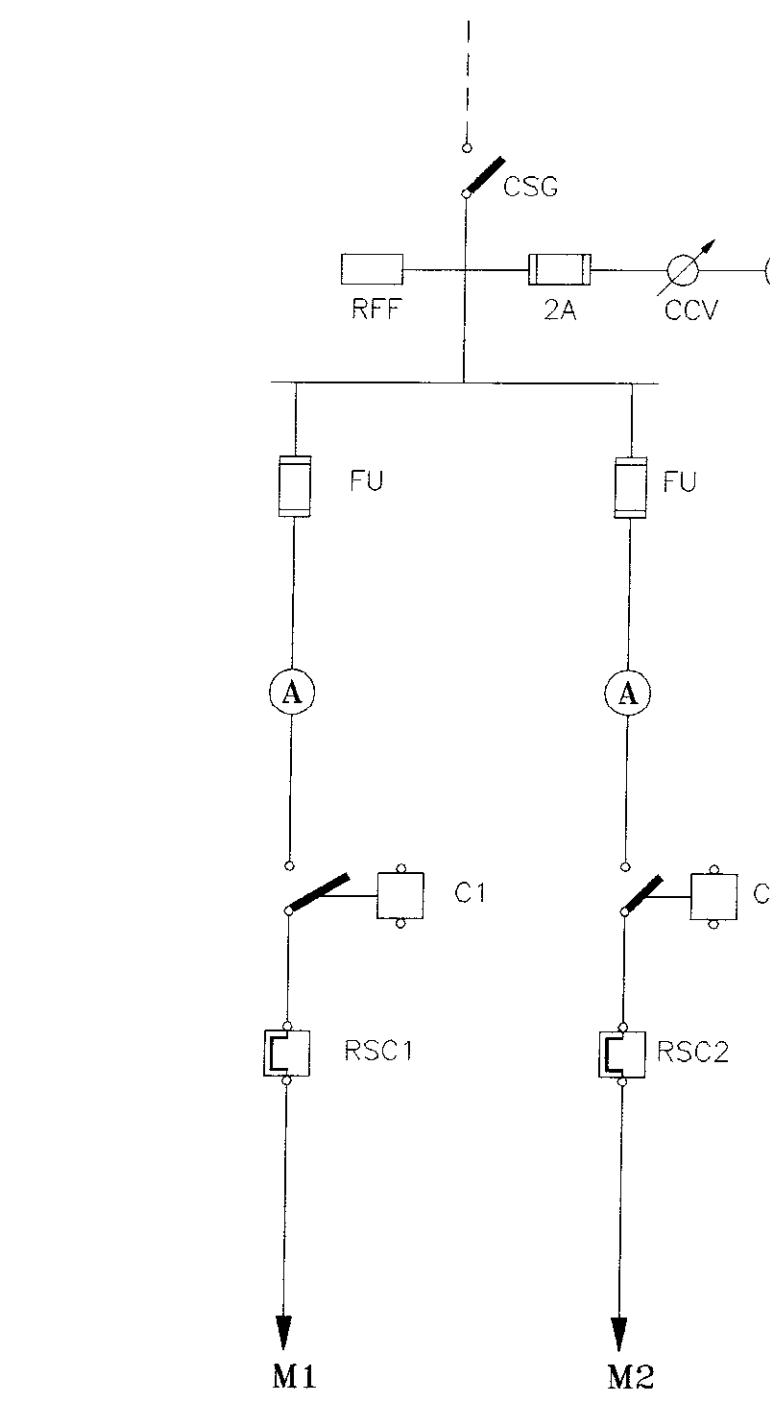
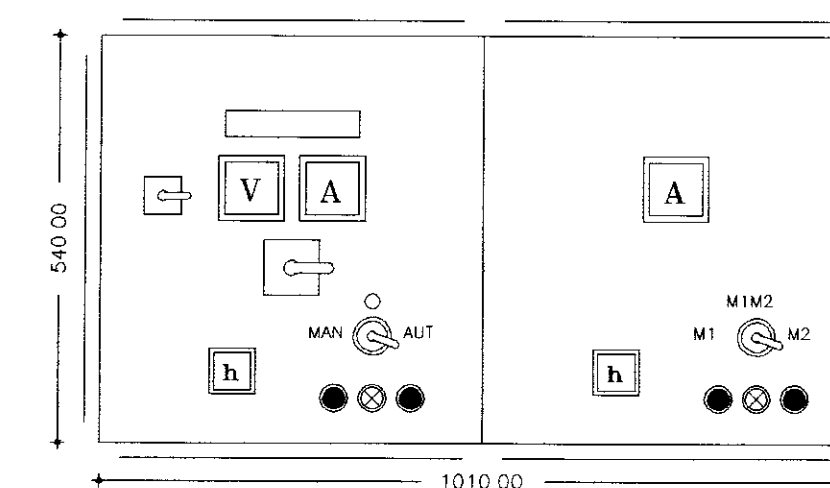


DIAGRAMA UNIFILAR



P=360.00mm
OBS: Medidas aproximadas
ARRANJO FISICO

RELACAO DE MATERIAIS

ITEM	CODIGO	QUANT	DESCRICAO
01	CSG	01	CHAVE SECCIONADORA GERAL, TRIPOLAR, ACIONAMENTO SOB CARGA 16A, 380V
02	V	01	VOLTIMETRO ANALOGICO, TAMANHO 96x96mm, ESCALA 0-500V
03	CCV	01	CHAVE COMUTADORA DE VOLTIMETRO (0-RS-ST-TR)
04	FU	06	CONJUNTO BASE+FUSIVEL DIAZED, COMPLETO 16A, 500V
05	A	02	AMPERMETRO ANALOGICO, TAMANHO 96x96mm, ESCALA 0-15/30A
06	C1, C2	02	CONTATOR TRIPOLAR C/ BOBINA EM 220V, 12A, 380V, 2NA+2NF (Ref SIEMENS, TIPO 3TF4122-CA + 3TH4022-0A)
07	RSC1, RSC2	02	RELE Bimetálico de SOBRECARGA TIPO 3UASO, FAIXA 4 - 6.3A
08	RFF	01	RELE FALTA DE FASE TRIFASICO A 4 FIOS, 380V
09	h1 h2	02	HORIMETRO 220V, 6 DIGITOS
10	1CS, 2CS	02	CHAVE SELETORA DE 3 POSICOES
11	BL1 BL2	02	BOTAO DE COMANDO PULSADOR, 'LIGA', COR VERDE
12	BD1 BD2	02	BOTAO DE COMANDO PULSADOR, 'DESLOGA' COR VERMELHA
13	L1 L2	02	CONJUNTO DE SINALIZACAO VERMELHO, 220V
14	T	05	CONNECTOR UNIPOLAR 220V
15	BN	03	BOIA DE NIVEL, 220V, COM 10m DE CABO (Ref COEL, TIPO P20)
16	MDP	01	MONITOR DE DUAS POSICOES, 220V (Ref COEL, TIPO P20)
16	-	01	ARMARIO EM CHAPA DE ACO COM TRATAMENTO ANTI-FERRUGEM PINTADO NA COR CINZA PARA SOBREPOR, COM FIXADOR E CHAVE YALE, TENENDO 10000 COMANDO E INDICADORES MONTADOS NA PORTA E EQUIPADO C/ PLACA DE IDENTIFICACAO EM ACRILICO FIXADA ATRAVES DE CRAVOS NA DIMENSAO DE 50x150mm. INSCRICAO CPD2005

000037

COMANDO AUTOMATICO LOCAL ATRAVES DE BOIA

GOVERNO DO ESTADO DO CEARÁ
SECRETARIA DOS RECURSOS HÍDRICOS - SRH

PROJETO ELETRICO PADRONIZADO - CPD2005
- CHAVE PARTIDA DIRETA, DOIS MOTORES (01 RESERVA) DE 3CV, 9A, 380V -

PROJETO:	VISTO:	VERIFICADO:	APROVADO:	PRANCHA Nº A 72
				ESCALA SEM ESCALA
				DATA MAIO/2000
MUNICIPIO / LOCALIDADE BEBERIBE - CE			SLA - CONSULTORIA E PROJETOS LTDA	ENGº RESP. JOSE ODILIO GONCALVES CREA 6694-D



01	02	03	04	05	06	07	08	09	10	11	12	13	14	15	16	17	18	19	20	21	22
----	----	----	----	----	----	----	----	----	----	----	----	----	----	----	----	----	----	----	----	----	----

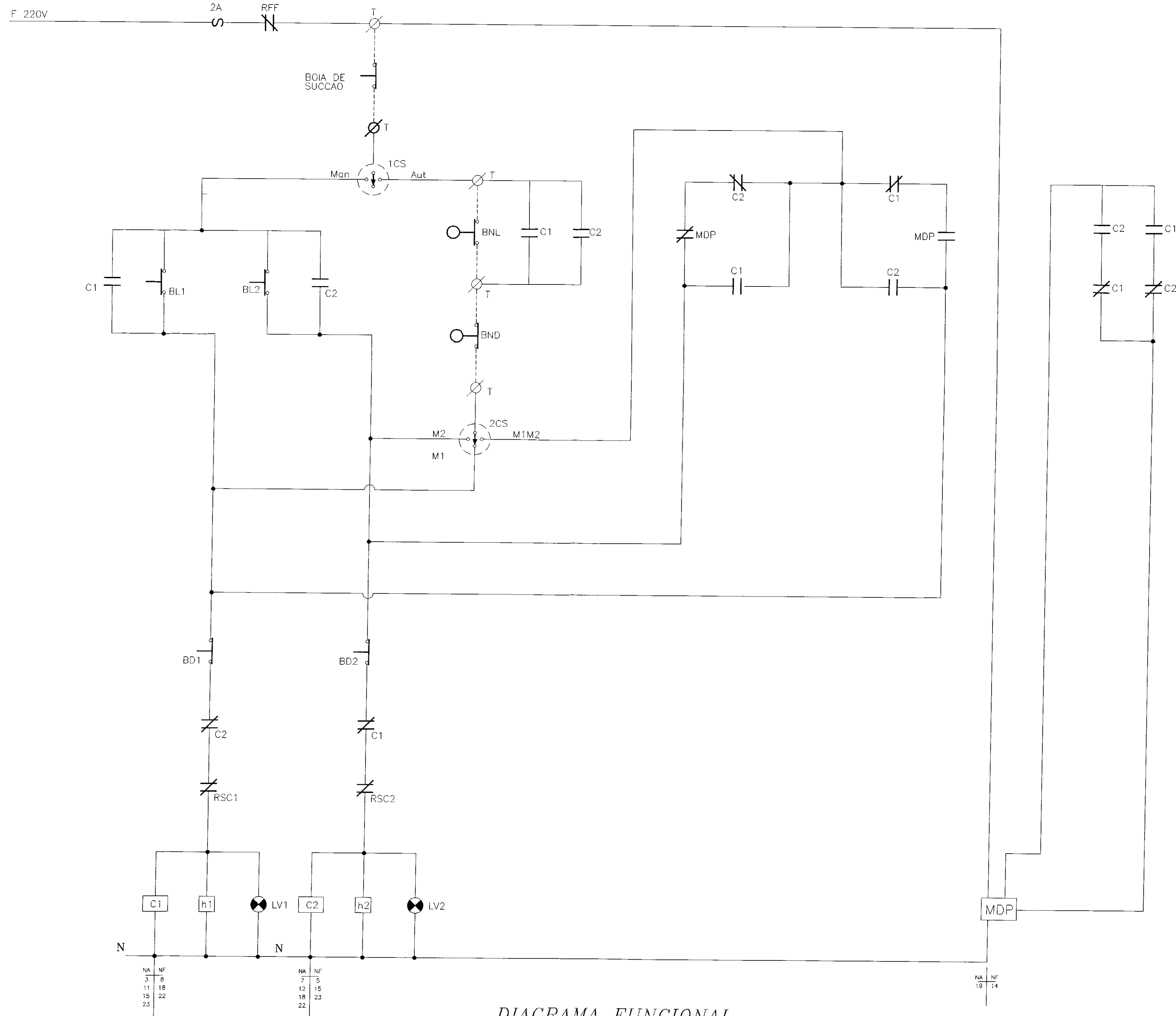


DIAGRAMA FUNCIONAL

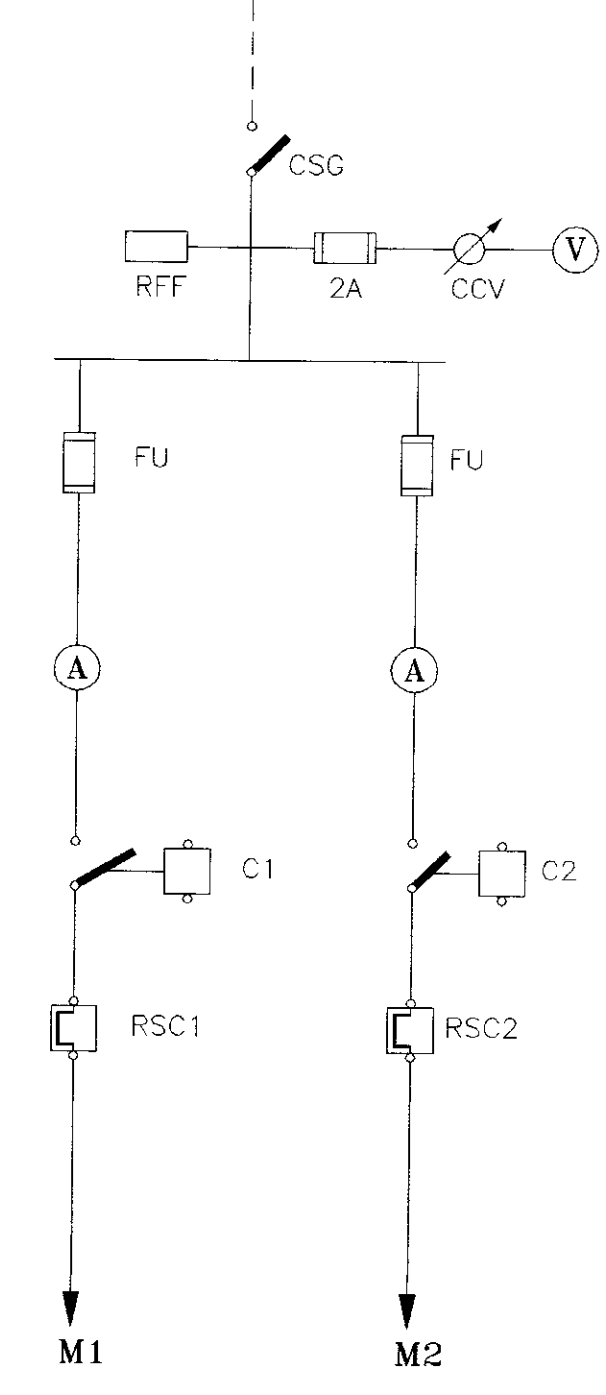
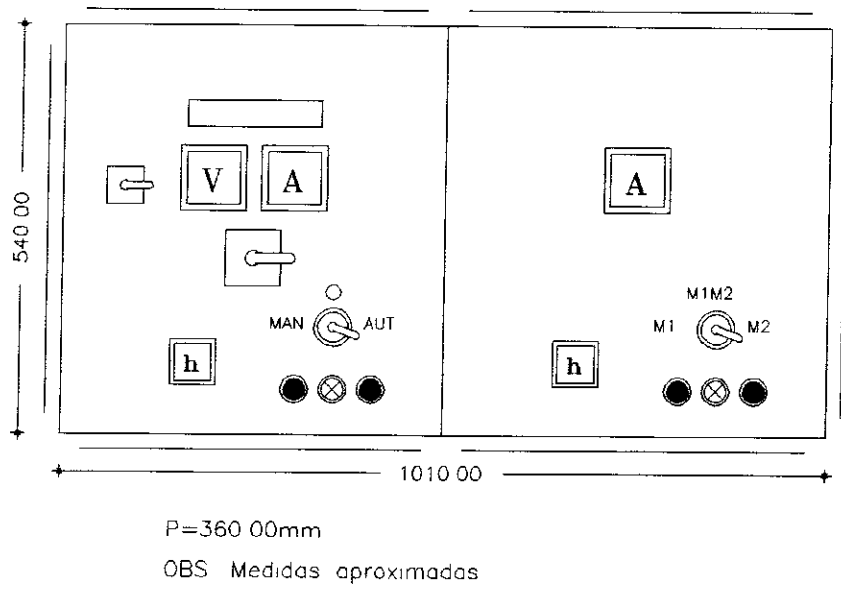


DIAGRAMA UNIFILAR

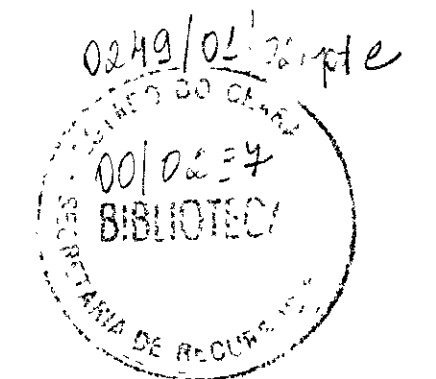


ARRANJO FISICO

RELACAO DE MATERIAIS

ITEM	CODIGO	QUANT	DESCRICAO
01	CSG	01	CHAVE SECCIONADORA GERAL, TRIPOLAR, ACIONAMENTO SOB CARGA 16A, 380V
02	V	01	VOLTIMETRO ANALOGICO, TAMANHO 96x96mm ESCALA 0-500V
03	CCV	01	CHAVE COMUTADORA DE VOLTIMETRO (0-RS-ST-TR)
04	FU	06	CONJUNTO BASE+FUSIVEL DIAZED, COMPLETO 16A, 500V
05	A	02	AMPERIMETRO ANALOGICO, TAMANHO 96x96mm, ESCALA 0-15/30A
06	C1, C2	02	CONTATOR TRIPOLAR C/ BOBINA EM 220V, 12A, 380V, 2NA+2NF (Ref SIEMENS, TIPO 3TF4122-0A + 3TH4022-0A)
07	RSC1, RSC2	02	RELE BIMETALICO DE SOBRECARGA TIPO 3UA50 FAIXA 6.3-10A
08	RFF	01	RELE FALTA DE FASE TRIFASICO A 4 FIOS, 380V
09	h1, h2	02	HORIMETRO 220V, 6 DIGITOS
10	1CS, 2CS	02	CHAVE SELETORA DE 3 POSICOES
11	BL1, BL2	02	BOTAO DE COMANDO PULSADOR, "LIGA", COR VERDE
12	BD1, BD2	02	BOTAO DE COMANDO PULSADOR, "DES Liga", COR VERMELHA
13	L1, L2	02	CONJUNTO DE SINALIZACAO VERMELHO, 220V
14	T	05	CONECTOR UNIPOLAR 220V
15	BN	03	BOIA DE NIVEL, 220V COM 10m DE CABO
16	MDP	01	MONITOR DE DUAS POSICOES, 220V (Ref COEL, TIPO P2Q)
16	-	01	ARMARIO EM CHAPA DE ACO, COM TRATAMENTO ANTI-FERRUGEM, PRATADO NA COR CINZA, PARA SOBREPOR, COM PUXADOR E CHAVE YALE, TENDO TODO COMANDO E INDICADORES MONTADOS NA PORTA E EQUIPADO C/ PLACA DE IDENTIFICACAO EM ACRILICO FIXADA ATRAVES DE CRAVOS NA DIMENSAO DE 50x150mm, INSCRICAO CPD2005

000038



GOVERNO DO ESTADO DO CEARÁ SECRETARIA DOS RECURSOS HÍDRICOS - SRH				PRANCHA Nº A 73
PROJETO ELETRICO PADRONIZADO - CPD2005 - CHAVE PARTIDA DIRETA, DOIS MOTORES (01 RESERVA) DE 5CV, 9A, 380V -				ESCALA SEM ESCALA
PROJETO:	VISTO:	VERIFICADO:	APROVO:	DATA MAIO/2000
MUNICIPIO / LOCALIDADE BEBERIBE - CE		SLA - CONSULTORIA E PROJETOS LTDA.		ENGº RESP JOSE ODILIO DONCALVES CREA 6894-D

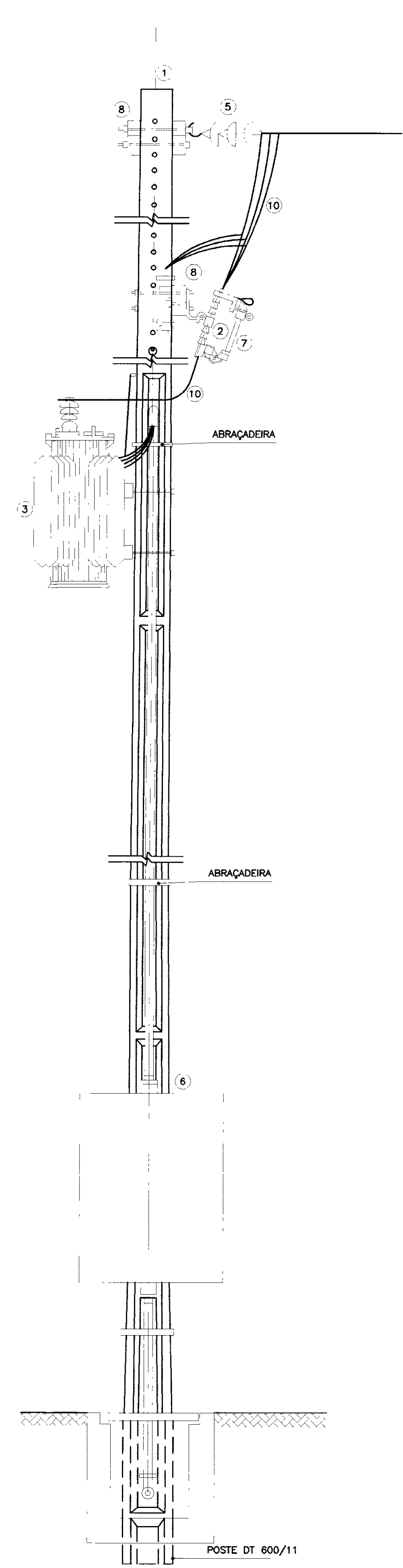
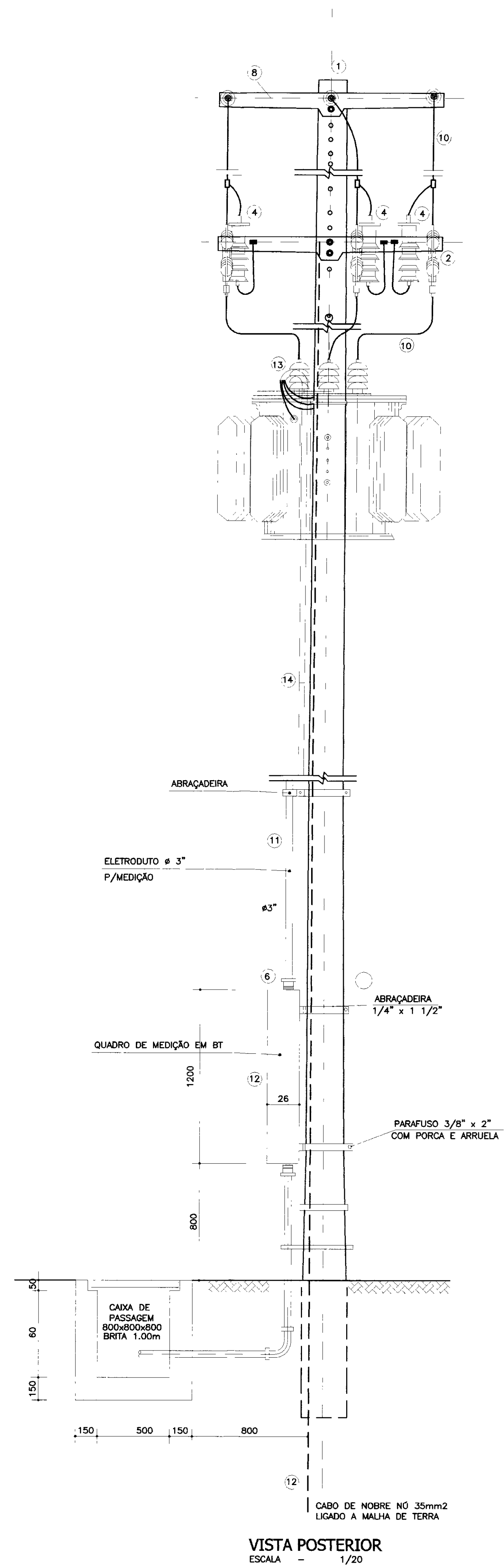
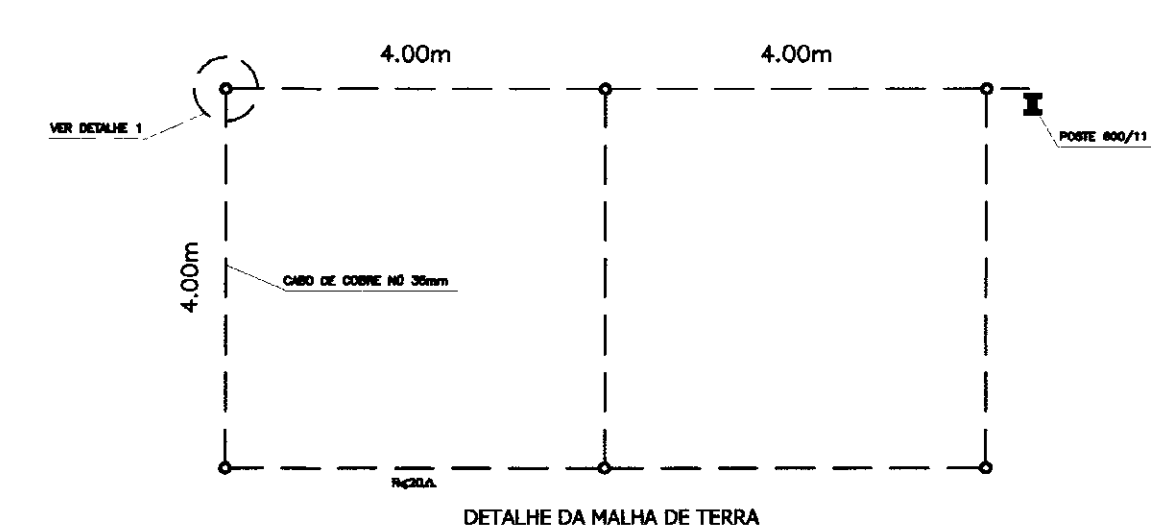
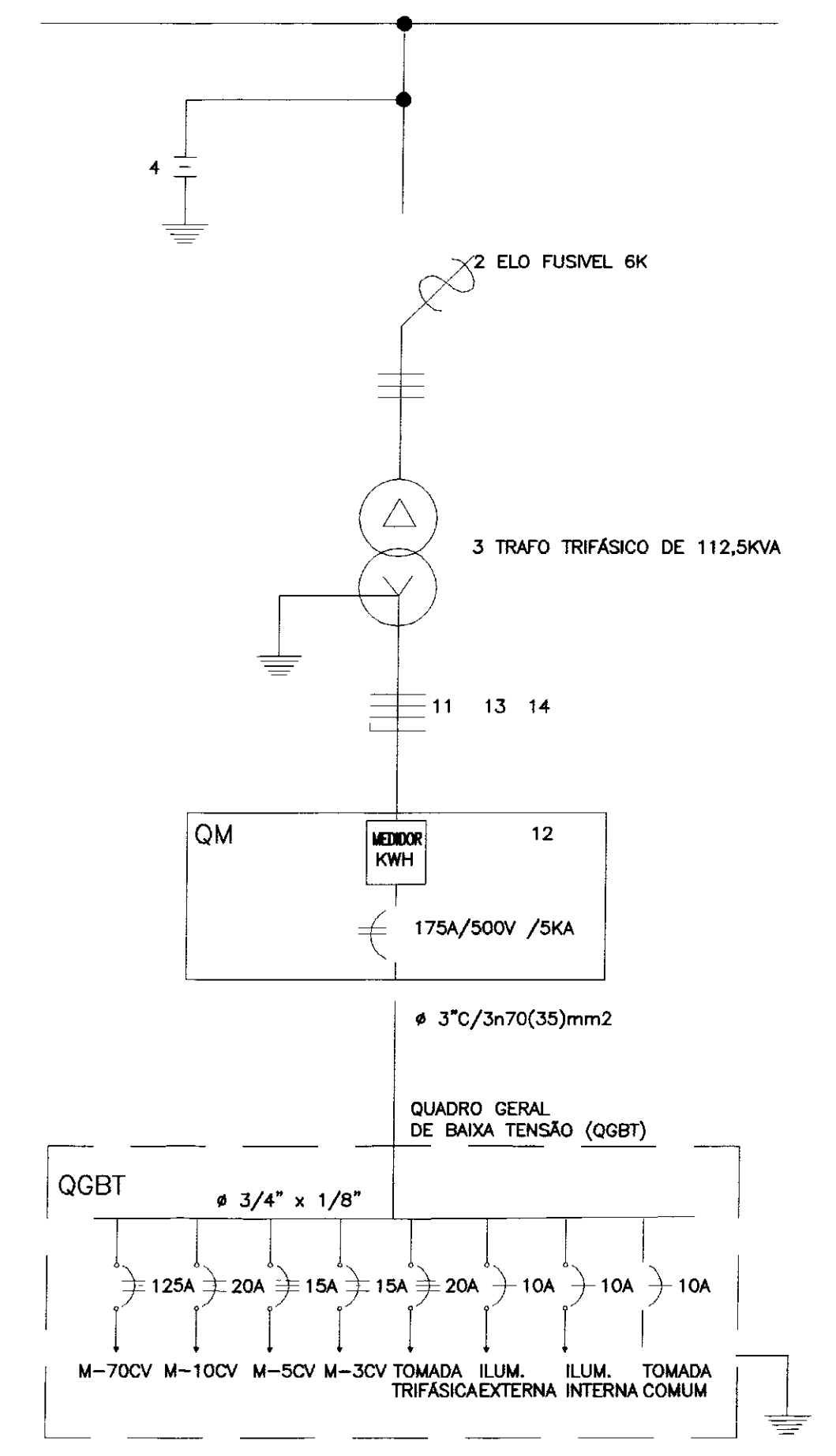


DIAGRAMA UNIFILAR
ALIMENTADOR COELCE 3-13.800 V



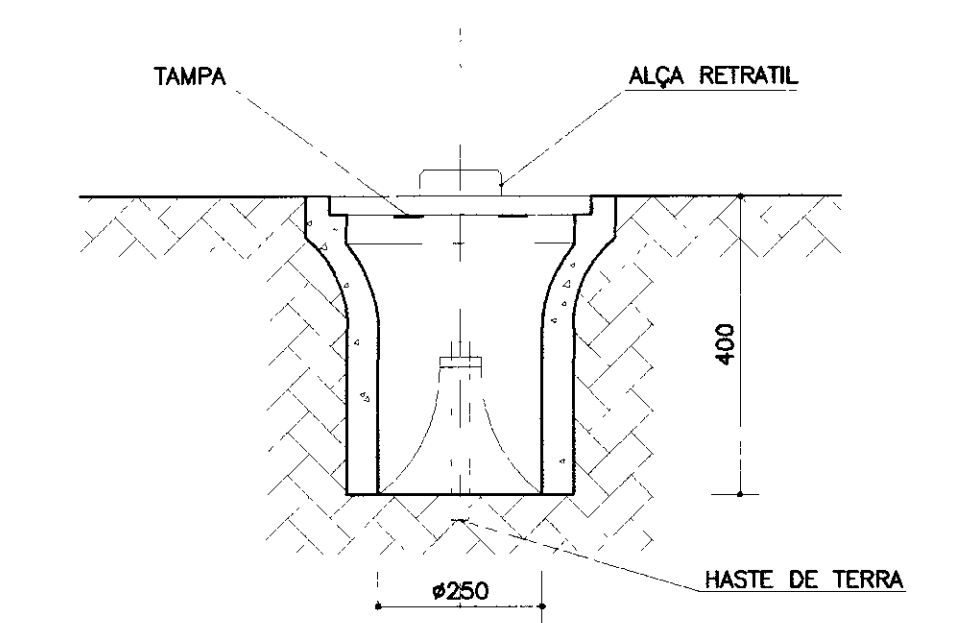
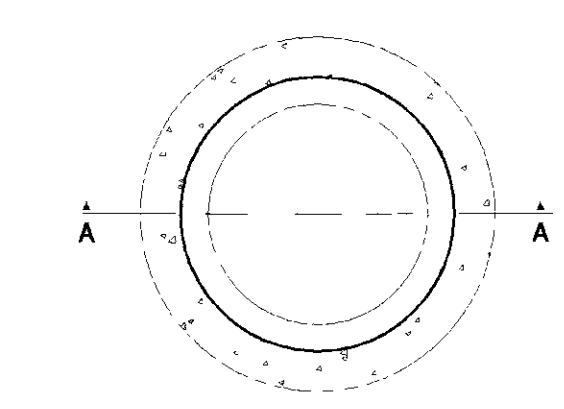
LEGENDA

- 1 - POSTE DE CONCRETO ARMADO DUPLO T 600/11
- 2 - CHAVE FUSIVEL INDICADORA UNIPOLAR 15KV-100 ANBI 95 KV
- 3 - TRANSFORMADOR TRIFÁSICO DE DISTRIBUIÇÃO AÉREA DE 15 KV, RELAÇÃO 13.800/13.200-12.600/380/220V, POTENCIA DE 112,5KVA
- 4 - PARA-RAIO TIPO VÁLVULA PARA 12KV, PARA MONTAGEM EM CRUZETA DE CONCRETO
- 5 - ISOLADOR DE SUSPENSÃO, EM VIDRO TEMPERADO, TIPO GARFO E OLHAL P/15KV
- 6 - HASTE DE TERRA DE AÇO COBREADO DE SEÇÃO CIRCULAR 5/8"x2,4m
- 7 - ELO FUSIVEL 6K
- 8 - CRUZETA DE CONCRETO ARMADO TIPO NORMAL
- 9 - CABO COBRE NÓ 35mm²
- 10 - FIO DE COBRE NÓ 35mm²
- 11 - ELETRODUTO DE PVC RÍGIDO *CONTENDO 3x70mm² E 1x35mm² (CABO DE PVC 70° C - ISOLAMENTO P/1KV
- 12 - DISJUNTOR TRIPOLAR 500V/175A, 5KA EM CAIXA ISOLADA
- 13 - CURVA DE PVC P/ELETRODUTO #3"
- 14 - LUVA DE PVC P/ELETRODUTO #3"
- 15 - MANILHA DE BARRO VITRIFICADA DIÂMETRO 12" E PROFUNDIDADE DE 400mm

A - QUADRO DE MEDIÇÃO TRIFÁSICO, MONTAGEM EM POSTE, PADRÃO COELCE, MEDIÇÃO SECUNDÁRIA, DIMENSÕES 1200 x 900 x 260mm

OBS.: - TODOS MATERIAIS USADOS SERÃO PADRÃO COELCE
- A RESISTENCIA DO ATERRAMENTO DEVERÁ SER MENOR OU IGUAL A 20 OHMS

DETALHE - 1

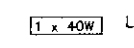
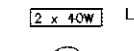


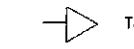
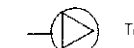
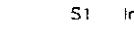
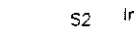
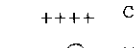
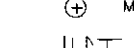
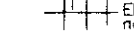
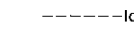


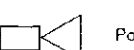
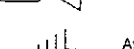
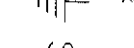
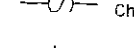


0249/01/02/pte
00/0224
BIBLIOTECA
SECRETARIA DOS RECURSOS HÍDRICOS

000039

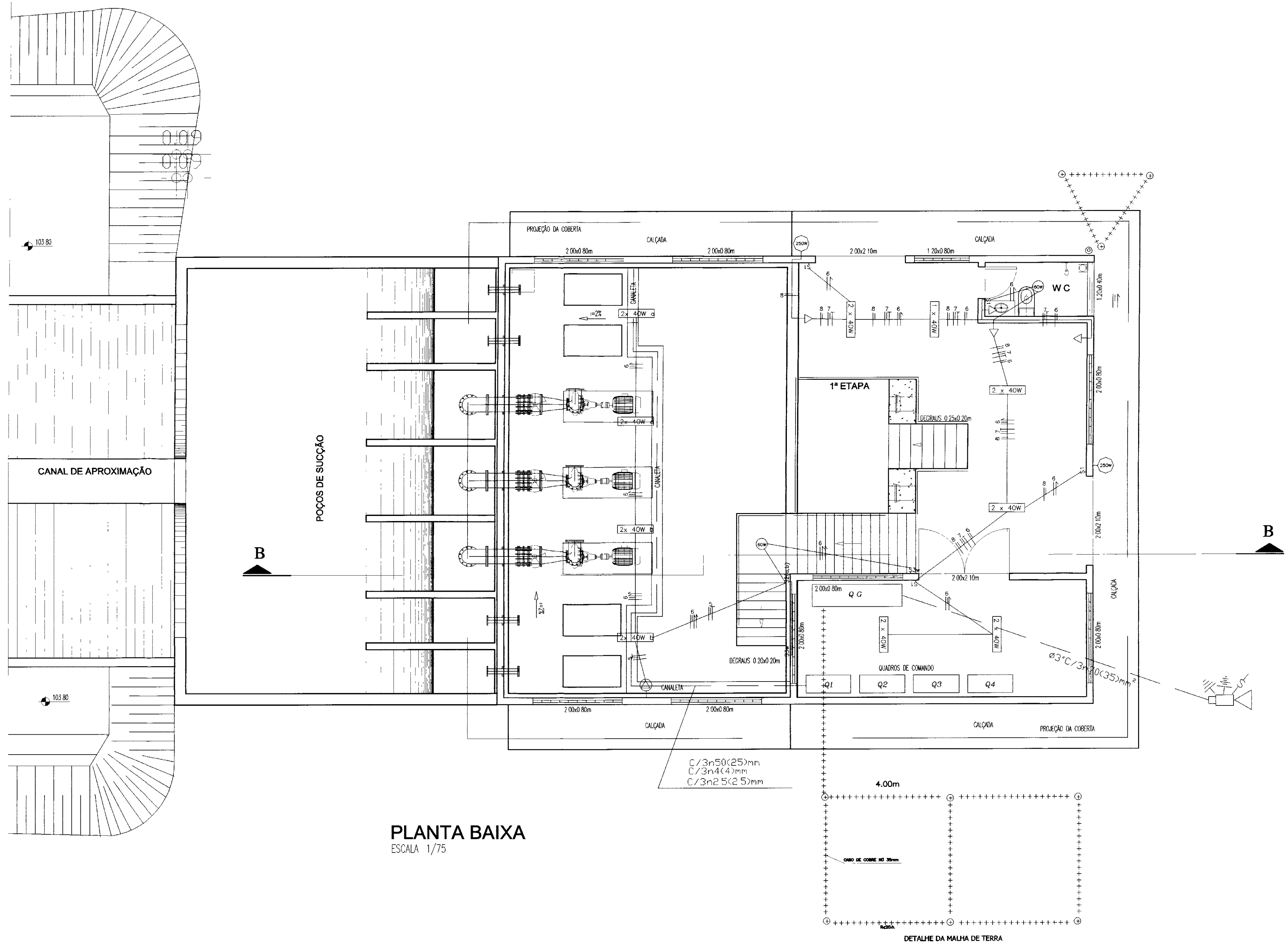
GOVERNO DO ESTADO DO CEARÁ SECRETARIA DOS RECURSOS HÍDRICOS - SRH				PRANCHA Nº A 7.6
SUBESTAÇÃO AÉREA DE 112,5KVA C/ DIAGRAMA UNIFILAR				ESCALA SEM ESCALA
PROJETO.	VISTO.	VERIFICADO	APROVDO	DATA MAII/2000
MUNICÍPIO / LOCALIDADE BEBERIBE - CE		SLA - CONSULTORIA E PROJETOS LTDA.		ENGº RESP. JOSE ODILIO CONCALVES CREA 6634-D

SIMBOLOGIA

-  Luminária de sobrepôr tipo caixão, com 01 lâmpada fluorescente 40W
 -  Luminária de sobrepôr tipo plafon, com 02 lâmpadas fluorescentes 40W
 -  Luminária de sobrepôr tipo plafon, com 01 lâmpada incandescente 60W
 -  Luminária pública fechada com braço 1m, 01 lâmpada vapor mercúrio 250W
 -  Tomada de uso comum tipo universal 15A/250V a 30cm do piso
 -  Tomada de força 3P+E 30A/500V
 -  S1 interruptor de 01 seção
 -  S2 interruptor de 02 seções
 -  Condutor cobre nu 35mm² para malha de terra ou para-raio
 -  Manilha com tampa p/ vista de haste de terra 5/8 x 3m
 -  Eletrodos por embutido na teta ou parede com condutor fase, neutro, terra e proteção(terra)
 -  - - - - - Idem no piso
 -  Descida do para-raio
 -  Caixa passagem subterrânea
 -  Poste concreto duplo T 500/11 com transformador cerâmico
 -  Aterramento
 -  Chave fusível 100A, 15kV
 -  Para-raios tipo vérvulo
- OBS: 1 - Os condutores não cotados são 2,5mm²/750V
 2 - Os eletrodos não cotados são 3/4 polegadas

QUADRO DE CARGA

CIRCUITO	DESCRIÇÃO	POTÊNCIA CIRCUITO(W)	CONDUTOR FASE(NEUTRO) mm ²	DISJUNTOR (A)
01	MOTOR 70CV	51 520	50(25)	125
02	MOTOR 10CV	7 360	4(4)	20
03	MOTOR 5CV	3 680	2 5(2 5)	15
04	MOTOR 3CV	2 208	2 5(2 5)	15
05	TOMADA TRIFÁSICA	1 000	4(4)	20
06	ILUMINAÇÃO INTERNA	880	2 5(2 5)	15
07	TOMADA COMUM	500	2 5(2 5)	15
08	ILUMINAÇÃO EXTERNA	500	2 5(2 5)	15
09	RESERVA	-		
	ALIMENTADOR	67 648	70(35)	175



PLANTA BAIXA
ESCALA 1/75

0242/01/02/ptc
0010224
BIBLIOTECA
SECRETARIA DE RECURSOS HÍDRICOS

000040

GOVERNO DO ESTADO DO CEARÁ SECRETARIA DOS RECURSOS HÍDRICOS - SRH				PRANCHA Nº A 7.5
ESTAÇÃO ELEVATÓRIA INSTALAÇÕES PREDIAIS QUADRO DE CARGA				ESCALA 1/75
PROJETO:	VISTO:	VERIFICADO:	APROVO:	DATA MAIO/2000
MUNICÍPIO / LOCALIDADE BEBERIBE - CE		SLA - CONSULTORIA E PROJETOS LTDA.		ENGº RESP JOSE ODILIO GONCALVES CRRA 6694-D

01 02 03 04 05 06 07 08 09 10 11 12 13 14 15 16 17 18 19 20 21 22 23 24 25 26 27

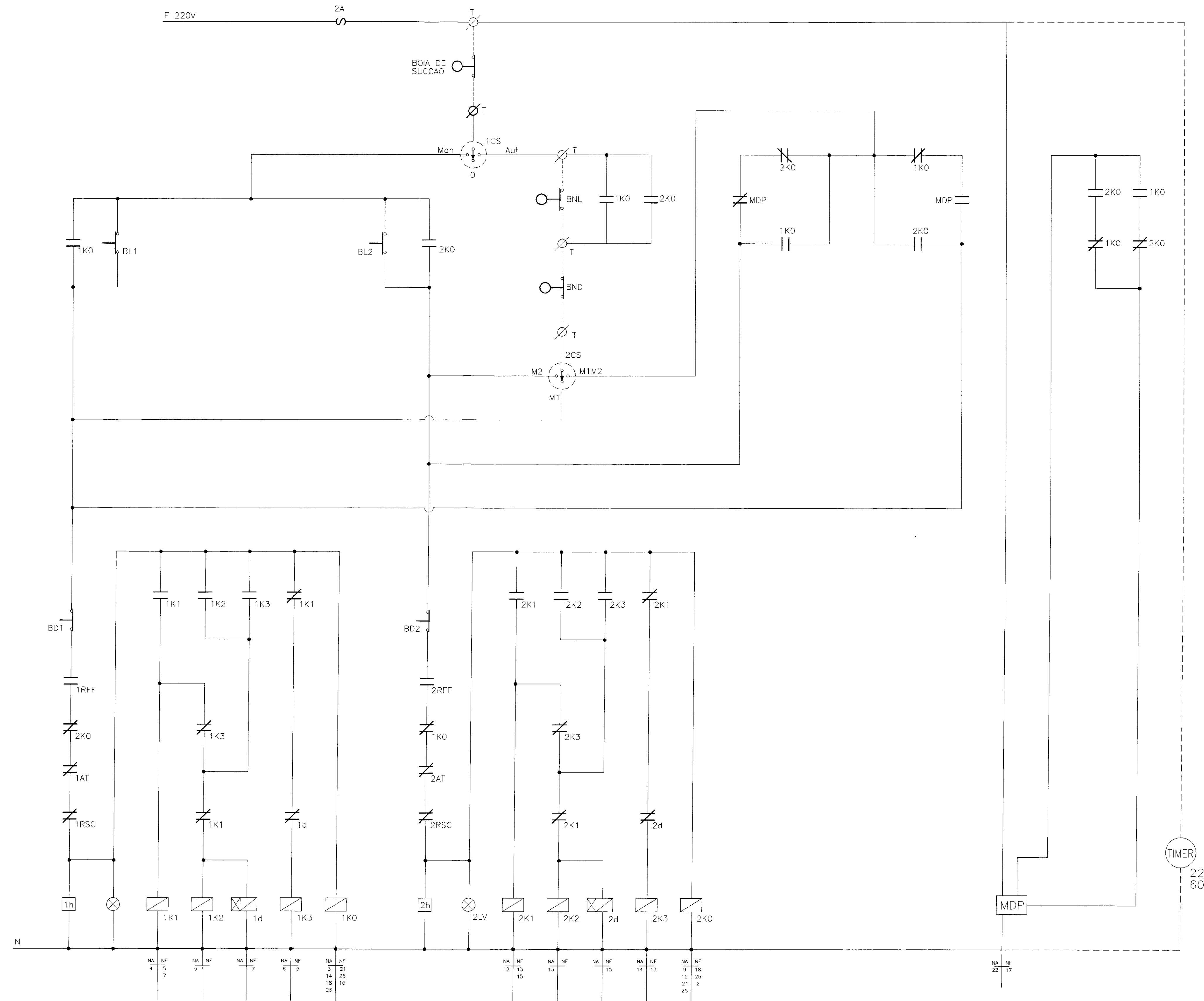


DIAGRAMA FUNCIONAL

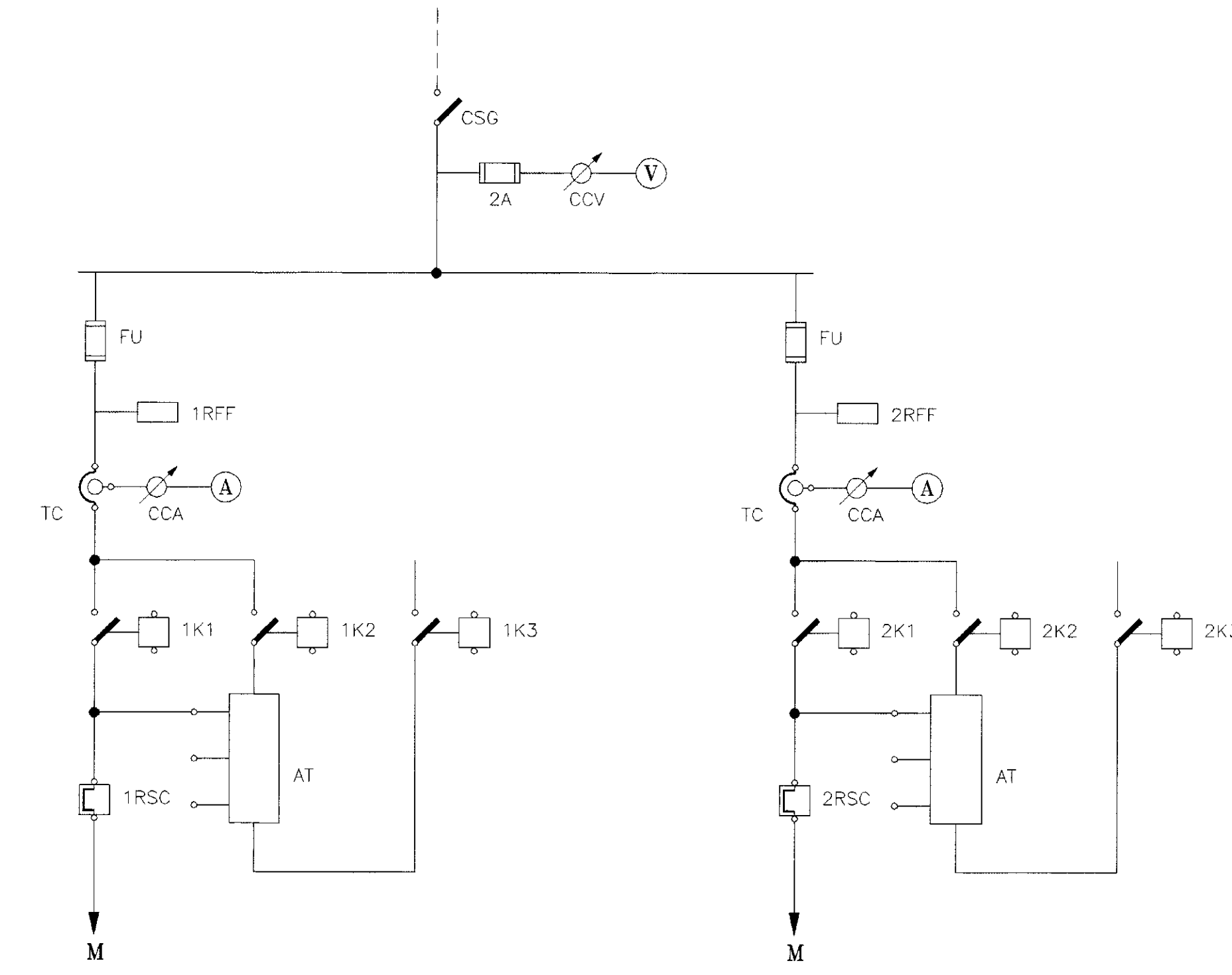
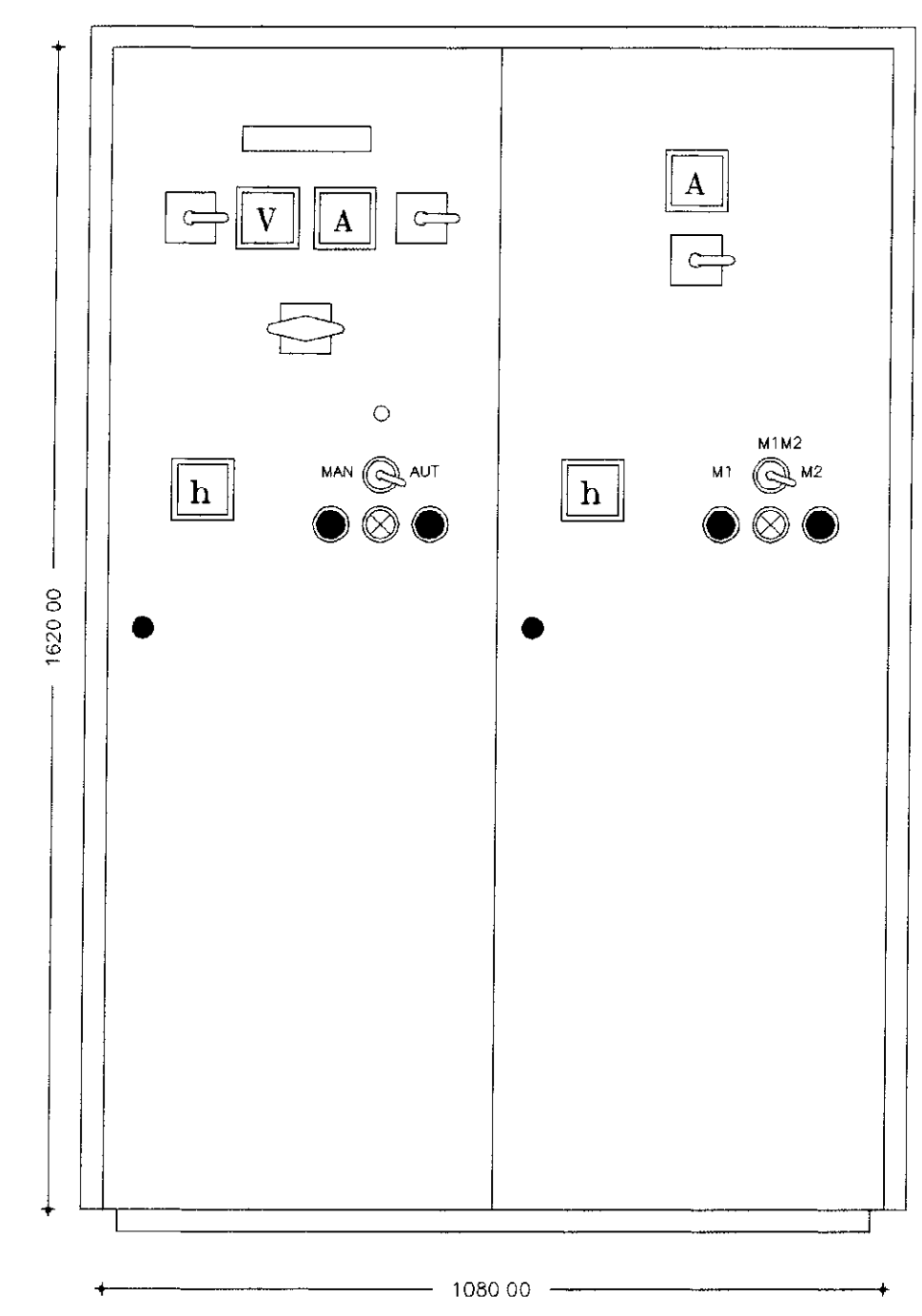


DIAGRAMA UNIFILAR



ARRANJO FISICO

PARA SITUAÇÃO QUE NÃO PERMITE O USO DE BOIAS DE NÍVEL
 1 JAMPEAR BOIA DE SUCCAO,
 2 SUBSTITUIR A ÁREA SOMBREADA POR UM CONTATOR ABERTO DE UM TIMER 24h
 220V - 60HZ - COEL

RELAÇÃO DE MATERIAIS

ITEM	CODIGO	QUANT	DESCRICAO
01	CSG	01	CHAVE SECCIONADORA GERAL, TRIPOLAR, ACIONAMENTO SOB CARGA 200A, 380V
02	V	01	VOLTIMETRO ANALOGICO, TAMANHO 96x96mm ESCALA 0-500V
03	CCV	01	CHAVE COMUTADORA DE VOLTIMETRO (0-RS-ST-TR)
04	FU	06	CONJUNTO BASE+FUSIVEL NH, COMPLETO 16DA
05	A	02	AMPERMETRO ANALOGICO, TAMANHO 96x96mm, ESCALA 0-270/540/5A
06	CCA	02	CHAVE COMUTADORA DE AMPERMETRO
07	TC	06	TRANSFORMADOR DE CORRENTE RELACAO 270/5A
08	1K1-2K1	02	CONTATOR TRIPOLAR C/ BOBINA EM 220V, 170A, 2NA+2NF, 380V (Ref SIEMENS, TIPO 3TF5222-0A)
09	1K2-2K2	02	CONTATOR TRIPOLAR C/ BOBINA EM 220V, 140A, 2NA+2NF, 380V (Ref SIEMENS, TIPO 3TF5122-0A)
10	1K3-2K3	02	CONTATOR TRIPOLAR C/ BOBINA EM 220V, 63A, 2NA+2NF, 380V (Ref SIEMENS, TIPO 3TF4222-0A)
11	1K0-2K0	02	CONTATOR AUXILIAR C/ BOBINA EM 220V, 2NA+2NF, 380V (Ref SIEMENS, TIPO 3TH4022-0A)
12	10-20	02	RELE DE TEMPORIZACAO AO TRABALHO, ESCALA 0-30S, 220V, 60HZ
13	AT	02	AUTO-TRANSFORMADOR DE PARTIDA P/ MOTORES TRIFASICOS DE 70CV C/ TAPS DE 65% E 80% COM PROTECCAO TERMICA
14	1RSC-2RSC	02	RELE BIMETALICO DE SOBRECARGA TIPO 3WA2, FAIXA 90-120A
15	RFF	01	RELE FALTA DE FASE, TRIFASICO A 4 FIOS, 380V
16	1h-2h	02	HORIMETRO 220V 6 DIGITOS
17	1CS-2CS	02	CHAVE SELETORA DE 3 POSICOES (Man-O-Aut)
18	BL1-BL2	02	BOTAO DE COMANDO PULSADOR, "LIGA", COR VERDE
19	BD1-BD2	02	BOTAO DE COMANDO PULSADOR, "DESLIGA", COR VERMELHA
20	1LV-2LV	02	CONJUNTO DE SINALIZACAO VERMELHO, 220V
21	T	06	CONECTOR UNIPOLAR 220V
22	BN	03	BOIA DE NIVEL, 220V, COM 10m DE CABO
23	MDP	01	MONITOR DE DUAS POSICOES, 220V, COM COEL, TIPO P20
24	-	01	ARMARIO EM CHAPA DE ACO, COM TRATAMENTO ANTI-FERRUGEM, PINTADO NA COR CINZA, PARA SOBREPOR, COM PUXADOR E CHAVE VALE, TENDO TODO COMANDO E INDICADORES MONTADOS NA PORTA E EQUIPADO C/ PLACA DE IDENTIFICACAO EM ACRILICO FIXADA ATRAVES DE CRAVOS NA DIMENSAO DE 50x150mm INSCRICAO CAT2100

000041

22/09/2010
 000041
 BIBLIOTECA
 DE RECURSOS HÍDRICOS

GOVERNO DO ESTADO DO CEARÁ SECRETARIA DOS RECURSOS HÍDRICOS - SRH				PRANCHA Nº A 7.4
PROJETO ELETRICO PADRONIZADO - CAT2100 - CHAVE PARTIDA REDUZIDA, DOIS MOTORES (UM RESERVA) DE 70CV, 136A, 380V -				ESCALA SEM ESCALA
PROJETO:	VISTO:	VERIFICADO:	APROVADO:	DATA MAIO/2000
MUNICIPIO / LOCALIDADE BEBERIBE - CE		SLA - CONSULTORIA E PROJETOS LTDA.		
				ENGº RESP. JOSÉ ODILIO BONFALVES CREA 6894-D